

### Compacte, vraaggestuurde ventilatie-unit met warmteterugwinning

Flux+ Wall Compact is het nieuwste toestel binnen het Flux gamma van Renson, een reeks vraaggestuurde ventilatietoestellen met warmteterugwinning. De units uit de Flux-reeks staan bekend als de stilste met een hoge thermische efficiëntie.

Deze nieuwe, **compacte** unit zorgt energiezuinig voor een goede luchtkwaliteit en is **flexibel te installeren in kleine ruimtes**.

Flux+ Wall Compact is verkrijgbaar in twee debieten:

- 275 m<sup>3</sup>/h bij 200 Pa
- 350 m<sup>3</sup>/h bij 200 Pa



### Referenties

37314	Flux+ Wall Compact 275
37313	Flux+ Wall Compact 350

### Voornaamste eigenschappen

- De meest **compacte** en **flexibele** unit voor debieten tot 350 m<sup>3</sup>/h – **slechts 55 cm hoog**
- Flexibele montage mogelijkheden dankzij **top & zij connecties**
- Vraaggestuurd door **CO<sub>2</sub>, vocht & VOC sensoren** binnenin het toestel: standaard reductiefactor 0.93 in België
- Counterflow warmtewisselaar tot **91% warmteterugwinning**
- Eenvoudig, snel en ergonomisch te installeren door één persoon dankzij het lage gewicht van **slechts 21 kg**
- **Bespaar tijd**: een stapsgewijze workflow in de installateursapp voor een snelle en robuuste inbedrijfstelling van het ventilatiesysteem
- Makkelijk aan te passen van een **linkse naar rechtse uitvoering** via een **software-instelling** in de installatie-app
- **Onderhoudsgemak**: elk onderdeel wordt **in minder dan 5 minuten vervangen**
- **Slimme filter melding**: sensoren die de actuele vervuiling van de filter meten & terugkoppelen naar de bewoner
- **Hybride vorstbeveiliging** met (optioneel) extern elektrisch element

### Technische specificaties

	Flux+ Wall Compact 275	Flux+ Wall Compact 350
<b>Maximaal ventilatie-debiet</b>	275 m <sup>3</sup> /h (bij 200 Pa)	350 m <sup>3</sup> /h (bij 200 Pa)
<b>Thermisch rendement</b>	België – voldoet aan bijlage G van bijlage V van het Energiebesluit (conform EN13141-7)	
	90% bij 150 m <sup>3</sup> /h 88% bij 200 m <sup>3</sup> /h 87% bij 225 m <sup>3</sup> /h 86% bij 275 m <sup>3</sup> /h	87% bij 225 m <sup>3</sup> /h 86% bij 275 m <sup>3</sup> /h 85% bij 300 m <sup>3</sup> /h 84% bij 350 m <sup>3</sup> /h
	ErP/EcoDesign (conform EN13141-7)	
	90,7% bij 192,5 m <sup>3</sup> /h	90,2% bij 245 m <sup>3</sup> /h
<b>Maximaal opgenomen vermogen</b>	2 × 55 W	2 × 80 W
<b>Geluidsniveau</b> Volgens EcoDesign directive	45,5 dB	48,5 dB
<b>Energieklasse</b> (volgens Richtlijn 2010/30/EU)	<b>A+</b>	<b>A+</b>
<b>Aansluitspanning</b>	220-240 V AC - 50/60 Hz Inclusief kabel van 2 meter (EU-plug)	
<b>Afmetingen</b>	550 × 700 × 510 mm (H x B x D)	
<b>Gewicht</b>	21 kg	
<b>Montage</b>	Wandbevestiging Linkse of rechtse opstelling via software instelling Montage op de vloer d.m.v. een accessoire	
<b>Aansluitingen</b>	Ø160 mm binnenmaat in toestel en buitenmaat van bijgeleverde flenzen Condens aansluiting Ø32 mm (1 1/4" uitwendig) Top- en zij aansluiting mogelijk per aansluitpunt - Zij aansluiting enkel aan ODA zijde: geen debietsverlies - Zij aansluiting aan SUP zijde, al dan niet gecombineerd met ODA zij aansluiting: debietsverlies mogelijk tot 19%	
<b>Bypass</b>	Ja, volledig (100%)	
<b>Breeze-functie</b>	Automatische passieve koeling door tijdelijk nominaal te ventileren bij koelbehoefte	
<b>Vorstbeveiliging</b>	Standaard door onbalans Hybride vorstbeveiliging met optioneel accessoire: externe elektrische vorstbeveiliging 1,2 kW	
<b>Automatische regeling (constant flow)</b>	Ja (± 5% nauwkeurig)	
<b>Ventilator</b>	Stille en energiezuinige EC-motoren met forward curved waaier	
<b>Maximale werkdruk ventilator</b>	Tot 300 Pa - Aanbevolen werkdruk bij ontwerpdebiet: ≤ 200 Pa - Richtwaarde van uitstekende werkdruk bij ontwerpdebiet (zie TV nr. 258): 100 Pa tot 150 Pa	
<b>Uitlezen inregeldruk</b>	Via Renson installer app & Renson installatie webpagina	
<b>Externe input/output</b>	- 1x ethernet-aansluiting - 2x USB aansluiting (USB-dongle voor WiFi-verbinding meegeleverd*) - 3x digitale in- en uitgangen voor controle van ventilatieniveau en algemene terugkoppeling - Schakelaar voor fout- en filterstatus verkrijgbaar	

\* Enkel compatibel met 2,4GHz

### Vraagsturing

<b>Detectie luchtkwaliteit</b>	<b>CO<sub>2</sub>, vocht en VOC</b> via elektronische sensoren centraal in de unit. De sensoren meten 24 uur per dag de binnenluchtkwaliteit in de afgevoerde lucht.
<b>Werkingsmodi</b>	<ul style="list-style-type: none"> <li>- Vraaggestuurd (standaard) via interne sensoren en optioneel via externe ruimtesensoren</li> <li>- Vast weekschema dat de gebruiker kan programmeren via de Ventilation-app</li> <li>- Manuele bediening: via de Ventilation-app, driestandenschakelaars of ruimtesensoren</li> </ul>
<b>Reductiefactoren geldig in België</b> (F <sub>reduc, vent, heat</sub> )	<p><b>Standaard:</b></p> <ul style="list-style-type: none"> <li>• Config 0.93 = centrale CO<sub>2</sub> sensor in het toestel (afvoer)</li> </ul> <p>Bij toevoeging van Renson <b>ruimtesensoren</b>:</p> <ul style="list-style-type: none"> <li>• Config 0.87 = CO<sub>2</sub> ruimtesensoren in de woon- en hoofdslaapkamer</li> <li>• Config 0.70 = CO<sub>2</sub> ruimtesensoren in elke slaapkamer</li> <li>• Config 0.61 = CO<sub>2</sub> ruimtesensoren in elke droge ruimte</li> </ul> <p>Bij toevoeging van <b>2-zone kleppen</b> en Renson <b>ruimtesensoren</b>:</p> <ul style="list-style-type: none"> <li>• Config 0.53 = CO<sub>2</sub> ruimtesensoren in de woon- en hoofdslaapkamer + dag- &amp; nachtkleppen</li> <li>• Config 0.49 = CO<sub>2</sub> ruimtesensoren in elke droge ruimte + dag- &amp; nachtkleppen</li> </ul>

### Andere kenmerken

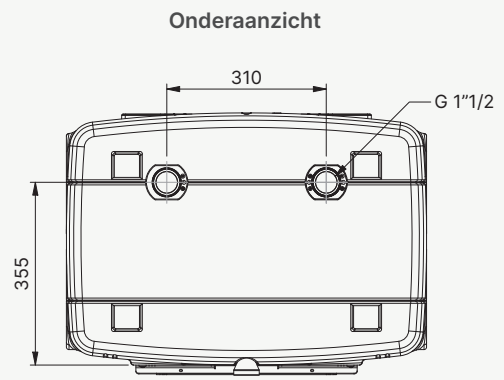
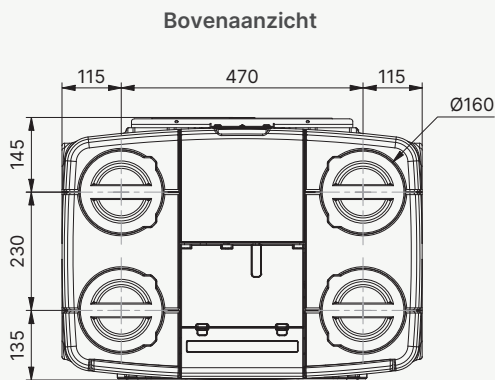
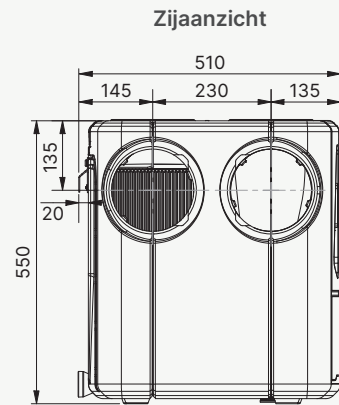
<b>Installatie- en gebruikersapp</b>	Gratis te downloaden via de Play Store (Android) of de App Store (Apple)
<b>Bediening</b>	<ul style="list-style-type: none"> <li>- Via de gebruikersapp</li> <li>- Optioneel door toevoeging van een driestandenschakelaar (Renson type XVK3)</li> <li>- Vierstandenschakelaar, inbegrepen in de draadloze ruimtesensoren</li> </ul>
<b>Storingsmelding &amp; filtermelding</b>	<ul style="list-style-type: none"> <li>- Via LED bar op toestel</li> <li>- Via gebruikersapp</li> <li>- Via Renson installer app en Renson installer webportaal (installateur)</li> <li>- Via LED op ruimtesensoren</li> </ul>
<b>Software-updates</b>	Automatisch wanneer het toestel aangesloten is op internet of lokaal via de installatie app
<b>Connectie vanop afstand</b>	Beschikbaar via installer webportaal wanneer toestel aangesloten is op internet
<b>Integratie in smart home &amp; domotica</b>	Domotica: schakelmodule (drie contacten) of integratie via Local API
<b>Brandbeveiliging (intern)</b>	✓

### Filters en toebehoren

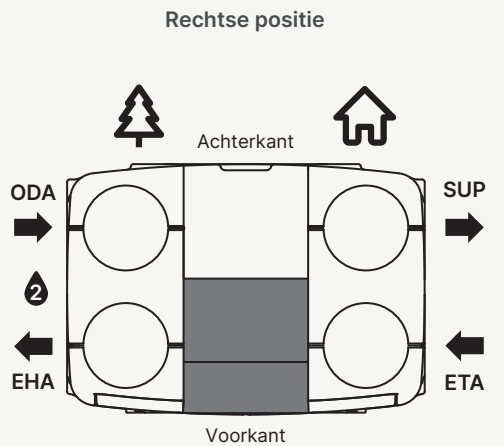
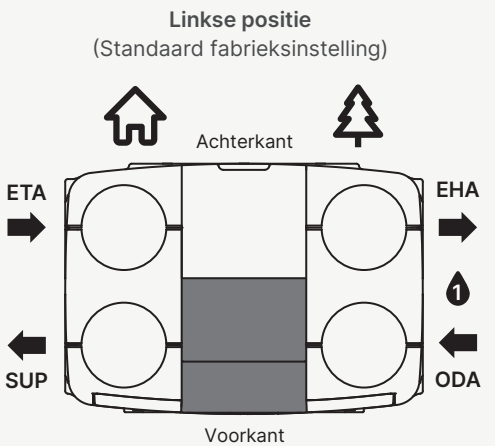
<b>Filters</b>	<ul style="list-style-type: none"> <li>- Toestel standaard geleverd met 2x ISO Coarse 65% (G4)</li> <li>- Optioneel verkrijgbaar: <ul style="list-style-type: none"> <li>• Kit Urban Protection: 1x ePM1 55% (F7) + 1x ISO Coarse 65% (G4)</li> <li>• Kit Premium Protection: 1x ePM1 80% (F9) + 1x ISO Coarse 65% (G4)</li> <li>• Kit Carbon Protection: 1x Carbon + ISO Coarse 65% (G4) + 1x ISO Coarse 65% (G4)</li> </ul> </li> </ul>
<b>Dag/nachtzoning</b>	De 2-zone kit is een optie die toelaat een dag/nacht zoning (d.m.v. 2 kleppen) te creëren. De optie detecteert automatisch welke zone in gebruik is en stuurt het gros van de verse lucht naar deze zone. Op deze manier verbruikt u minder energie en heb je een stiller systeem mét behoud van optimale luchtkwaliteit.
<b>Actieve bevochtigingsmodule</b>	De optionele bevochtigingsmodule zorgt ervoor dat het vochniveau in uw woning steeds op het juiste peil blijft gedurende het gehele jaar. Door gebruik te maken van een ventilatiesysteem met warmteterugwinning, bestaat de kans dat de binnenlucht te droog wordt. Parket of andere houten objecten blijven beschermd zonder dat de gebruiker zelf aandachtig moet zijn voor deze situatie.
<b>Externe elektrische vorstbeveiliging</b>	Flux-apparaten zijn standaard via onbalans beveiligd tegen vorst. In koude klimaten is hybride vorstbescherming mogelijk met de hulp van een elektrisch element. Dit vorstbeveiligingssysteem is gebaseerd op een elektrische weerstand van 1,2 kW die wordt gemoduleerd via de temperatuursensoren in het apparaat.

## Afmetingen

De afmetingen hieronder zijn de werkelijke buitenafmetingen (de sluitdoppen zitten in de unit).

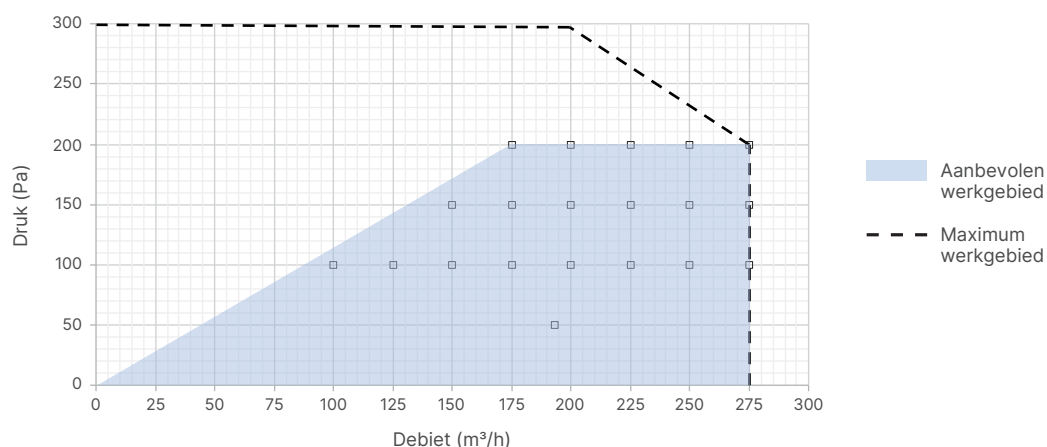


## Configuraties



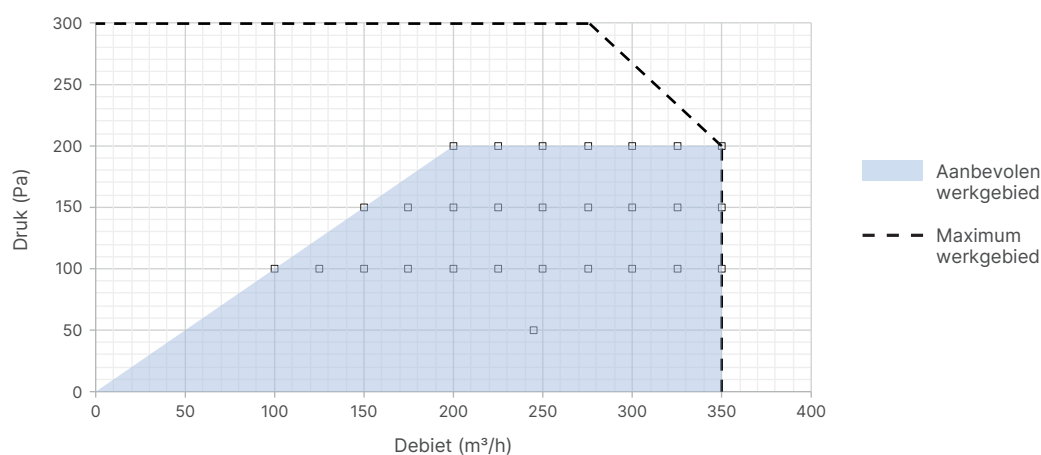
## Technische data

Flux+ Wall Compact 275					
Qv m <sup>3</sup> /h	ΔP Pa	Power / fan W	Geluidsvermogen (Lw(A))		
			Kast dB(A)	Toevoer dB(A)	Afvoer dB(A)
<b>275</b>	<b>200</b>	<b>55</b>	<b>56,5</b>	<b>66,0</b>	<b>58,0</b>
275	150	47	54,0	64,0	56,5
275	100	38	52,5	62,0	51,5
250	200	50	56,0	65,5	57,0
250	150	42	53,5	63,5	56,0
250	100	33	51,5	61,5	51,5
225	200	45	55,0	65,5	56,5
225	150	37	53,0	63,5	55,5
225	100	29	50,5	60,5	51,5
200	200	39	54,5	65,0	56,5
200	150	33	52,0	63,0	55,0
200	100	25	50,0	60,0	51,0
<b>193</b>	<b>50</b>	<b>19</b>	<b>45,5</b>	<b>55,5</b>	<b>46,5</b>
175	200	35	54,5	65,0	56,5
175	150	30	51,5	62,5	54,5
175	100	23	49,0	59,0	51,0
150	200	32	54,0	64,5	56,5
150	150	27	51,0	62,0	54,0
150	100	21	48,0	58,5	50,5
125	150	25	50,5	61,5	53,5
125	100	19	47,0	58,0	50,5
100	100	19	46,5	57,0	50,0



## Flux+ Wall Compact 350

Qv m <sup>3</sup> /h	ΔP Pa	Power / fan W	Geluidsvermogen (Lw(A))		
			Kast dB(A)	Toevoer dB(A)	Afvoer dB(A)
<b>350</b>	<b>200</b>	<b>80</b>	<b>57,5</b>	<b>68,0</b>	<b>59,5</b>
350	150	66	56,5	66,5	54,5
350	100	58	55,5	65,5	54,5
325	200	72	57,0	68,0	59,0
325	150	59	56,0	66,0	55,5
325	100	50	54,5	64,5	53,5
300	200	64	57,0	66,5	59,5
300	150	53	55,0	65,0	56,0
300	100	44	53,5	63,5	53,0
275	200	55	56,5	66,0	58,0
275	150	47	54,0	64,0	56,5
275	100	38	52,5	62,0	51,5
250	200	50	56,0	65,5	57,0
250	150	42	53,5	63,5	56,0
250	100	33	51,5	61,5	51,5
<b>245</b>	<b>50</b>	<b>26</b>	<b>48,5</b>	<b>58,5</b>	<b>48,5</b>
225	200	45	55,0	65,5	56,5
225	150	37	53,0	63,5	55,5
225	100	29	50,5	60,5	51,5
200	200	39	54,5	65,0	56,5
200	150	33	52,0	63,0	55,0
200	100	25	50,0	60,0	51,0
175	200	35	54,5	65,0	56,5
175	150	30	51,5	62,5	54,5
175	100	23	49,0	59,0	51,0



### Akoestische data

Kastafstraling										
Debiet m <sup>3</sup> /h	Druk Pa	Lw(A) kast dB(A)	Octaafband waarden (dB)							
			63 Hz	125 Hz	250 Hz	500 Hz	1000 Hz	2000 Hz	4000 Hz	8000 Hz
350	200	57,5	48,4	53,2	56,7	55,9	54,1	47,4	42,6	38,2
350	150	56,5	46,6	50,2	54,8	54,1	53,3	46,1	41,4	36,8
350	100	55,5	44,7	49,3	53,6	53,1	52,1	44,8	40,3	35,5
325	200	57,0	49,0	53,7	56,6	55,6	53,4	46,7	41,9	37,0
325	150	56,0	52,7	50,6	54,1	53,7	52,6	45,2	40,5	35,6
325	100	54,5	43,9	48,6	53,2	52,1	51,4	43,8	39,1	34,0
300	200	57,0	48,8	53,6	56,6	55,3	52,9	45,8	41,0	36,0
300	150	55,0	49,1	49,3	53,7	53,1	51,5	44,1	39,3	34,0
300	100	53,5	44,3	47,9	51,6	51,3	50,3	42,4	37,6	32,1
275	200	56,5	46,8	52,1	56,1	54,7	52,6	45,2	40,4	35,1
275	150	54,0	46,4	49,6	53,3	52,3	50,6	42,7	37,8	32,3
275	100	52,5	45,5	46,8	50,9	50,4	49,6	41,2	36,3	30,3
245	50	48,5	41,2	43,5	47,1	48,3	45,2	36,0	30,7	23,6
250	200	56,0	46,0	51,6	55,7	54,3	52,0	44,4	39,5	33,8
250	150	53,5	45,5	49,7	53,3	51,8	50,1	41,9	36,9	31,1
250	100	51,5	44,2	46,9	50,4	49,5	48,6	39,7	34,6	27,8
225	200	55,0	45,2	51,1	55,3	53,9	51,4	43,5	38,5	32,4
225	150	53,0	44,5	49,7	53,3	51,3	49,5	41,0	36,0	29,8
225	100	50,5	42,9	46,9	49,8	48,6	47,6	38,1	32,9	25,3
200	200	54,5	45,6	51,2	54,8	53,6	51,0	42,9	37,8	31,6
200	150	52,0	44,5	49,2	52,5	51,0	48,7	40,0	34,9	28,6
200	100	50,0	42,6	47,0	49,1	48,0	46,7	36,8	31,5	23,7
200	50	45,5	41,1	42,1	45,4	45,5	41,8	32,5	26,5	21,0
200	25	44,5	40,7	47,2	43,7	43,8	39,9	30,8	22,9	19,9
192	50	45,5	40,2	41,3	45,3	45,3	41,1	31,9	26,3	19,8
175	200	54,5	45,9	51,3	54,2	53,4	50,6	42,2	37,0	30,8
175	150	51,5	44,6	48,7	51,7	50,8	47,9	39,0	33,7	27,3
175	100	49,0	42,4	47,2	48,3	47,3	45,8	35,4	30,0	22,1
175	50	44,0	40,7	41,0	44,6	44,1	39,9	30,6	24,5	19,2
175	25	43,0	40,2	46,1	42,9	42,4	38,0	29,0	21,2	18,1
158	50	43,0	41,1	40,7	43,9	42,8	38,6	29,2	22,6	18,6
150	200	54,0	46,3	51,4	53,7	53,1	50,2	41,6	36,3	30,0
150	150	51,0	44,6	48,2	50,9	50,5	47,1	38,0	32,6	26,1
150	100	48,0	42,1	47,3	47,6	46,7	44,9	34,1	28,6	20,5
150	50	43,0	41,3	40,6	43,6	42,2	38,0	28,6	21,7	18,3
150	25	41,5	40,9	45,6	41,9	40,6	36,3	27,1	18,8	17,3
125	150	50,5	44,6	47,7	50,1	50,2	46,3	37,0	31,5	24,9
125	100	47,0	41,8	47,4	46,9	46,1	44,0	32,8	27,2	18,9
100	100	46,5	41,6	47,6	46,1	45,4	43,1	31,4	25,7	17,3
100	50	39,5	42,6	39,7	41,5	38,5	34,3	24,6	16,3	16,6
100	25	38,5	42,2	44,6	39,9	37,1	32,8	23,4	14,1	15,6

# Technische fiche

## FLUX+ WALL COMPACT

Systeem<sup>D+</sup> - V2026.05

Toevoer										
Debiet m <sup>3</sup> /h	Druk Pa	Lw(A) toevoer dB(A)	Octaafband waarden (dB)							
			63 Hz	125 Hz	250 Hz	500 Hz	1000 Hz	2000 Hz	4000 Hz	8000 Hz
350	200	68,0	73,4	70,9	69,2	64,3	64,2	57,4	53,0	48,4
350	150	66,5	73,0	70,1	67,5	62,4	63,0	55,6	51,4	46,4
350	100	65,5	73,4	70,3	66,6	61,0	61,8	54,4	50,3	45,2
325	200	68,0	72,8	70,4	68,8	63,9	63,9	56,7	52,3	47,7
325	150	66,0	71,8	69,6	67,1	61,9	61,9	54,9	50,7	45,6
325	100	64,5	74,8	69,1	65,7	60,1	60,7	53,4	49,2	43,9
300	200	66,5	72,6	70,7	68,6	62,9	61,8	55,2	50,8	46,1
300	150	65,0	71,8	68,6	66,6	61,0	60,7	53,3	49,0	43,6
300	100	63,5	71,6	68,5	64,7	59,1	59,8	51,7	47,4	41,5
275	200	66,0	73,4	70,8	68,6	62,2	61,2	54,1	49,6	44,7
275	150	64,0	72,0	68,9	66,5	60,2	59,9	52,1	47,8	42,0
275	100	62,0	69,4	66,7	63,9	58,1	58,2	50,0	45,6	39,1
245	50	58,5	67,6	64,2	60,1	55,4	54,1	45,5	40,9	33,0
250	200	65,5	74,4	71,1	68,6	61,8	61,0	53,6	49,1	44,0
250	150	63,5	73,0	69,1	66,3	59,5	59,1	51,1	46,7	40,7
250	100	61,5	68,8	66,6	63,5	57,2	57,2	48,6	44,3	37,0
225	200	65,5	75,4	71,4	68,6	61,4	60,8	53,0	48,5	43,3
225	150	63,5	74,0	69,2	66,1	58,8	58,3	50,0	45,5	39,3
225	100	60,5	68,1	66,5	63,0	56,2	56,2	47,2	42,9	34,8
200	200	65,0	76,6	71,7	68,4	60,9	59,9	52,0	47,4	41,7
200	150	63,0	74,3	69,5	65,8	59,1	57,7	48,9	44,1	37,6
200	100	60,0	68,7	66,4	62,4	55,5	55,2	45,9	42,0	33,0
200	50	55,5	65,1	62,3	58,4	53,2	50,4	41,8	36,7	28,2
200	25	54,0	62,4	63,8	55,3	50,4	47,7	39,8	32,0	21,8
192	50	55,5	64,7	62,0	58,1	52,8	49,8	41,1	35,9	27,4
175	200	65,0	77,7	72,0	68,1	60,3	59,1	51,0	46,4	40,1
175	150	62,5	74,7	69,8	65,5	59,5	57,2	47,9	42,8	35,8
175	100	59,0	69,3	66,2	61,8	54,9	54,1	44,7	41,1	31,1
175	50	54,5	64,7	61,8	57,4	51,5	48,4	39,6	34,0	25,1
175	25	52,5	61,9	63,2	54,4	48,7	45,7	37,7	29,6	19,3
158	50	53,5	64,6	61,5	56,7	50,1	47,0	38,0	32,1	22,7
150	200	64,5	78,9	72,3	67,9	59,8	58,2	50,0	45,3	38,5
150	150	62,0	75,0	70,1	65,2	59,8	56,6	46,8	41,4	34,1
150	100	58,5	69,9	66,1	61,2	54,2	53,1	43,4	40,2	29,3
150	50	53,5	64,6	61,4	56,4	49,5	46,3	37,3	31,2	21,6
150	25	51,3	61,8	62,8	53,4	46,8	43,8	35,5	27,2	16,7
125	150	62,0	75,3	70,4	64,9	60,1	56,0	45,7	40,0	32,4
125	100	58,0	70,5	66,0	60,6	53,5	52,1	42,1	39,3	27,5
100	100	57,0	71,1	65,8	60,0	52,9	51,0	40,9	38,4	25,6
100	50	49,9	64,4	60,6	54,3	45,5	42,2	32,7	25,6	14,7
100	25	49,1	61,7	62,1	51,4	43,1	39,9	31,2	22,3	11,3

# Technische fiche

## FLUX+ WALL COMPACT

Systeem<sup>D+</sup> - V2026.05

Afvoer										
Debiet m <sup>3</sup> /h	Druk Pa	Lw(A) afvoer dB(A)	Octaafband waarden (dB)							
			63 Hz	125 Hz	250 Hz	500 Hz	1000 Hz	2000 Hz	4000 Hz	8000 Hz
350	200	59,5	73,2	76,9	59,7	49,0	43,6	37,2	28,8	24,3
350	150	54,5	65,2	70,7	56,9	47,3	42,3	35,5	26,8	22,5
350	100	54,5	64,7	71,3	56,4	46,3	41,7	34,5	25,7	21,6
325	200	59,0	71,0	76,7	59,7	48,4	42,7	36,2	27,6	23,4
325	150	55,5	68,2	72,3	56,6	46,9	41,6	34,8	26,2	21,9
325	100	53,5	64,1	70,8	55,5	45,5	40,6	33,2	24,4	20,7
300	200	59,5	71,1	77,1	59,4	48,3	41,5	35,2	26,7	22,5
300	150	56,0	69,5	73,2	56,1	46,1	40,5	33,4	24,8	20,8
300	100	53,0	63,4	70,3	54,5	44,7	39,5	31,9	23,1	19,7
275	200	58,0	69,3	75,0	59,7	47,9	41,1	34,2	25,9	21,7
275	150	56,5	69,1	74,4	56,3	45,2	39,5	32,1	23,4	19,9
275	100	51,5	62,0	68,1	53,4	43,7	38,5	30,4	21,6	18,9
245	50	48,5	58,5	65,7	50,3	41,5	35,3	25,7	17,3	17,8
250	200	57,0	68,8	74,3	59,0	47,5	40,9	33,4	25,1	21,1
250	150	56,0	68,0	73,7	56,4	44,7	39,0	31,2	22,6	19,4
250	100	51,5	62,7	68,4	53,2	42,6	37,6	28,9	20,3	18,4
225	200	56,5	68,3	73,6	58,2	47,0	40,6	32,5	24,3	20,4
225	150	55,5	66,9	73,0	56,4	44,2	38,5	30,2	21,7	18,9
225	100	51,5	63,3	68,7	52,9	41,5	36,6	27,3	18,9	17,9
200	200	56,5	68,6	73,8	57,8	46,6	39,9	31,6	23,4	19,9
200	150	55,0	67,0	72,4	55,7	43,6	37,7	29,0	20,6	18,6
200	100	51,0	62,9	68,6	52,6	40,8	35,5	26,0	18,1	17,8
200	50	48,5	57,7	64,1	48,3	38,7	32,1	22,1	15,0	17,5
200	25	45,0	51,3	60,0	43,7	35,6	29,5	20,0	11,0	14,5
192	50	46,5	57,6	63,8	48,0	38,2	31,5	21,5	14,6	17,5
175	200	56,5	68,8	74,1	57,4	46,1	39,1	30,7	22,5	19,3
175	150	54,5	67,1	71,9	54,9	43,0	37,0	27,9	19,4	18,4
175	100	51,0	62,5	68,4	52,2	40,0	34,5	24,8	17,2	17,7
175	50	46,0	58,3	63,8	47,8	37,5	29,9	20,2	13,7	17,5
175	25	44,1	51,8	59,6	43,1	34,5	27,5	18,2	10,0	14,5
158	50	46,0	59,0	63,7	47,5	36,7	28,3	18,9	12,8	17,4
150	200	56,5	69,1	74,3	57,0	45,7	38,4	29,8	21,6	18,8
150	150	54,0	67,2	71,3	54,2	42,4	36,2	26,7	18,3	18,1
150	100	50,5	62,1	68,3	51,9	39,3	33,4	23,5	16,4	17,6
150	50	46,0	59,3	63,7	47,4	36,3	27,5	18,3	12,4	17,4
150	25	42,5	52,7	59,6	42,8	33,4	25,4	16,5	9,0	14,4
125	150	53,5	67,3	70,7	53,5	41,8	35,4	25,5	17,2	17,8
125	100	50,5	61,7	68,2	51,6	38,6	32,3	22,2	15,6	17,5
100	100	50,0	61,3	68,0	51,2	37,8	31,3	21,0	14,7	17,4
100	50	44,0	61,4	63,5	46,6	34,1	22,8	14,5	9,7	17,2
100	25	42,1	54,5	59,4	42,1	31,4	21,0	13,0	7,1	14,3