



BDS TERUGSLAGKLEP AIR MANAGEMENT SYSTEMS

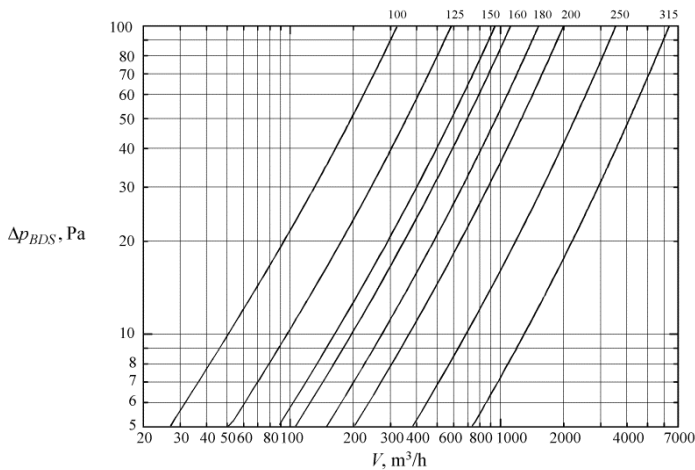
PRODUCT EIGENSCHAPPEN

De terugslagklep **BDS** is geschikt voor ronde beluchting kanalen, om een tegengestelde luchtstroom te vermijden.

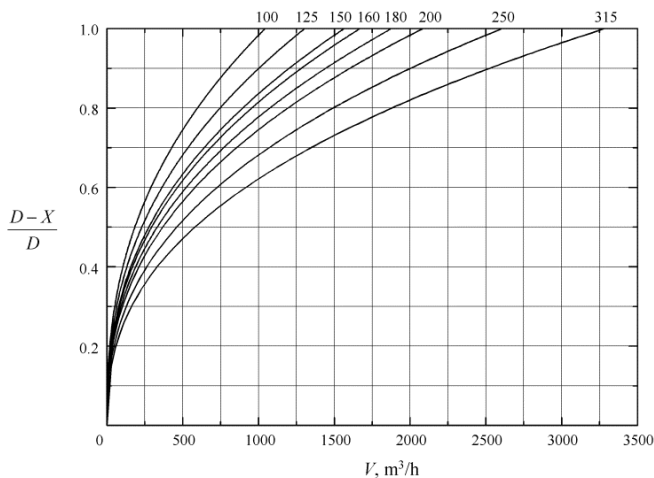
CONSTRUCTION

De behuizing van de **BDS** is vervaardigd uit verzinkt plaatstaal. Het kleppenblad is uit aluminium, de as en de veer zijn uit roestvrij staal vervaardigd. De klep wordt door een inwendige rubberrand afgedicht. Deze zorgt tevens voor geluidsvermindering. De product serie en de hoofdafmetingen, die aan de norm DIN 24145 voldoen, zijn in de tabellen aangegeven.

DRUKVERLIES



Opening van de vlinderkleppen als de functie van de luchtstroom



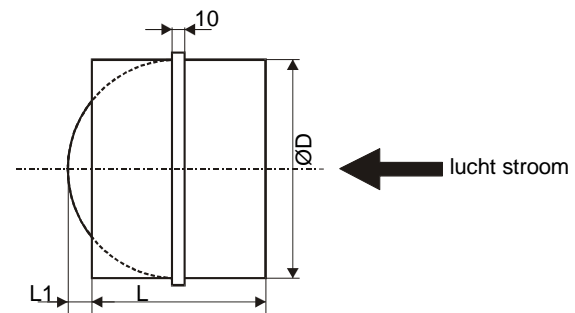
INSTALLATIE

Aanbevolen wordt de klep in horizontale kanalen te installeren. De as moet in verticale positie zijn. De klep wordt in het kanaal geschoven.

De BDS is bestemd voor gebruik in een omgeving met temperaturen tot 60°C, voor het transport van schone lucht vrij van grof stof, vet, chemische dampen en andere onzuiverheden.

AFMETINGEN in mm

Type	ØD (mm)	L (mm)	L1 (mm)	Dikte behuizing (mm)	~ gewicht
BDS100	098.6±0.4	88	6	0.55	0.13 kg
BDS125	123.6±0.4	88	19	0.55	0.17 kg
BDS150	148.8±0.4	88	31	0.55	0.22 kg
BDS160	158.6±0.4	88	36	0.55	0.24 kg
BDS180	178.8±0.4	88	46	0.55	0.26 kg
BDS200	198.6±0.4	88	56	0.55	0.29 kg
BDS250	248.6±0.6	128	61	0.8	0.68 kg
BDS315	312.7±0.6	128	94	0.8	0.81 kg
BDS355	352.7±0.6	198	65	0.8	1.47 kg
BDS400	398.7±0.6	198	94	0.8	1.68 kg
BDS450	448.7±0.6	248	80	0.8	2.43 kg
BDS500	498.7±0.6	248	107	0.8	2.76 kg



AANSPRAKELIJKHEID:

De informatie in deze brochure was geldig op de datum van publicatie. DEC INTERNATIONAL behoudt zich het recht voor om, indien nodig, op elk moment wijzigingen en veranderingen van details aan te brengen. Om misverstanden te voorkomen, moeten geïnteresseerde partijen contact met DEC INTERNATIONAL opnemen om vast te stellen of er materiaal- en/of informatiewijzigingen zijn aangebracht sinds de datum van deze brochure.

WAARSCHUWING:

De consultant is verantwoordelijk voor de uiteindelijke installatie en montage van het product. De genoemde waarden met betrekking tot de temperatuur zijn niet bedoeld om de fysieke eigenschappen van het product te bepalen. Deze eigenschappen zijn mede afhankelijk van de vochtigheidsgraad en de temperatuur van de lucht binnen en buiten het h.v.a.c. systeem.

TRADEMARKS:

Het DEC logo en DEC International zijn handelsmerken of gedeponeerde handelsmerken van Dutch Environment Corporation BV in Nederland en / of andere landen.

