



D5G/D5 EXTERNE ROOSTERS

AIR MANAGEMENT SYSTEMS

PRODUCT EIGENSCHAPPEN

Buitenluchtroosters worden gebruikt als roosters in luchtafvoer openingen.

De vierkante **D5GØ** heeft een mooi design met een schuine kap voor afzuiging, de sluiters helpt om een tegengestelde luchtstroom te vermijden en is bestand tegen het binnendringen van water. De sluiters wordt geopend bij overdruk. De aansluitbus heeft een ronde vorm. Gemaakt van duurzaam roestvrij staal 304/2B.

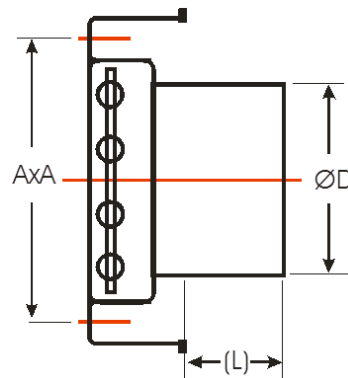
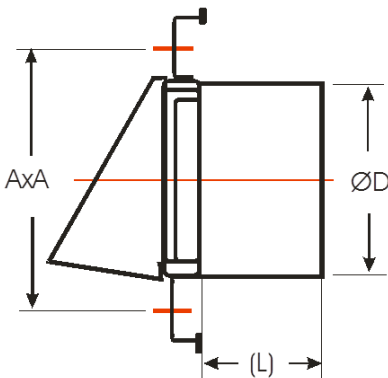
De vierkante **D5**** met beweegbare lamellen is uiterst solide en gemaakt van hoogwaardig 304/2B roestvrij staal.

De beweegbare lamellen worden geopend in geval van overdruk en helpen om een tegengestelde luchtstroom te vermijden en is bestand tegen het binnendringen van water.

De aansluitbus heeft een ronde vorm.

Code	L (mm)	ØD (mm)	A x A (mm)	Buiten maat	dikte (mm)	Gew. (gr)
D5G100	52	97	137x137	156x156	0.31 - 0.6	360
D5G125	52	120	167x167	184x184	0.4 - 0.6	440
D5G150	62	145	167x167	184x184	0.4 - 0.6	500

Code	L (mm)	ØD (mm)	A x A (mm)	Buiten maat	dikte (mm)	Gew. (gr)
D5100100	52	97	137x137	156x156	0.5 - 0.6	300
D5125125	52	120	167x167	184x184	0.5 - 0.6	470
D5150150	62	145	167x167	184x184	0.5 - 0.6	500



MONTAGE-INSTRUCTIES

De montage van het rooster is met een afdichting, voor als de gevel voor installatie van het rooster egaal is. Wanneer het rooster geïnstalleerd wordt op een oneffen ondergrond, bijvoorbeeld metselwerk met voegen, vind de montage plaats zonder rubberen seal. Hierbij worden de randen afgedicht met siliconen.

"Pas op met windgevoelige opstellingsplaatsen, er kunnen klepper geluiden optreden!"

AANSPRAKELIJKHEID:

De informatie in deze brochure was geldig op de datum van publicatie. DEC INTERNATIONAL behoudt zich het recht voor om, indien nodig, op elk moment wijzigingen en veranderingen van details aan te brengen. Om misverstanden te voorkomen, moeten geïnteresseerde partijen contact met DEC INTERNATIONAL opnemen om vast te stellen of er materiaal- en/of informatiewijzigingen zijn aangebracht sinds de datum van deze brochure.

WAARSCHUWING:

De consultant is verantwoordelijk voor de uiteindelijke installatie en montage van het product. De genoemde waarden met betrekking tot de temperatuur zijn niet bedoeld om de fysieke eigenschappen van het product te bepalen. Deze eigenschappen zijn mede afhankelijk van de vochtigheidsgraad en de temperatuur van de lucht binnen en buiten het h.v.a.c. systeem.

TRADEMARKS:

Het DEC logo en DEC International zijn handelsmerken of gedeponeerde handelsmerken van Dutch Environment Corporation BV in Nederland en / of andere landen.

