



## DVSC LUCHTAFVOERVENTIEL

AIR MANAGEMENT SYSTEMS

### PRODUCT EIGENSCHAPPEN

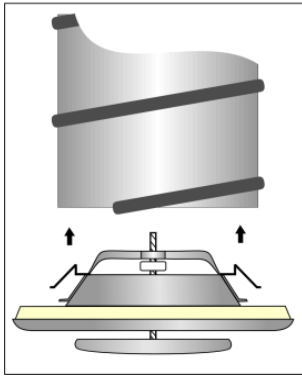
**DVSC** is een luchtafvoerventiel geschikt voor huizen, kantoren etc.

- Goede instelmogelijkheden
- Laag geluidsniveau
- Snel en eenvoudig te installeren
- Luchtstroom eenvoudig te meten

### CONSTRUCTIE

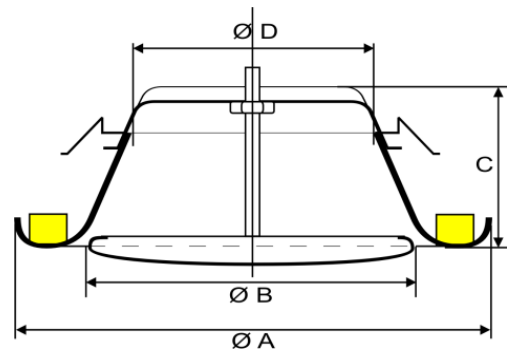
De **DVSC** is vervaardigd uit staalplaat met een poedercoating. Standaardkleur wit (RAL 9010).

Goede afdichting door de combinatie van veersluiting en afdichtingsband.



### AFMETINGEN in mm

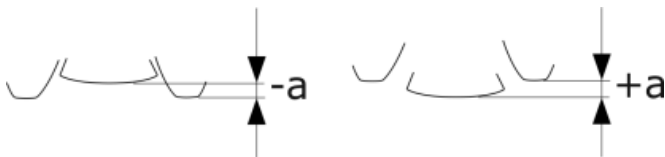
DVSC	Ø 080	Ø 100	Ø 125	Ø 150	Ø 160	Ø 200
A	116	140	166	204	209	248
B	60	75	98	119	129	157
C	40	40	46	54	54	59
D	57	72	97	129	129	154



### INSTELLING EN METING LUCHTSTROOM

De luchtstroom wordt ingesteld door de verstelschaal in positie a (mm) te verdraaien.

De luchtstroom wordt bepaald door het drukverschil te meten met een aparte meetbuis. Zie luchtstroom-meting diagrammen voor informatie.



#### AANSPRAKELIJKHEID:

De informatie in deze brochure was geldig op de datum van publicatie. DEC INTERNATIONAL behoudt zich het recht voor om, indien nodig, op elk moment wijzigingen en veranderingen van details aan te brengen. Om misverstanden te voorkomen, moeten geïnteresseerde partijen contact met DEC INTERNATIONAL opnemen om vast te stellen of er materiaal- en/of informatiewijzigingen zijn aangebracht sinds de datum van deze brochure.

#### WAARSCHUWING:

De consultant is verantwoordelijk voor de uiteindelijke installatie en montage van het product. De genoemde waarden met betrekking tot de temperatuur zijn niet bedoeld om de fysieke eigenschappen van het product te bepalen. Deze eigenschappen zijn mede afhankelijk van de vochtigheidsgraad en de temperatuur van de lucht binnen en buiten het h.v.a.c. systeem.

#### TRADEMARKS:

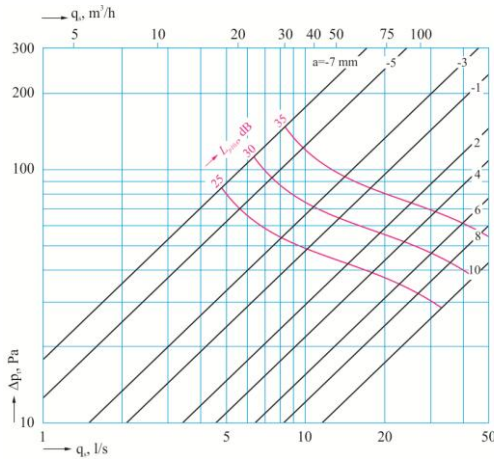
Het DEC logo en DEC International zijn handelsmerken of gedeponeerde handelsmerken van Dutch Environment Corporation BV in Nederland en / of andere landen.



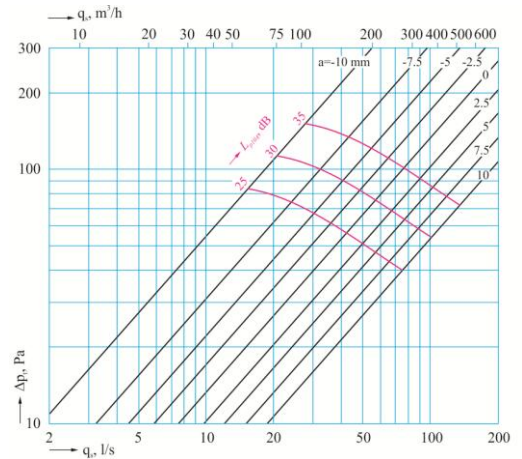
# DVSC LUCHTAFVOERVENTIEL

AIR MANAGEMENT SYSTEMS

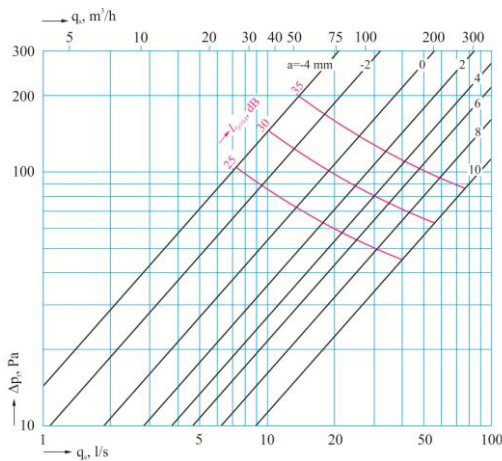
DVSC 080 mm



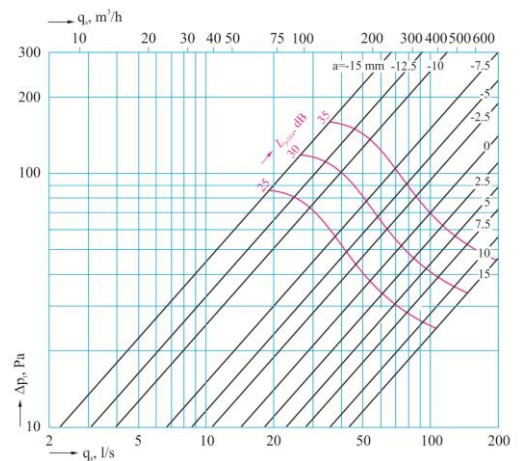
DVSC 150 mm



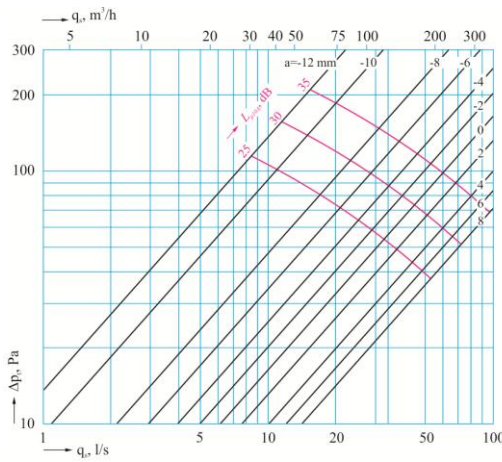
DVSC 100 mm



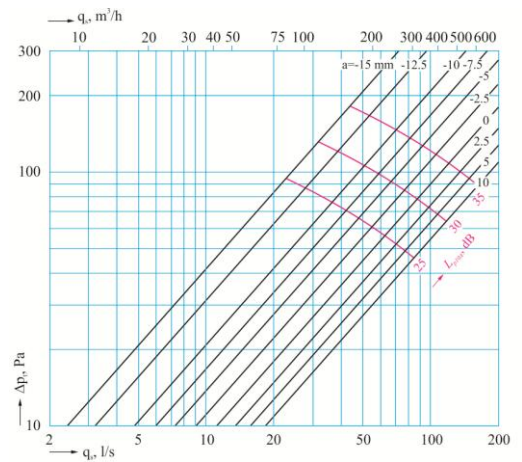
DVSC 160 mm



DVSC 125 mm



DVSC 200 mm



**DEFINITIONS**

$q_v$	luchtvolume	( $m^3/h$ )
$\Delta p_v$	totaal drukverlies	(Pa)
$L_{p10A}$	geluidsdruk-niveau met 4 dB kamer demping (10 m <sup>2</sup> sab)	[dB(A)]

**AANSPRAKELIJKHEID:**

De informatie in deze brochure was geldig op de datum van publicatie. DEC INTERNATIONAL behoudt zich het recht voor om, indien nodig, op elk moment wijzigingen en veranderingen van details aan te brengen. Om misverstanden te voorkomen, moeten geïnteresseerde partijen contact met DEC INTERNATIONAL opnemen om vast te stellen of er materiaal- en/of informatiewijzigingen zijn aangebracht sinds de datum van deze brochure.

**WAARSCHUWING:**

De consultant is verantwoordelijk voor de uiteindelijke installatie en montage van het product. De genoemde waarden met betrekking tot de temperatuur zijn niet bedoeld om de fysieke eigenschappen van het product te bepalen. Deze eigenschappen zijn mede afhankelijk van de vochtigheidsgraad en de temperatuur van de lucht binnen en buiten het h.v.a.c. systeem.

**TRADEMARKS:**

Het DEC logo en DEC International zijn handelsmerken of gedeponeerde handelsmerken van Dutch Environment Corporation BV in Nederland en / of andere landen.