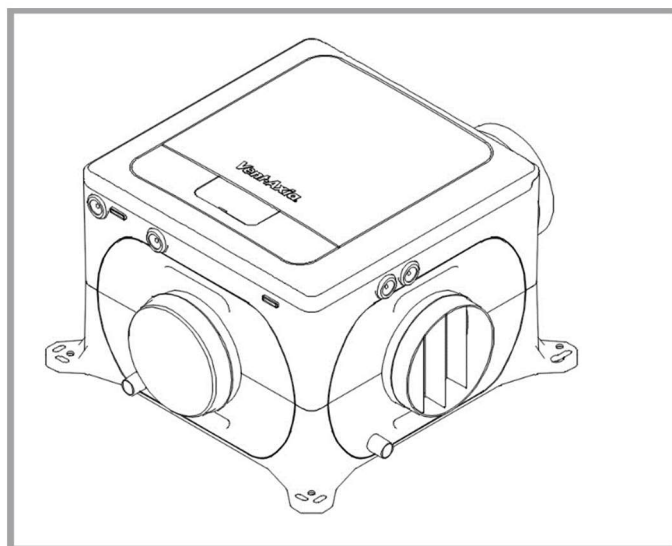


MULTIHOME- SERIE

WOONHUISVENTILATIE

Snelstartgids



Multihome BEP (NL)
8000001425
Multihome AEP (NL)
8000001175
Multihome BPC (NL)
8000001426
Multihome BPD (NL)
8000001427
Multihome AEC (NL)
8000001177
Multihome EEP (NL)
8000001428
Multihome WDC (BE)
1003000074
Multihome Uniflexplus+ WDC (BE)
1003000075
Multihome WDCCO (BE)
1003000077
Multihome Uniflexplus+ WDCCO (BE)
1003000078

220-240V~50Hz

CE IPX2

Vent-Axia®

De volledige handleiding en uitleg over de functies zijn online beschikbaar door de QR-code te scannen of via volgende URL:

<https://www.vent-axia.nl/range/nl/multihome>
<https://vent-axia.be>

BEWAAR DEZE SNELSTARTGIDS EN LEES HEM IN COMBINATIE MET DE ILLUSTRATIES.



DOWNLOAD DE
APP HIER:

IOS



Android





Installatie- en bedradingsinstructies voor de Multihome afvoerventilatoren.

BELANGRIJK:

LEES DEZE INSTRUCTIES VOOR U BEGINT MET DE INSTALLATIE

- Installeer dit product niet in omgevingen waar de volgende omstandigheden aanwezig zijn of kunnen optreden:
 - Klimaat met uitzonderlijk veel olie of vet.
 - Corrosieve of brandbare gassen, vloeistoffen of dampen.
 - Blootgesteld aan een directe waterstraal uit slangen.
 - Omgevingstemperaturen hoger dan 40°C en lager dan -20°C.
 - Mogelijke obstructies die toegang tot of verwijdering van de ventilator kunnen verhinderen.
- Alle bekabeling moet in overeenstemming zijn met de huidige IEE- bekabelingsvoorschriften BS7671 of gelijkwaardige normen in uw land. De installatie moet na montage worden geïnspecteerd en getest door een hiervoor opgeleid persoon.
- Controleer dat de stroomvoorziening (voltage, frequentie en fase) overeenkomt met het typeplaatje.
- De unit moet voorzien zijn van een lokale tweepolige gezekerde stroomtak voorzien van een 3A zekering met een minimale contactscheiding van 3mm.
- Deze unit is uitsluitend voor functionele doeleinden voorzien van een aarding
- Er dienen voorzorgsmaatregelen te worden getroffen om het terugstromen van gas in het gebouw door het open rookkanaal of andere toestellen die branden op gas of andere brandstoffen, te voorkomen.
- Deze unit is niet geschikt voor gebruik door personen (inclusief kinderen) met beperkte fysieke, sensorische of geestelijke capaciteiten of die de ervaring of kennis daarvoor ontberen, tenzij ze onder toezicht staan of instructies hebben gekregen betreffende het gebruik van de unit van de persoon die verantwoordelijk is voor hun veiligheid.
- Jonge kinderen moeten bij de unit altijd onder toezicht staan.
- Laat de unit niet reinigen en onderhouden door kinderen.
- De installateur is verantwoordelijk voor de installatie en elektrische verbindingen van de unit. Het is de verantwoordelijkheid van de installateur om te zorgen dat de apparatuur veilig wordt geïnstalleerd. Hij mag pas vertrekken als alles mechanisch en elektrisch veilig is.
- Alle regelgeving en vereisten moeten strikt worden nageleefd om gevaar voor leven en eigendom te voorkomen, zowel tijdens als na de installatie en tijdens al het verdere onderhoud.
- Bij bepaalde toepassingen kan het nodig zijn geluidsdemping in te bouwen om het vereiste geluidsniveau te behalen.
- De unit mag niet direct op een wasdroger worden aangesloten.
- Het afvoerrooster moet minimaal 600 mm van de uitlaat van een rookkanaal verwijderd zijn.
- Installatie van dit product en bijbehorende leidingen moet worden uitgevoerd in overeenstemming met de regelgeving voor huishoudelijke ventilatie.

Het onderstaande geldt voor modellen die radio- en Bluetooth-communicatie ondersteunen

- Bluetooth-varianten hebben FCC ID: S9NSPBTLERF
- Bluetooth LE: -12dBm EIRP (63µW), nominaal 2450MHz.
- Geschikt voor Bluetooth v4.1
- De Bluetooth- en RF-radiovarianten beschikken over het RED-certificaat: Nr. 0051-RED-0011 REV. 0
- Zirconia-draadloos: -14dBm EIRP nominaal 868MHz.
- De fabrikant waarborgt dat dit type Bluetooth radio- en 868MHz radio-apparatuur overeenstemt met de RED-richtlijn 20145/53/EU

De volledige tekst van de EU-conformiteitsverklaring kan worden gevonden op het volgende URL-adres:

<https://www.vent-axia.nl/range/nl/multihome>

<https://vent-axia.be>

INSTALLATIE

Monteer de unit, rekening houdend met de locatie van de te ventileren ruimtes, de positie van de afblaas, en de elektrische voorzieningen. Zorg voor voldoende ruimte voor installatie en onderhoud.

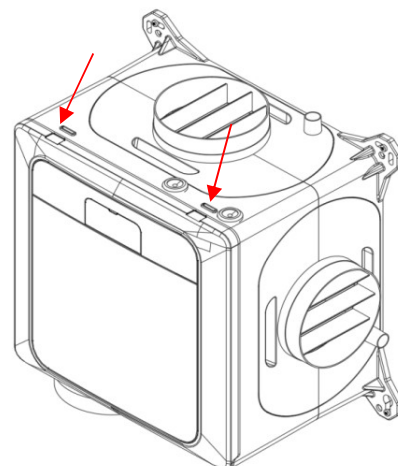
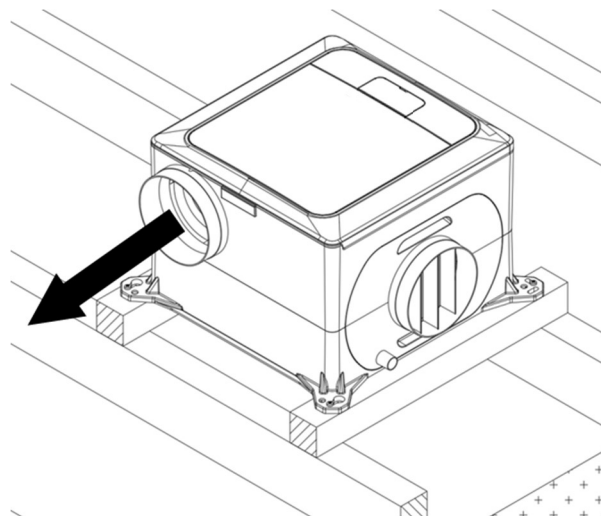
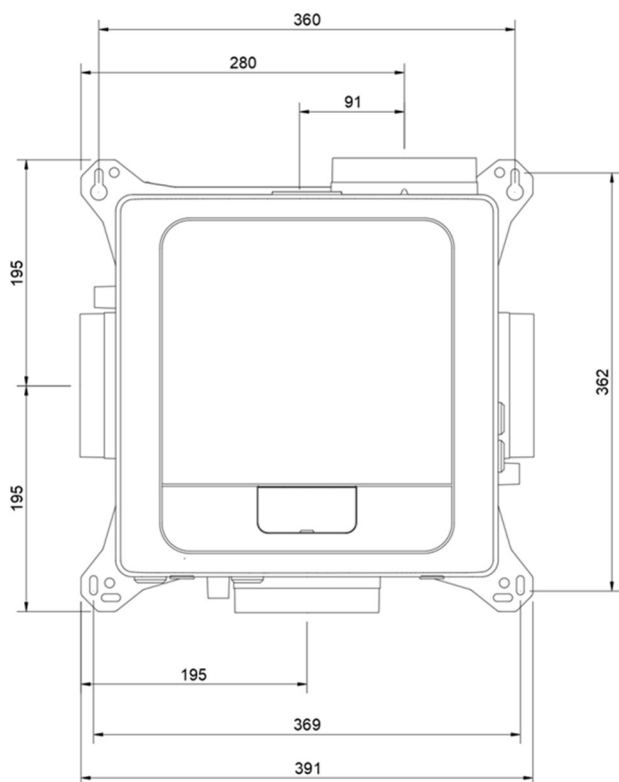
Een condensafvoer is niet per se nodig als de unit is geplaatst in een verwarmde ruimte van de woning. Bepaal eventueel of een condensafvoer nuttig is als de unit in een koude ruimte wordt geplaatst. De unit en de kanalen worden bij voorkeur aan afblaaszijde geïsoleerd om condensatie te vermijden.

Volg de onderstaande richtlijnen om de drukverliezen in uw kanalsysteem te verlagen en dus om een toename van de snelheid, het stroomverbruik en het geluid van de ventilator te vermijden:

- 1.1. Houd de kanalen zo kort mogelijk. Dit geldt vooral voor het afblaaskanaal.
- 1.2. Mocht u flexibele kanalen gebruiken, zorg er dan voor dat ze volledig zijn uitgestrekt en niet worden afgekneld, doorzakken of gescheurd zijn.
- 1.3. Probeer om drukverliezen tot een minimum te beperken door een ontwerp met lage snelheden in de luchtkanalen en gebruik afvoerventielen met een gering drukverlies voor de aansluiting met de ruimtes.
- 1.4. De buigradius (gemeten aan de binnenkant van de bocht) moet minstens 1x de kanaaldiameter zijn.
- 1.5. Vermijd bochten, filters of andere hindernissen binnen een afstand van 250 mm aan de aanzuig en afvoer van de ventilator.
- 1.6. Stel de afvoerventielen voor een minimaal drukverlies in op de maximaal geopende stand.

Bevestig de unit stevig met behulp van de montageopeningen op de behuizing en gebruik daarbij bevestigingsmateriaal dat geschikt is voor de montage-ondergrond. Het bevestigingsmateriaal (niet meegeleverd) moet 4 x het gewicht van de unit kunnen dragen. Gewicht van de unit: 4,1kg. Trillingsdemping en akoestische demping worden aangeraden.

De afmetingen voor bevestiging van de unit en een voorbeeld voor installatie:





Om de IP-beschermingsgraad (IPx2) van de unit te behouden, moet de unit zodanig worden gemonteerd dat de sleuven bestemd voor de verwijdering van het voorpaneel **NIET** bovenaan zitten of zichtbaar zijn van bovenaf. Alle andere posities zijn toegestaan.

BEDRADING



WAARSCHUWING:
DE UNIT EN BIJHORENDE REGELAPPARATUUR MOETEN TIJDENS
INSTALLATIE OF ONDERHOUD VAN DE VOEDING WORDEN
GESCHEIDEN. DEZE UNIT MOET WORDEN GEAARD.

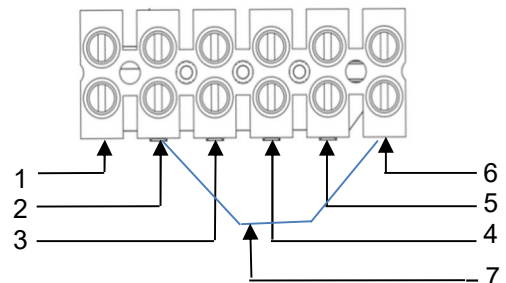
1. Druk de lipjes via de sleuven aan de zijkant van de unit in om het voorpaneel te verwijderen.
2. Zet de stroom uit en sluit een geschikte voedingskabel, voldoende afgezekerd, aan op het schroefklemmenblok. Zet de kabel vast met de kabelwartels en klem.
3. Er zijn twee 230V-ingangen (LS1 en LS2) (A) voor de aansluiting op het elektriciteitsnet voorzien, die gebruikt kunnen worden om een wijziging in snelheid te activeren. Vaak wordt deze aangesloten op het circuit van de badkamerverlichting. Bij de instelling van de unit kunnen via het display een uitsteltijd en een nalooptijd worden ingesteld. Zie instelling van de unit op pagina 5 van dit document voor meer informatie.
4. Een 230V-uitgang afkomstig van een schakelaar of regelaar (zoals een drukschakelaar, vochtsensor of PIR-detector) kan eveneens worden aangesloten op de LS-aansluitklem in plaats van het verlichtingscircuit.
5. Belangrijk: Gebruik een UTP/STP-datakabel (max. kabellengte is 250m) met laagspanning voor accessoires die worden aangesloten via de IO (in-/uitgang) op de print. Zie het bedradingschema in de handleiding die te downloaden is op de website.
6. Er zijn geen uitstel- of nadraaitimers met een voltvrije verbinding want de bediening moet bepalen wanneer de ventilator in boost of op normale snelheid draait.
7.  Eenheden die op het typeplaatje staan, hebben alleen een aardverbinding voor functionele doeleinden.
 Eenheden die op het classificatielabel worden weergegeven, hebben een beschermende aarde.

A: Hoofdvoedingsaansluitingen



De LS1-, LS2- en NS-terminals zijn elektrisch geïsoleerd.

Opmerking: De neutrale verbinding tussen 2 en 6 moet worden verwijderd als verschillende aardlekschakelaars worden gebruikt voor aansluitingen op de netvoeding en de Live Switch.

Opmerking: zorg ervoor dat alle spanningvoerende en nulleiders zijn geïsoleerd voordat u onderhoud uitvoert.

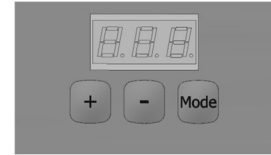


Deze unit is uitsluitend voor functionele doeleinden voorzien van een aarding.

<u>Aansluiting</u>		<u>Omschrijving</u>	<u>Perilex Advance BPC</u>	<u>Perilex Advance BPD</u>
1	L	Fasegeleider (220-240Vac)	L3 (Bruin)	L1 (Bruin)
2	N	Nulgeleider	N (Blauw)	N (Blauw)
3		Aardgeleider	E (Groen / Geel)	E (Groen / Geel)
		Beschermende aardgeleider		
4	LS1	Voedingsgeleider 1, (220-240Vac), geïsoleerd	L2 (Zwart)	L2 (Grijs)
5	LS2	Voedingsgeleider 2, (220-240Vac), geïsoleerd	L1 (Grijs)	L3 (Zwart)
6	NS	Nulgeleider voeding, geïsoleerd	Link naar N	Link naar N
7	N + NS	Verbindingsdraad (blauw)		

INSTELLING

1. De ingebruikname en configuratie van alle producten vindt plaats met de 3-cijferige gebruikersinterface en drukknoppen.
2. Bij de inschakeling toont de unit een aantal seconden lang de softwareversie en vervolgens de eerste optie van de menustructuur (zie hieronder).
3. Het scherm gaat naar de stand-bymodus na een gedefinieerde time-out (standaard 10 min) of de gebruiker selecteert de optie "END" in het menu, druk op de modusknop om het scherm weer in te schakelen.
4. De instellingen kunnen worden gewijzigd met de knoppen **+** en **-**. De knop Mode bevestigt de wijzigingen en voert verder naar de volgende menuoptie.
5. De snelheden worden ingesteld volgens volgende logica: Laag<Normaal<Hoog<Maximaal. Boost is dus altijd hoger dan Normaal.
6. Voor elke geschakelde LS-ingang kan een actie worden geselecteerd. Ingestelde uitsteltijden en nalooptimers zijn van toepassing op alle LS-ingangen.
7. Indien de hardware van de unit niet over een bepaalde functie beschikt, wordt de functie niet in het menu getoond.



Bedrade en draadloze accessoires koppelen (indien ondersteund door het model)

Om de koppelingsmodus in te schakelen, druk op mode zodat het display oplicht, druk op mode zodat het display oplicht, houdt daarna de modeknop ingedrukt tot de LED continu wit oplicht.. Laat de **modeknop** vervolgens los en de LED knippert **wit**. Dit geeft aan dat de koppelingsmodus wit oplicht actief is. Ook wordt het aantal gekoppelde apparaten op het display weergegeven. De koppelingsmodus wordt na 5 minuten uitgeschakeld.

Raadpleeg de handleiding van het accessoire om het koppelen van het accessoire te activeren.

Verbinden via bluetooth

Bepaalde units (zie tabel p. 48) units kunnen met Bluetooth verbonden worden met de app en zo ingesteld worden. Houd, met het display actief, de knop Mode ingedrukt tot de blauwe led oplicht, laat de knop dan los. De led knippert als teken dat de koppelingsmodus actief is.

Gebruik de QR codes op de voorpagina om de app te downloaden.

ONDERHOUD EN REPARATIES



**WAARSCHUWING: DE VENTILATOR EN BIJHORENDE
REGELAPPARATUUR MOETEN TIJDENS ONDERHOUD VAN DE
VOEDING WORDEN GESCHIEDEN.**

1. De ventilator moet om de zoveel tijd nagezien en gereinigd worden om er zeker van te zijn dat er geen vuil of andere afzetting kan ophopen.
2. Om de binnenkant van het toestel na te zien, koppel de unit los van de stroomvoorziening en verwijder de voedings- en signaalkabels. Druk de bevestigingsklemmen met een munt of een soortgelijk voorwerp in.
3. Verwijder het voorpaneel en daarna het slakkenhuis door de twee schroeven los te draaien en de klemmen in de twee hoeken los te maken. Indien nodig, stofzuig dan de binnenkant van het toestel.
4. De ventilator beschikt over levenslang gesmeerde lagers.
5. Controleer of alle bevestigingen goed en stevig zijn.

Door gebruiker instelbare parameters

Schermttekst	Functie	Keuzes	Standaard
Lxx	Lage snelheid	1 t/m 97% van de ventilatorsnelheid	10% / 20%
nxx	Normale snelheid	2 t/m 98% van de ventilatorsnelheid	35%
bx	Hoge-snelheid	3 t/m 99% van de ventilatorsnelheid	70%
Pxx	Maximale snelheid	4 t/m 100% van de ventilatorsnelheid	100%
LS1	Live schakelaar 1	Lage snelheid, Hoge- of Maximale snelheid	Laag / Hoog
LS2	Live schakelaar 2	Lage snelheid, Hoge- of Maximale snelheid	Hoog / Max.
LS3	Live schakelaar 1&2	Lage snelheid, Hoge- of Maximale snelheid	Maximaal / Laag
c-n	Comfortmodus	Comfortmodus - ja of nee	Nee
d-n	Vertraging inschakelen	Vertraagde inschakeling - ja of nee	Nee
dxx	Vertragingstijd	Vertraagde overschakeling naar Hoog 1 t/m 60 minuten	10m
o-n	Nalooptijd inschakelen	Naloop - ja of nee	Nee
ox	Nalooptijd	Duur naloop 1 t/m 60 minuten	10m
r-y / r-n	Vochtigheid – Snelle toename	Snelle toename - ja of nee	Ja
A-n	Vochtigheid – Aanpassing aan omgeving	Reactie op omgeving - ja of nee	Nee
hxx	Drempelwaarde vochtigheid	Aanpassing aan omgeving: drempelwaarde 40 t/m 80% relatieve vochtigheid	70%
C2b	CO ₂ -drempelwaarde Hoog	Limiet Hoog 650 – 4950 PPM In stappen van 50	100
C2P	CO ₂ -drempelwaarde Maximaal	Limiet Max. 700 – 5000 PPM In stappen van 50	195
A1LA	Analoge ingang 1 - lage actie	Lage snelheid, Normale snelheid, Hoog- of Maximaal	Laag
A1HA	Analoge ingang 1 - hoge actie	Lage snelheid, Normale snelheid, Hoog- of Maximaal	Hoog
A1tL	Analoge ingang 1 - lage drempelwaarde	Analoge ingang lage limiet 1 - 99	15
A1tH	Analoge ingang 1 - hoge drempelwaarde	Analoge ingang hoge limiet 1 - 99	75
A2LA	Analoge ingang 2 - lage actie	Lage snelheid, Normale snelheid, Hoog- of Maximaal	Laag
A2HA	Analoge ingang 2 - hoge actie	Lage snelheid, Normale snelheid, Hoog- of Maximaal	Hoog
A2tL	Analoge ingang 2 - lage drempelwaarde	Analoge ingang lage limiet 1 - 99	15
A2tH	Analoge ingang 2 - hoge drempelwaarde	Analoge ingang hoge limiet 1 - 99	75
D1	Digitale ingang 1 actie	Lage snelheid, Hoog- of Maximale snelheid	Laag
D2	Digitale ingang 2 actie	Lage snelheid, Hoog- of Maximale snelheid	Hoog
unl	Vergrendeling	In- / uitschakeling vergrendeling	---
Pln	Pincode display	3 tekens A tot 9	LoC
dtxx	Tijd display	Stelt in hoe lang het display verlicht wordt	1-99 min
rot	Displayrotatie	Keert het display om	rot
hu	Vochtigheid	Geeft de huidige interne vochtigheid weer	%
tu	Temperatuur	Geeft de huidige interne temperatuur weer	°C
CO ₂	CO ₂	Geeft het huidige CO ₂ -niveau weer	PPM
rEf	Kalibratie referentiewaarde	40 to 200	40 (400ppm)
cAL	Kalibratiemodus	Y om in te schakelen	n
end	einde	Einde van het menu (naar begin van dit menu)	

Indien de hardware van de unit niet over een bepaalde functie beschikt, of de specifieke ruimte sensor is niet gekoppeld, wordt de functie niet in het menu getoond.

Productfiche

Naam:	Vent-Axia Multihome		
Model-ID (referentienr.):	Multihome BEP (NL) 8000001425	Multihome BPC (NL) 8000001426	Multihome BPD (NL) 8000001427
SEC-klasse	B		
SEC-waarde ('gemiddeld')	-27,2		
SEC-waarde ('warm')	-11,7		
SEC-waarde ('koud')	-54,3		
Label nodig? (ja / nee = buiten bereik)	Ja		
Aangegeven als: RVU of NRVU/UVU of BVU	RVU/UVU		
Aandrijfsnelheid	Met meerdere snelheden		
Type warmteterugwinningssysteem (recuperatief, regeneratief, geen)	Geen		
Thermisch rendement: [(%), N.V.T. (voor geen)]	NVT		
Max. debiet (m3/h)	338,8		
Max. elektrisch ingangsvermogen (W): (@Max.debiet)	43		
LWA: Geluidsvermogensniveau (dB)	46,4		
Ref. debiet (m3/h)	0,066		
Ref. drukverschil (Pa)	201		
SPI [W/(m3/h)]	0,07		
Regelingsfactor en typologie: (CTRL/Typologie)			
Regelingsfactor; CTRL	0,65		
Regelingsstypologie	Lokale besturingsvraag		
Aangegeven maximale percentages voor interne en externe lekkage (%) voor tweerichtingsventilatie-eenheden of carry over (uitsluitend voor regeneratieve warmtewisselaars), en percentages voor externe lekkage (%) voor éénrichtingsventilatie-eenheden met luchtkanalen;	<5% intern, <5% extern		
Het mengpercentage van tweerichtingsventilatie-eenheden zonder luchtkanalen die niet zijn bedoeld om te zijn uitgerust met één overgangsstuk tussen luchtkanalen aan de zijde van ofwel de aangezogen ofwel de afgezogen lucht;	NVT		
De plaats en de beschrijving van het visueel waarschuwingssignaal wanneer de filter moet worden vervangen voor RVE's die bedoeld zijn om met filters te worden gebruikt, met inbegrip van tekst die wijst op het belang van het geregeld vervangen van de filter voor het rendement en de energie-efficiëntie van de eenheid;	NVT		
Voor éénrichtings-ventilatiesystemen de instructies voor het installeren van gereguleerde aanzuig- / afzuigroosters in de gevel voor natuurlijke luchtaan- / -afvoer;	Zie handleiding		
Het internetadres voor voormontage- / demontage-instructies;	www.vent-axia.be www.vent-axia.com www.vent-axia.nl		
Uitsluitend voor eenheden zonder luchtkanalen: de gevoeligheid van de luchtstroom voor drukschommelingen bij + 20 Pa en - 20 Pa	NVT		
Luchtdichtheid ID/OD-(m3/h) (voor VU's zonder kanaal)	NVT		
Jaarlijks energieverbruik: AEC (kWh/a)	0,4		
Jaarlijkse warmtebesparing: AHS (kWh/a)			
AHS: Gemiddeld	28,3		
AHS: Warm	12,8		
AHS: Koud	55,4		

Productfiche

Naam:	Vent-Axia Multihome						
Model-ID (referentienr.):	Multihome EEP (NL) 8000001428	Multihome AEP (NL) 8000001175	Multihome AEC (NL) 8000001177	Multihome WDC (BE) 1003000074	Multihome WDCCO (BE) 1003000077	Multihome Uniflexplus+ WDC (BE) 1003000075	Multihome Uniflexplus+ WDCCO (BE) 1003000078
SEC-klasse	B						
SEC-waarde ('gemiddeld')	-27						
SEC-waarde ('warm')	-11,5						
SEC-waarde ('koud')	-54,1						
Label nodig? (ja / nee = buiten bereik)	Ja						
Aangegeven als: RVU of NRVU/UVU of BVU	RVU/UVU						
Aandrijfsnelheid	Met meerdere snelheden						
Type warmteterugwinningssysteem (recuperatief, regeneratief, geen)	Geen						
Thermisch rendement: [(%), N.V.T. (voor geen)]	NVT						
Max. debiet (m3/h)	400						
Max. elektrisch ingangsvermogen (W): (@Max.debiet)	52						
LWA: Geluidsvermogensniveau (dB)	50,7						
Ref. debiet (m3/h)	0,078						
Ref. drukverschil (Pa)	203						
SPI [W/(m3/h)]	0,08						
Regelingsfactor en typologie: (CTRL/Typologie)							
Regelingsfactor; CTRL	0,65						
Regelingsstypologie	Lokale besturingsvraag						
Aangegeven maximale percentages voor interne en externe lekkage (%) voor tweerichtingsventilatie-eenheden of carry-over (uitsluitend voor regeneratieve warmtewisselaars), en percentages voor externe lekkage (%) voor éénrichtingsventilatie-eenheden met luchtkanalen	<5% intern, <5% extern						
Het mengpercentage van tweerichtingsventilatie-eenheden zonder luchtkanalen die niet zijn bedoeld om te zijn uitgerust met één overgangsstuk tussen luchtkanalen aan de zijde van ofwel de aangezogen ofwel de afgezogen lucht;	NVT						
De plaats en de beschrijving van het visueel waarschuwingssignaal wanneer de filter moet worden vervangen voor RVE's die bedoeld zijn om met filters te worden gebruikt, met inbegrip van tekst die wijst op het belang van het geregeld vervangen van de filter voor het rendement en de energie-efficiëntie van de eenheid;	NVT						
Voor éénrichtings-ventilatiesystemen de instructies voor het installeren van gereguleerde aanzuig-/afzuigroosters in de gevel voor natuurlijke luchtaan-/afvoer;	Zie handleiding						
Het internetadres voor voormontage- / demontage-instructies;	www.vent-axia.be www.vent-axia.com www.vent-axia.nl						
Uitsluitend voor eenheden zonder luchtkanalen: de gevoeligheid van de luchtstroom voor drukschommelingen bij + 20 Pa en - 20 Pa	NVT						
Luchtdichtheid ID/OD-(m3/h) (voor VU's zonder kanaal)	NVT						
Jaarlijks energieverbruik: AEC (kWh/a)	0,5						
Jaarlijkse warmtebesparing: AHS (kWh/a)							
AHS: Gemiddeld	28,3						
AHS: Warm	12,8						
AHS: Koud	55,4						

Afvoer

Dit product mag niet met het gewone huisvuil worden afgevoerd. Indien mogelijk recyclen. Contacteer uw gemeente voor advies over recyclen.



De **Vent-Axia** Garantie

Deze garantie is alleen van toepassing op producten die in het Verenigd Koninkrijk zijn geïnstalleerd en worden gebruikt.
Neem contact op met uw lokale verdeler voor garantievoorwaarden buiten het Verenigd Koninkrijk.

Vent-Axia garandeert zijn producten tegen materiaalgebreken en fabricagefouten gedurende twee jaar vanaf de aankoopdatum. Indien een onderdeel defect wordt bevonden, wordt het product kosteloos hersteld of, naar keuze van Vent-Axia, gratis vervangen mits dit product:

- werd geïnstalleerd en gebruikt overeenkomstig de bij de unit geleverde instructies; Niet op een ongeschikte voeding is aangesloten.
- werd aangesloten op een geschikte elektrische voeding (de juiste spanning staat vermeld op het identificatieplaatje van de unit);
- juist werd gebruikt, niet werd verwaarloosd noch werd beschadigd;
- niet werd gewijzigd / omgebouwd of hersteld door een niet daartoe gemachtigde persoon.

VOOR GARANTIECLAIMS

Stuur het volledige product terug naar uw oorspronkelijke leverancier of het dichtstbijzijnde Vent-Axia-verdeelpunt, via post of in persoon.
Zorg dat het product is beschermd en verpakt en vergezeld van een document waarin duidelijk staat aangegeven 'Garantieclaim', de aard van de fout en bewijzen van de datum en plaats van aankoop.

Deze garantie wordt u als extra service geleverd en heeft geen invloed op uw wettelijke rechten

Vent-Axia

Hoofdkantoor: Fleming Way, Crawley, West Sussex, RH10 9YX. Tel: 01293 526062 Fax: 01293 551188
UK NATIONAL CALL CENTRE, Newton Road, Crawley, West Sussex, RH10 9JA
Web: www.vent-axia.com Email: info@vent-axia.com

Vent-Axia B.V. Nederland
Tel.: +31(0)497 74 50 90
E-mail: info@vent-axia.nl
www.vent-axia.nl

Vent-Axia België
Pieter Verhaeghestraat 8
8520 Kuurne
België
Tel. 0032 56 36 21 20
E-mail: info@vent-axia.be
www.vent-axia.be

Gezien de continue ontwikkeling van de producten behoudt Vent-Axia zich het recht voor om de specificaties zonder mededeling te wijzigen.