

Zehnder Filterbox 150/180

Voor fijnstoffilters



Zehnder Filterbox 150/180

Voor fijnstoffilters

Belangrijkste kenmerken

- Extra filtering toevoerlucht
- Vangt minimaal 80% van de fijnstofdeeltjes af
- Twee maatvoeringen
- Toepasbaar in combinatie met alle WTW units
- Toepasbaar in nieuwe en bestaande situaties



Algemeen

De Filterbox is ontwikkeld voor woningen waarin extra filtering van de toevoerlucht gewenst is. De Filterbox wordt geplaatst in het toevoerkanaal van een balansventilatiesysteem en wordt uitgerust met een fijnstoffilter. In het warmteterugwinapparaat wordt de toevoerlucht gefilterd op grove stofdeeltjes. Extra plaatsing van de Filterbox zorgt ervoor dat minimaal 80% van alle fijnstofdeeltjes wordt afgevangen. Zie afbeelding 1.0.

Behuizing

De Filterbox is gemaakt van gerecycled ABS kunststof in de kleur zwart.

Afmetingen

De Filterbox is er in twee maatvoeringen. De Filterbox 150 heeft aansluitingen met een diameter van $\varnothing 150$ mm en is geschikt voor aansluiting op de WHR 930, de ComfoAir E 300 en ComfoAir Q 350. De Filterbox 180 heeft aansluitingen met een diameter van $\varnothing 180$ mm en is geschikt voor aansluiting op de

WHR 950, de ComfoAir E 400 en de ComfoAir Q 450. De Filterbox 150 is: $420 \times 374 \times 477$ mm. De Filterbox 180 is: $470 \times 424 \times 497$ mm. Voor visuele weergave, zie afbeelding 2.0 en 3.0.

Fijnstoffilter

De Filterbox wordt geleverd zonder filter. Bij bestelling moeten filters apart besteld worden. De filter wordt geleverd in een doos met instructie hoe de filter aan te brengen en te wisselen. In de filterdoos zit een wegwerpzak waarin de filter bij het huisvuil gedaan kan worden. Bewoners hoeven dan niet met de vuile filter door de woning en kunnen er geen stofdeeltjes alsnog in de woning komen. De levensduur van de filter is afhankelijk van de woonomgeving. Het advies is: 15 maanden in landelijke omgeving, 12 maanden in gemiddelde omgeving en 9 maanden in stedelijke omgeving. Op de Filterbox zit een sticker waarop bewoners kunnen invullen wanneer zij de filter voor het laatst hebben vervangen. De drukval van de Filterbox inclusief filter is ca. 60

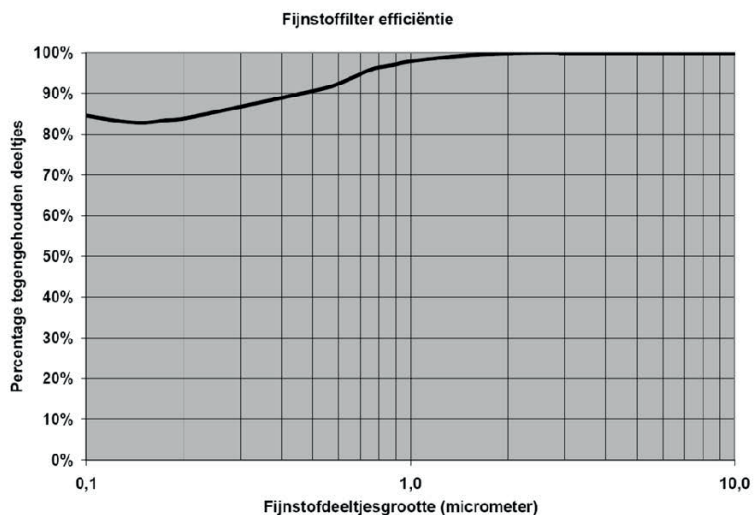
Pa bij $325 \text{ m}^3/\text{h}$. Aan het einde van de levensduur van het filter is de weerstand circa 10% hoger.

Plaatsing

De Filterbox wordt geplaatst in het toevoer kanaal van het balansventilatiesysteem na de warmteterugwinunit. In de warmteterugwinunit wordt de lucht gefilterd op grove stofdeeltjes alvorens de lucht door de filterbox gaat. De Filterbox kan in nieuwbouwsituaties geplaatst worden, maar is ook eenvoudig te plaatsen in bestaande situaties. De Filterbox kan met een muurbeugel in elke positie (horizontaal, verticaal en diagonaal) aan de muur geplaatst worden. Houd er rekening mee dat de bewoner wel bij de filterbox moet kunnen om de filters te vervangen. Bij toepassing in bestaande situaties moet het balansventilatiesysteem opnieuw ingeregeld worden in verband met de verhoogde weerstand door plaatsing van een extra filter. Zie afbeelding 4.0 en 5.0.

Zehnder Filterbox 150/180

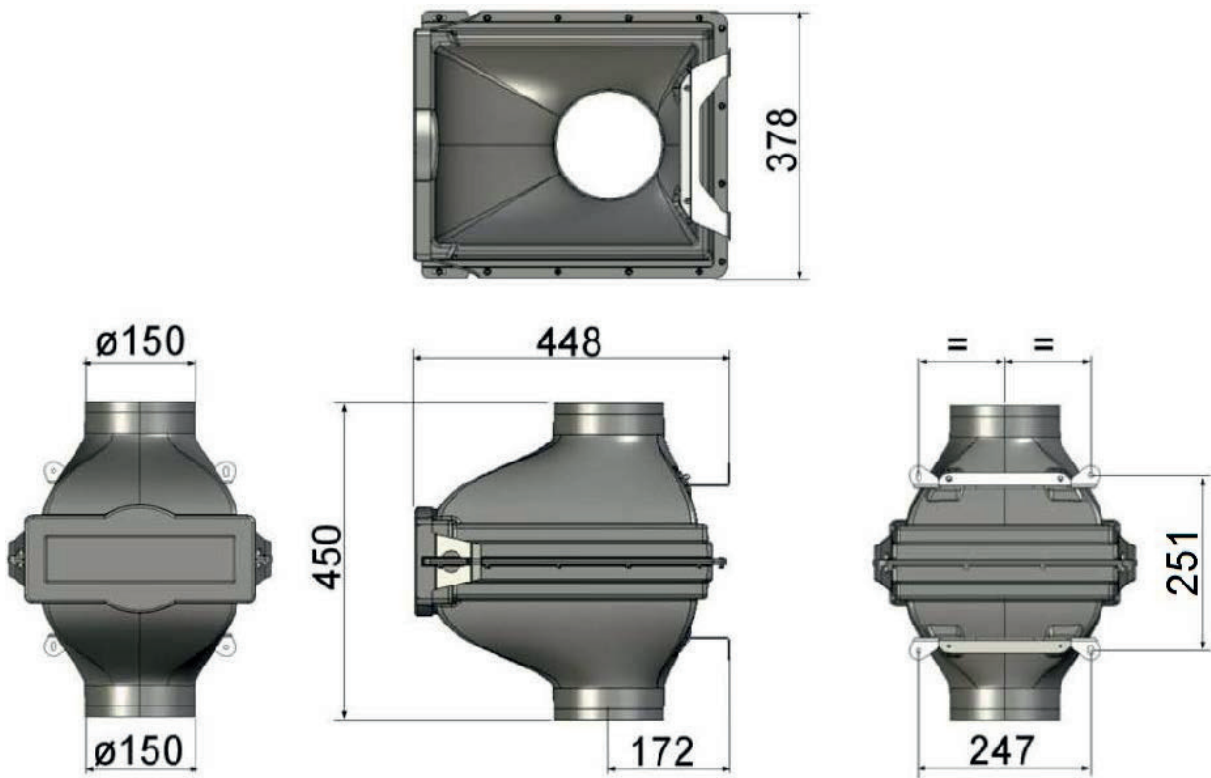
Fijnstoffilter efficiëntie



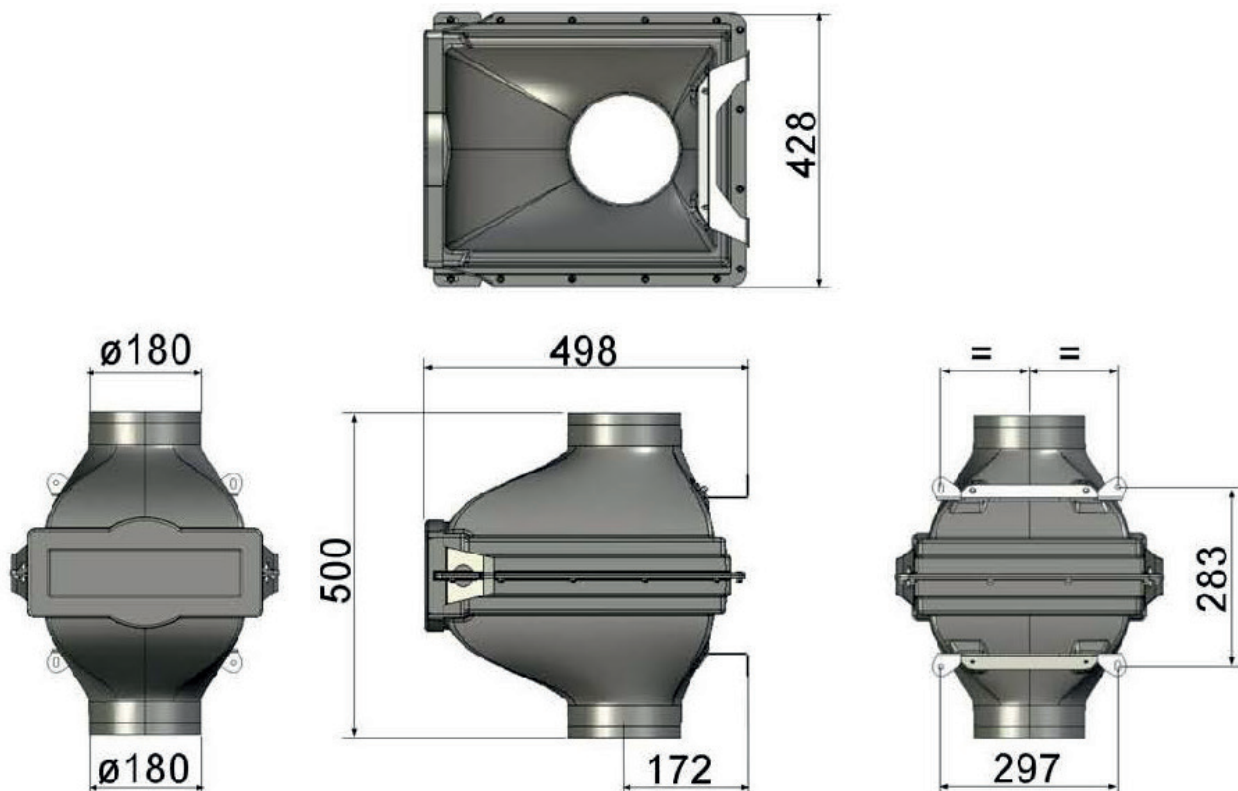
Afbeelding 1.0: Fijnstoffilter efficiëntie

Zehnder Filterbox 150/180

Afmetingen



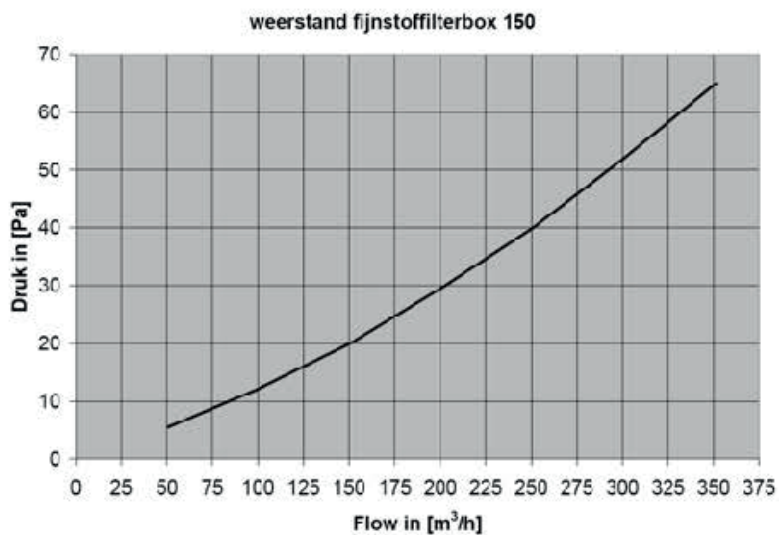
Afbeelding 2.0: Maatschets Filterbox 150



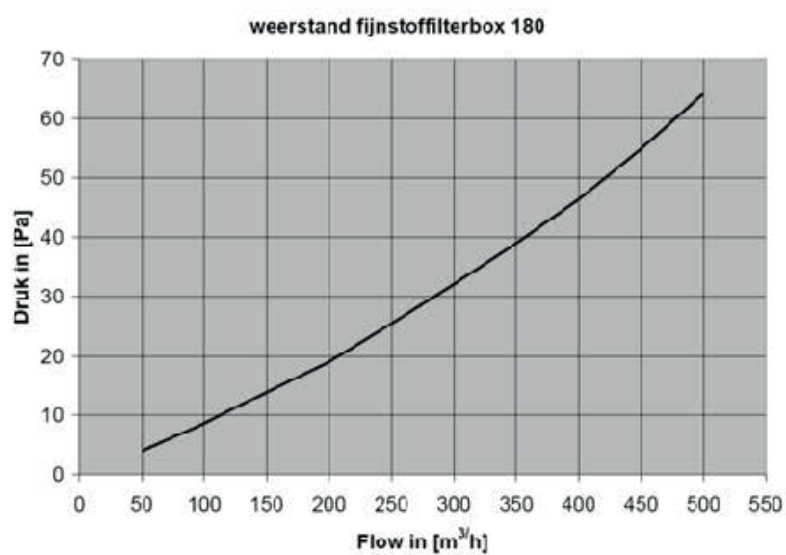
Afbeelding 3.0: Maatschets Filterbox 180

Zehnder Filterbox 150/180

Weerstand fijnstoffilterbox



Afbeelding 4.0: Weerstand fijnstoffilterbox



Afbeelding 5.0: Weerstand fijnstoffilterbox

Artikeloverzicht

Artikelnummer	Naam
305000151	Filterbox 150
400100050	Filter Filterbox 150, ISO ePM1
305000181	Filterbox 180
400100051	Filter Filterbox 180, ISO ePM1

Tabel 1.0: Artikeloverzicht Filterbox