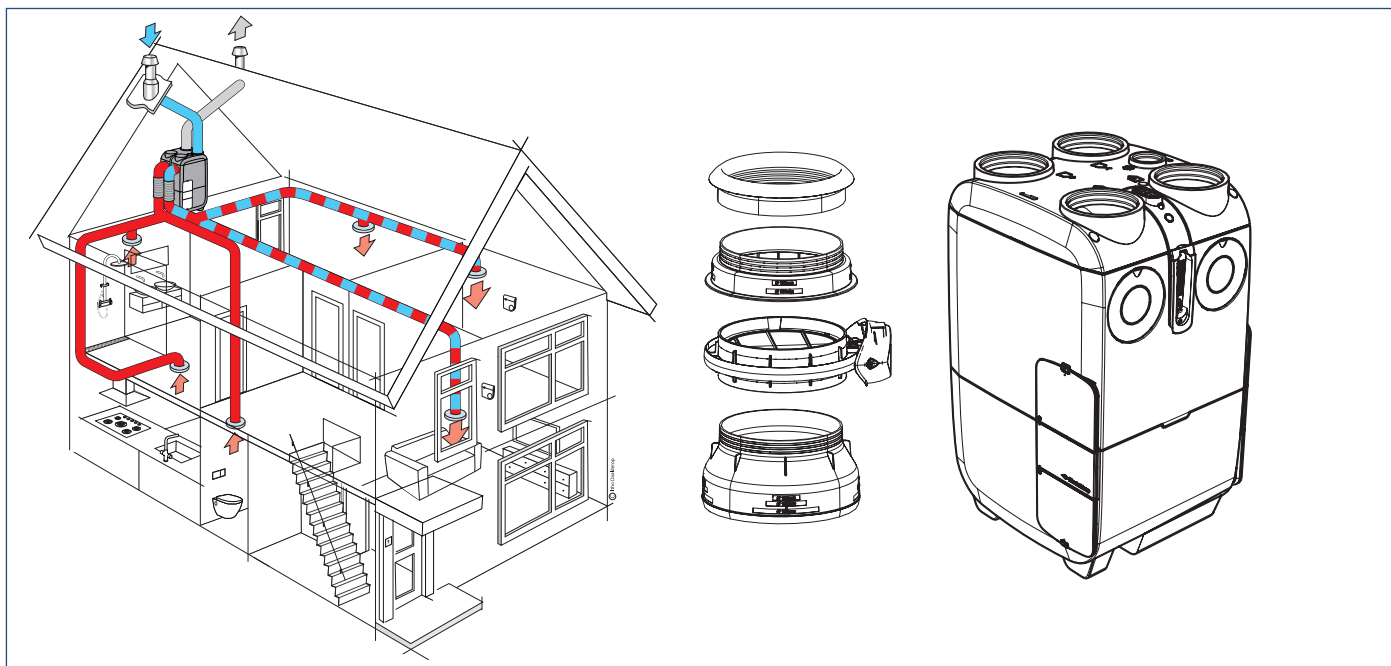


## Technisch productblad



### Toepassing

De ventilatie-unit HRU 400 wordt toegepast bij individueel regelbare ventilatiesystemen gebaseerd op mechanische luchttoevoer in de verblijfsruimte en mechanische luchtafvoer in de natte ruimten.

Het ventilatiesysteem kan zowel in nieuwbouw als in renovatie worden toegepast. Bij renovatie kan de HRU 400 worden gebruikt om de bestaande warmteterugwinunit (WTW) te vervangen of om woningen met natuurlijke ventilatie te verbeteren/verduurzamen.

De HRU 400 kan ook toegepast worden bij onderstaande Itho Daalderop ventilatiesysteem:

- Optima 2
- DuoZone
- QuattroZone

### Systemomschrijving

De HRU 400 is een gebalanceerd ventilatiesysteem met warmteterugwinning. De ventilatie-unit is voorzien van twee constantvolume ventilatoren; één voor de luchtafvoer en één voor de luchttoevoer.

De unit ventileert meerdere vertrekken in de woning. Door middel van kanalen zijn de keuken, de badkamer, het toilet en eventueel de inpandige berging/wasruimte (de 'natte ruimtes') op de unit aangesloten voor de afvoer van vervuilde/vochtige lucht.

Ook de woonkamer, de slaapkamers en eventueel de gang/hal zijn door middel van kanalen aangesloten op de ventilatie-unit, maar hier wordt juist verse lucht ingebracht.

Voor een goede luchtverdeling worden de af- en toefoerpunten in de te ventileren vertrekken voorzien van afzuigventielen en respectievelijk toevoerroosters.

### Zonering

De HRU 400 is ook geschikt voor zonering.

Hiervoor zijn twee mogelijkheden:

Met de DuoZone set (04-00124) worden twee toevoerzones gecreëerd: een woonzone en een slaapzone. Beide zones worden, op basis van de gemeten CO<sub>2</sub>-waardes, onafhankelijk van elkaar geventileerd.

Met de QuattroZone set (04-00125) worden naast de twee toevoerzones ook twee afvoerzones gecreëerd: een kookzone en een natte zone. Hierbij worden deze afvoerzones ook onafhankelijk van elkaar geventileerd.

## Kenmerken

De HRU 400 biedt de volgende voordelen:

- A+ energielabel zonder externe sensoren
- De warmte van de afgevoerde lucht wordt voor 88 % hergebruikt
- Unieke plaatsingsmogelijkheid, direct op de grond
- Stabiele montage mogelijk door (optioneel) potenset
- Laagste geluidsniveau naar de toevoer van de woning: 53 dB(A)
- Eenvoudig uit te breiden met meerdere sensoren en/of RFT bedieningen tot een maximum van 20 stuks en geschikt voor het Itho Daalderop Spider Klimaatstelsel
- Meerdere zones CO<sub>2</sub>-gestuurd ventileren, onafhankelijk van elkaar en volledig automatisch met de DuoZone en of QuattroZone kleppen
- Geïntegreerde RV-sensor
- Modbus voor communicatie met een gebouwbeheerssysteem
- Gewicht slechts 22,5 kg
- Voorgemonteerde droogsifon, naar wens rechts- of linksuitvoerend te monteren
- Aansluitingen 180 mm leakaaf aan te sluiten
- Interne onderdelen eenvoudig en snel bereikbaar voor service en onderhoud
- Gemakkelijke inbedrijfstelling met de Itho Daalderop service-app

## Normen en richtlijnen

### Waarschuwing!

De specificaties en instellingen van het apparaat voldoen uitsluitend aan de normen en wetten van het land waarin het apparaat wordt verkocht. Toepassingen buiten dit land kunnen tot zeer gevaarlijke situaties leiden!

De installateur dient ervoor te zorgen dat de gehele installatie voldoet aan de wettelijke eisen, de voorschriften zoals die zijn opgenomen in dit document en overige van toepassing zijnde documentatie van de fabrikant.

Voor alle wettelijk eisen en voorschriften geldt dat aanvullingen, wijzigingen of later van kracht geworden wettelijke eisen en voorschriften op het moment van installeren van toepassing zijn.

Na de installatie mogen er geen veiligheids-, gezondheids-, en milieurisico's meer aanwezig zijn conform de CE-richtlijnen die

hierop van toepassing zijn. Dit geldt ook voor andere in de installatie opgenomen producten.

## Uitvoeringen

| Uitvoeringen |         |  |
|--------------|---------|--|
| Artikel      | Type    | Omschrijving   |
| 03-00632     | HRU 400 | Balansventilatie-unit met warmteterugwinning met randaardestekker* |

\* Geschikt voor DuoZone en QuattroZone.

## Accessoires

| Artikelnr. | Type                     | Omschrijving  |
|------------|--------------------------|---|
| 536-0150   | RFT AUTO                 | Draadloze bedieningsschakelaar met twee standen, een automatische stand en een timerfunctie   |
| 04-00045   | RFT-CO <sub>2</sub> 230V | RFT-CO <sub>2</sub> -sensor met bediening - 230 V gevoed  |
| 04-00046   | RFT-RV BAT               | RFT-RV-sensor met bediening - batterijgevoed  |
| 03-00062   | Spider Base              | Spider Base Klimaatthermostaat  |
| 04-00087   | RF-Repeater              | RF-Repeater   |
| 591-1070   | FGD 180-50               | Geluid dempende flexibele slang, Ø 180 mm, lengte 50 cm   |
| 591-1270   | FGD 180-100              | Geluid dempende flexibele slang, Ø 180 mm, lengte 100 cm  |
| 04-00109   | PS HRU 400               | Potenset HRU 400*   |
| 04-00124   | DuoZone set HRU 400      | HRU 400 DuoZone set: twee Zonekleppen, bijbehorende montage- en afdichtingen en twee CO <sub>2</sub> -sensoren  |
| 04-00125   | QuattroZone set HRU 400  | HRU 400 QuattroZone set: vier Zonekleppen, bijbehorende montage- en afdichtingen, twee CO <sub>2</sub> -sensoren en twee RFT AUTO bedieningsschakelaars |

\* Met de potenset komt het toestel 25 cm van de vloer te staan.

## Technische specificaties

| Omschrijving   | Symbol   | Eenheid | HRU 400  |
|--|----------|---------|--|
| <b>AFMETINGEN EN GEWICHT</b>   |          |         |  |
| Afmetingen (HxBxD)   | —        | mm      | 1064x640x 580  |
| Gewicht  | —        | kg      | 23   |
| <b>AANSLUITINGEN</b>   |          |         |  |
| Kanaalaansluitingen bovenzijde (leaksafe)                                    | —        | mm      | 4x Ø 180 inwendig                                      |
| Kanaalaansluiting zijkant (leaksafe)   | —        | mm      | 2x Ø 180 inwendig                                      |
| Condensafvoer (droogsifon meegeleverd en gemonteerd)                         | —        | mm      | Ø 32-40 mm uitwendig                                   |
| Vorstklep  | —        | mm      | Ø 80 inwendig  |
| DuoZone kleppen  | —        | —       | 2  |
| QuattroZone kleppen  | —        | —       | 4  |
| <b>ALGEMEEN</b>  |          |         |  |
| IP-classificatie   | —        | —       | IP30*  |
| Veiligheidsklasse  | —        | —       | Dubbel geïsoleerd                                      |
| Installatieklasse  | —        | —       | 2  |
| Filterklasse   | —        | —       | 65% Coarse ISO16890 (G4)<br>55% ePM1 ISO16890 (F7)     |
| Zomer-bypassregeling   | —        | —       | Automatisch zelfregelend via geïntegreerde bypassklep  |
| Vorstregeling  | —        | —       | Automatisch zelfregelend via geïntegreerde vorstklep   |
| Voedingsspanning   | —        | —       | ~ 230V - 50Hz  |
| Voedingsaansluiting  | —        | —       | 3-aderige voedingskabel met randaardestekker L 180 cm) |
| <b>HMI</b>   |          |         |  |
| Modbus RS-485  | —        | —       | aanwezig   |
| Wifi (geïntegreerd)  | —        | GHz     | 2.4  |
| Zendbereik   | —        | dBm     | 15.3   |
| RF (geïntegreerd)  | —        | MHz     | 868  |
| Zendbereik   | —        | dBm     | 4.24   |
| Ontvangst  | —        | m       | 30 (vrije veld)  |
| <b>TECHNISCHE PARAMETERS</b>   |          |         |  |
| Thermisch rendement van de warmteterugwinning                                | $\eta_t$ | %       | 88**   |
| Elektrische ingangsvermogen van de ventilatoraanrijving, bij maximaal debiet | —        | W       | 200  |
| <b>TOEPASSING</b>  |          |         |  |
| Temperatuurbereik  | —        | °C      | 0-40   |
| Bereik relatieve luchtvochtigheid  | —        | %       | 5-90 (niet condenserend)                               |

\* Volgens norm IEC 60529 2001-02

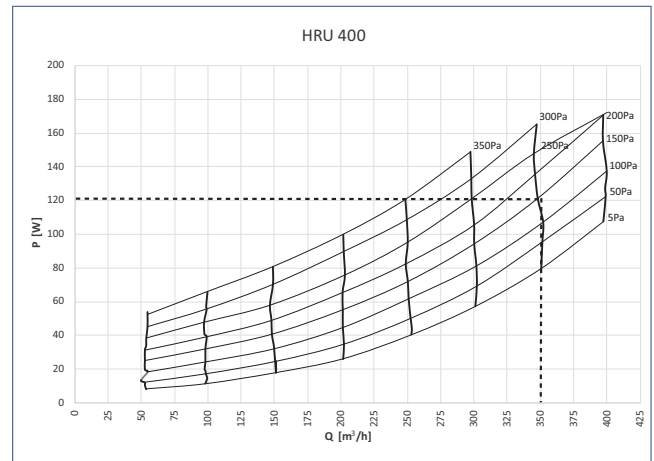
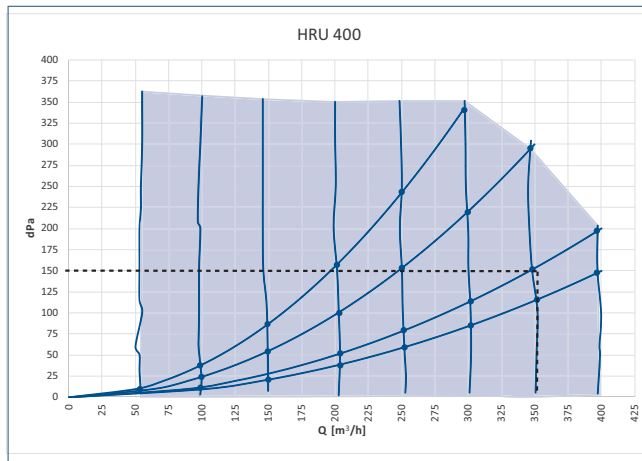
\*\* Volgens norm EN 13141-7:2010

## Productkaart informatie

| Itho Daalderop   |                  |                         | HRU  |
|--|------------------|-------------------------|--|
| Omschrijving   | Symbool          | Eenheid                 | 400  |
| Specifieke energieverbruiksklasse  | —                | —                       | A+   |
| Specifieke energieverbruik, onder gematigde klimaatomstandigheden                          | SEC              | kWh/(m <sup>2</sup> .a) | -44  |
| Specifieke energieverbruik, onder warme klimaatomstandigheden                              | SEC              | kWh/(m <sup>2</sup> .a) | -19  |
| Specifieke energieverbruik, onder koude klimaatomstandigheden                              | SEC              | kWh/(m <sup>2</sup> .a) | -86  |
| Type ventilatie-eenheid  | VE               | —                       | Residentiële ventilatie-eenheid (RVE)<br>Tweerichtingsventilatie-eenheid (TVE) |
| Soort aandrijving  | —                | —                       | Variabele snelheid   |
| Soort warmteterugwinningssysteem   | HRS              | —                       | Recuperatief   |
| Thermisch rendement van de warmteterugwinning  | $\eta_t$         | %                       | 88   |
| Maximumdebiet  | $q_{max}$        | m <sup>3</sup> /h       | 400  |
| Elektrische ingangsvermogen van de ventilator aandrijving, bij maximaal debiet             | $P_{max}$        | W                       | 138  |
| Geluidsvermogensniveau   | $L_{WA}$         | dB                      | 53   |
| Referentiedebiet   | $q_{ref}$        | m <sup>3</sup> /s       | 0,08   |
| Referentiedrukverschil   | $\Delta P_{ref}$ | Pa                      | 50   |
| Specifiek ingangsvermogen  | SPI              | W/(m <sup>3</sup> /h)   | 0,2  |
| Ventilatieregeling   | —                | —                       | Centrale behoefte- gestuurde regeling  |
| Regelingsfactor  | CTRL             | -                       | 0,85   |
| Aangegeven maximale percentages voor interne lekkage voor tweerichtingsventilatie-eenheden | —                | %                       | 1  |
| Aangegeven maximale percentages voor externe lekkage voor tweerichtingsventilatie-eenheden | —                | %                       | 1  |
| Plaats waarschuwingssignaal filter vervangen   | —                | —                       | Op elektronica compartiment<br>Via externe bedieningen                         |
| Instructies voor voormontage/demontage   | —                | —                       | <a href="http://www.ithodaalderop.nl">www.ithodaalderop.nl</a>                 |
| Jaarlijkse elektriciteitsverbruik  | AEC              | kWh                     | 2  |
| Jaarlijks bespaarde verwarming, onder gematigde klimaatomstandigheden                      | AHS              | kWh                     | 46   |
| Jaarlijks bespaarde verwarming, onder warme klimaatomstandigheden                          | AHS              | kWh                     | 21   |
| Jaarlijks bespaarde verwarming, onder koude klimaatomstandigheden                          | AHS              | kWh                     | 90   |

De prestaties van het Itho Daalderop product (functionaliteit, comfort, energiezuinigheid, geluid) zijn mede afhankelijk van de gerealiseerde complete installatie, de bouwkundige constructie en de eigenschappen van de gebouwschil waarin het product is opgenomen, het gebruik en onderhoud van het product. Neem contact op met Itho Daalderop en wij adviseren u graag over bovenstaande aspecten voor een zo optimaal mogelijk resultaat. Voor meer informatie kunt u gebruik maken van de handleidingen en documentatie via de Itho Daalderop website [www.ithodaalderop.nl](http://www.ithodaalderop.nl), het volgen van trainingen (niet voor consumenten) en/of onze adviserende rekentools via ons rekenplatform (niet voor consumenten).

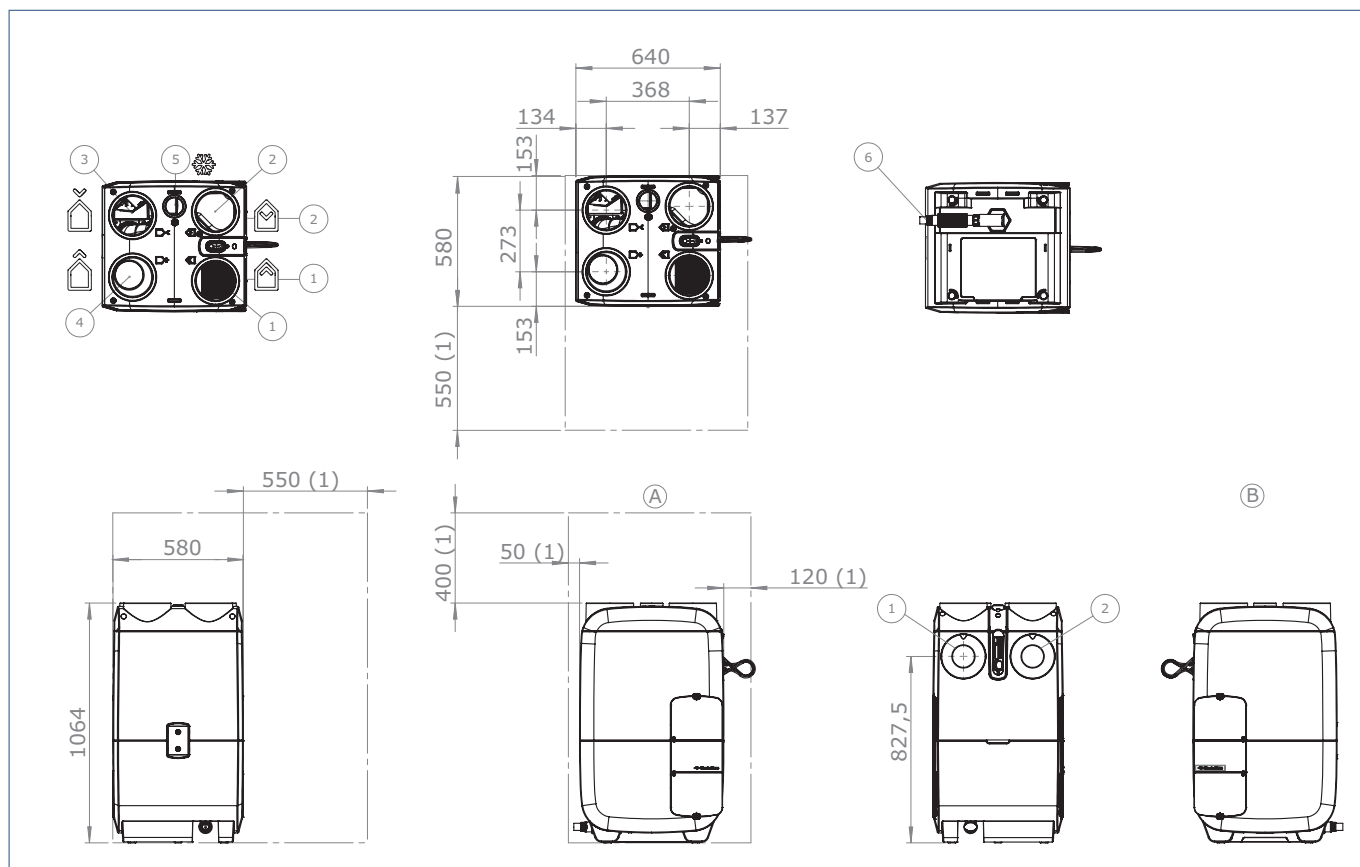
## Capaciteit, druk en vermogen



| Capaciteit | Druk | Vermogen | Stroom | Cos phi | Afstralend | Toevoer | Afvoer  |
|------------|------|----------|--------|---------|------------|---------|---------|
| qv         | dP   | P        | I      |         | LwA        | LwA *   | LwA*    |
| [m³/h]     | [Pa] | [W]      | [A]    |         | [dB(A)]    | [dB(A)] | [dB(A)] |
| 50         | 3    | 7,1      | 0,06   | 0,54    | 31         | <29     | <26     |
| 50         | 6    | 7,4      | 0,06   | 0,53    | 32         | <30     | 28      |
| 50         | 10   | 7,8      | 0,06   | 0,52    | 35         | 29      | 30      |
| 100        | 9    | 12,5     | 0,12   | 0,46    | 37         | <34     | <34     |
| 100        | 13   | 12,9     | 0,12   | 0,46    | 38         | <34     | <33     |
| 100        | 25   | 14,2     | 0,13   | 0,46    | 39         | 37      | 35      |
| 100        | 39   | 15,9     | 0,15   | 0,47    | 40         | 38      | 36      |
| 150        | 21   | 20,3     | 0,19   | 0,46    | 42         | 39      | 37      |
| 150        | 28   | 21,3     | 0,20   | 0,46    | 47         | 39      | 38      |
| 150        | 55   | 25,3     | 0,23   | 0,48    | 43         | 41      | 39      |
| 150        | 87   | 28,9     | 0,26   | 0,49    | 45         | 44      | 41      |
| 200        | 37   | 32,4     | 0,29   | 0,49    | 46         | 44      | 43      |
| 200        | 50   | 34,7     | 0,30   | 0,50    | 46         | 44      | 42      |
| 200        | 98   | 43,7     | 0,36   | 0,53    | 49         | 47      | 45      |
| 200        | 155  | 55,2     | 0,43   | 0,55    | 51         | 51      | 46      |
| 250        | 59   | 50,4     | 0,41   | 0,54    | 51         | 49      | 48      |
| 250        | 78   | 54,5     | 0,43   | 0,55    | 51         | 49      | 48      |
| 250        | 153  | 71,6     | 0,54   | 0,58    | 53         | 50      | 47      |
| 250        | 243  | 93,9     | 0,67   | 0,61    | 55         | 52      | 47      |
| 300        | 84   | 75,9     | 0,56   | 0,59    | 54         | 56      | 50      |
| 300        | 112  | 83,2     | 0,61   | 0,60    | 54         | 56      | 50      |
| 300        | 220  | 112,2    | 0,78   | 0,63    | 57         | 56      | 51      |
| 300        | 350  | 149,5    | 1,00   | 0,65    | 60         | 57      | 52      |
| 350        | 115  | 110,7    | 0,77   | 0,63    | 58         | 56      | 50      |
| 350        | 153  | 121,8    | 0,84   | 0,63    | 59         | 56      | 51      |
| 350        | 300  | 167,5    | 1,11   | 0,65    | 60         | 54      | 50      |
| 400        | 150  | 155,0    | 1,04   | 0,65    | 61         | 55      | 54      |
| 400        | 200  | 171,8    | 1,15   | 0,65    | 61         | 60      | 57      |







\*In-Duct

## Maatschetsen



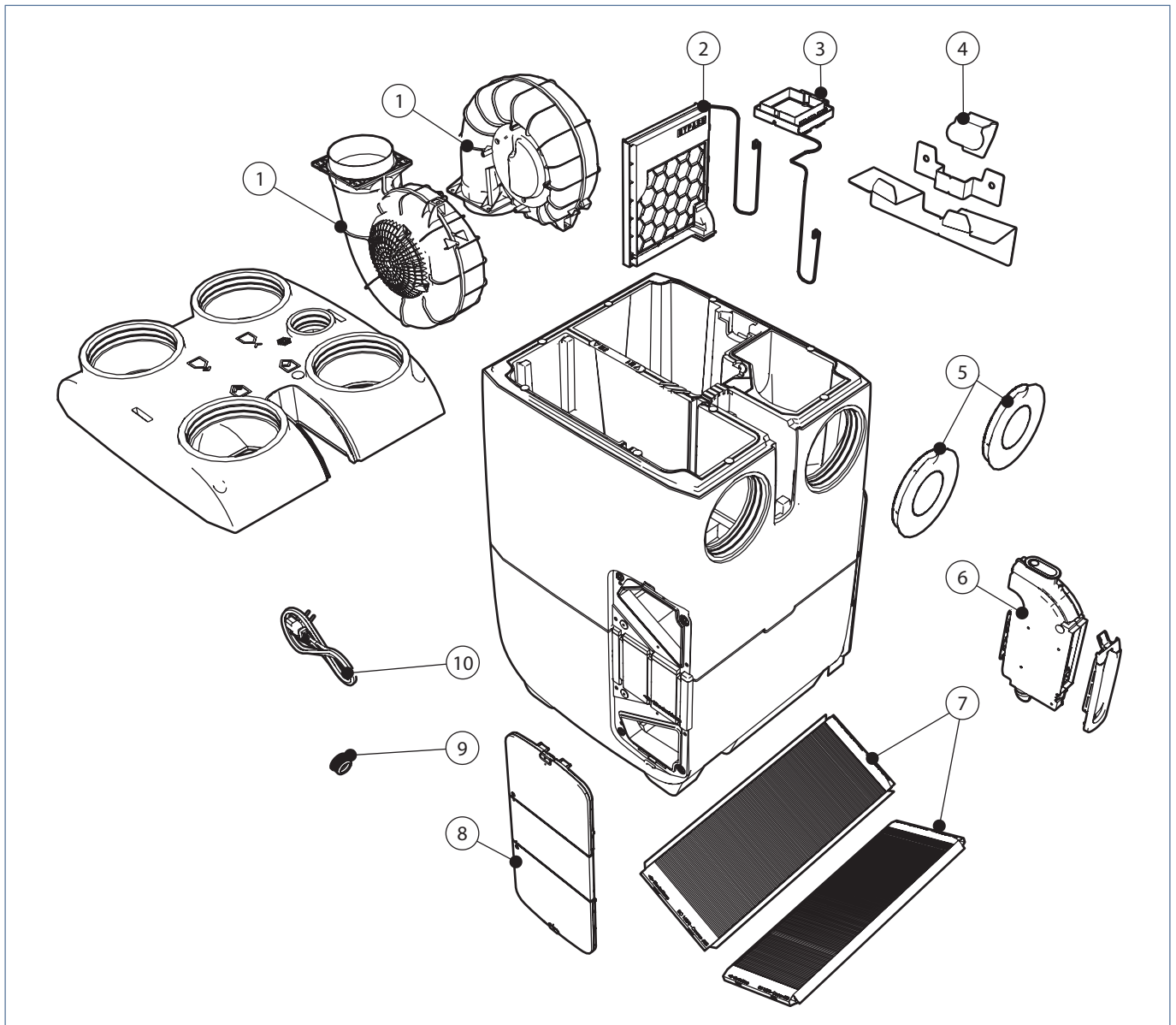
1) Minimaal vrij te houden ruimte rondom de ventilatie-unit.

### Legenda

- |   |   |   |                        |
|---|---|---|------------------------|
| 1  Afvoerlucht uit woning (2x) | 2  Aanvoerlucht naar woning (2x) | 3  Aanvoerlucht van buiten | A Voedingskabel rechts |
| 4  Afvoerlucht naar buiten     | 5  Aanvoerlucht naar vorstklep   | 6  Condenswaterafvoer      | B Voedingskabel links  |
- Luchtkanalen aansluitdiameter: Ø 180 mm      Vorstklep- aansluitdiameter: Ø 80 mm

\* Met de Potenset (zie Accessoires HRU 400 ) komt het toestel 25 cm van de vloer te staan.

## Service-onderdelen



| Nr. | Artikelnummer | Omschrijving                             | Bestel<br>aantal |
|-----|---------------|--|------------------|
| 01  | 05-00645      | Ventilator module                        | 1                |
| 02  | 05-00646      | Bypassklep                               | 1                |
| 03  | 05-00647      | Vorstklep                                | 1                |
| 04  | 04-00110      | Muurbeugelset                            | 1                |
| 05  | 05-00648      | Afdekdoppen set (2st)                    | 1                |
| 06  | 05-00783      | Elektronicacompartiment HRU 400          | 1                |
| 07  | 05-00650      | Filterset 65% Coarse ISO16890 (G4) (2st) | 1                |
|     | 05-00651      | Filterset 55% ePM1 ISO16890 (F7) (2st)   | 1                |
| 08  | 05-00652      | Service deurset compleet                 | 1                |
| 09  | 05-00653      | Rubberen mof condensafvoer               | 1                |
| 10  | 05-00654      | Voedingskabel                            | 1                |
|     | 05-00556      | Klep DuoZone*                            | 1                |

\*Alleen voor DuoZone of QuattroZone set.

## Montageposities en kanaalaansluitingen

### ! Let op!

Bevestig de ventilatie-unit aan een oppervlak met voldoende massa, niet aan of op een houten of gipsen oppervlak of aan een oppervlak met onvoldoende massa ( $< 200 \text{ kg/m}^2$ ). Dit leidt tot geluidsoverlast.

### ! Let op!

Zorg er altijd voor dat de ventilatie-unit zodanig wordt gemonteerd dat de kanalen op de juiste in- en uitblaasopeningen worden aangesloten!

### ! Let op!

Het toestel dient verticaal en waterpas te worden gemonteerd!

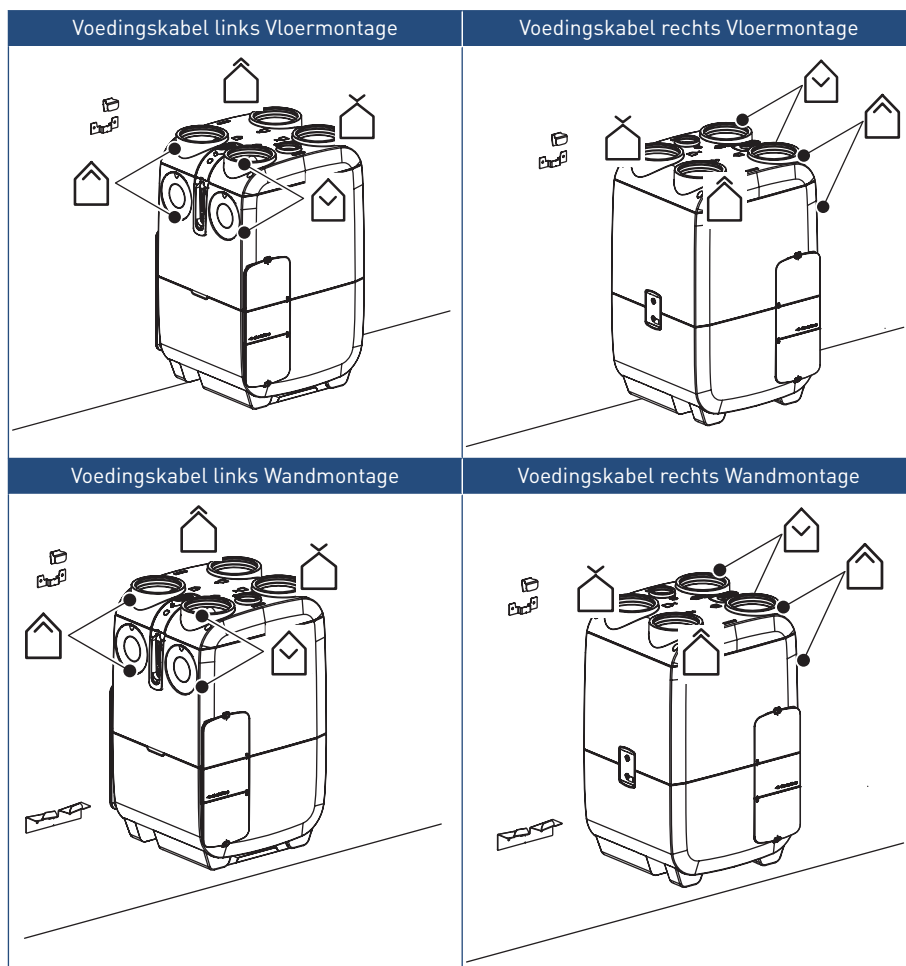
De ventilatie-unit kan direct op de vloer of aan de wand worden gemonteerd met de meegeleverde muurbeugelset. Daarnaast is ook een potenset (optioneel) beschikbaar.

De pictogrammen op de bovenkant van het toestel, bij de kanaalaansluitingen, geven aan waar de kanalen van de woning aangesloten moeten worden.

U dient altijd minimaal 4 kanalen aan te sluiten. De aansluitingen **Aanvoerlucht van buiten** en **Aanvoerlucht naar buiten** moeten altijd worden aangesloten.

De aansluiting **Afvoerlucht uit woning**, bovenzijde of zijkant, of beide moeten worden aangesloten.

De aansluiting **Aanvoerlucht naar woning**, bovenzijde of zijkant, of beide moeten worden aangesloten.



Aanvoerlucht van buiten



Aanvoerlucht naar woning



Afvoerlucht naar buiten



Afvoerlucht uit woning



## Warmteterugwinning

Voordat de vervuilde lucht naar buiten wordt afgevoerd, wordt hij gefilterd en door de warmtewisselaar geleid. Ook de verse buitenlucht wordt, voordat hij in de woning wordt gebracht, eerst gefilterd en door de warmtewisselaar geleid. In de warmtewisselaar worden de twee luchtstromen langs elkaar geleid (ze worden dus niet met elkaar vermengd). Hierdoor wordt de energie van de afvoerlucht overgedragen aan de verse toevoerlucht, waardoor deze energie niet verloren gaat. In de winter wordt zo de koudere buitenlucht opgewarmd. In de zomer wordt de relatief koudere binnenlucht overgedragen aan de warmere toegevoerde buitenlucht zodat deze wat minder warm wordt.

### Opmerking

Ondanks de warmte-uitwisseling, mag men het gebalanceerde ventilatiesysteem niet beschouwen als een verwarmings- of koelingsysteem. Het voorkomt het verlies van warmte door ventilatie.

## Zomer-bypassregeling

Het doel van de zomer-bypassregeling is het ventileren van de woning met minder, of geheel zonder, warmte-overdracht.

De Itho Daalderop warmteterugwinunit HRU 400 wordt standaard geleverd met een bypassklep die is geïntegreerd in de unit. Deze klep werkt automatisch. De bypassklep zorgt ervoor dat de afgezogen binnenlucht om de wisselaar heen wordt geleid. De toevoerlucht gaat nog steeds door de luchtfilter en de wisselaar.

Deze automatische regeling zal voornamelijk 's nachts, in de zomer, in werking treden. De buitenlucht is dan meestal koeler dan de warme binnenlucht. De bypass regeling zorgt ervoor dat de woning langer koel blijft.

## Vorstregeling

Het doel van de vorstregeling is het voorkomen dat de warmtewisselaar invriest en er geen ventilatie meer kan plaatsvinden.

Als de temperatuur van de toevoerlucht in de warmtewisselaar te ver onder het vriespunt komt, zal het apparaat de vorstklep, boven in de unit, geregeld openen en warme ruimtelucht aanzuigen. Deze warme ruimtelucht wordt gemengd met de aangezogen koude buitenlucht. Tegelijkertijd gaat de toevoerventilator harder draaien (de ventilator wordt opgetoerd zodat de hoeveelheid verse buitenlucht hetzelfde blijft). Doordat de verse koude buitenlucht wordt voorverwarmd hoeft de warme afgezogen lucht uit de woning minder de koude vrieslucht op te warmen.

Mocht de buitentemperatuur nog verder dalen, dan gaat de toevoerventilator zachter draaien (de ventilator wordt afgetoerd tot uiteindelijk een minimum).

Als de buitentemperatuur stijgt, worden bovenstaande maatregelen in omgekeerde volgorde doorlopen, tot het vorstgevaar geweken is. De bewoner blijft 'altijd' de afgevoerde luchthoeveelheid bepalen.

## DuoZone regeling (optioneel)

Bij de DuoZone regeling worden kleppen gemonteerd in de toevoer naar de woning, hetzij direct op het toestel, hetzij in het kanaalwerk. De kleppen verdelen de woning effectief in twee zones, een woonzone en een slaapzone. Deze zones worden automatisch en onafhankelijk van elkaar aangestuurd door de bijbehorende CO<sub>2</sub>-sensor (één voor iedere zone). Hierdoor wordt alleen geventileerd in de zone waar dat nodig is. De afvoer wordt automatisch in balans gehouden met de som van beide toevoerzones.

## QuattroZone regeling (optioneel)

Het is mogelijk op de HRU 400 de QuattroZone set aan te sluiten. Deze QuattroZone set bestaat uit vier zonekleppen, de bijbehorende montage- en afdichtingen, twee CO<sub>2</sub>-sensoren en twee RFT AUTO bedieningsschakelaars. Hierbij worden de vier zonekleppen op het toestel of in de kanalen gemonteerd waardoor er twee toevoerzones en twee afvoerzones ontstaan. Op basis van de door de sensoren gemeten CO<sub>2</sub>-waardes worden de toevoerzones onafhankelijk van elkaar geventileerd. Ook de afvoerzones worden onafhankelijk van elkaar geventileerd.

## Filters

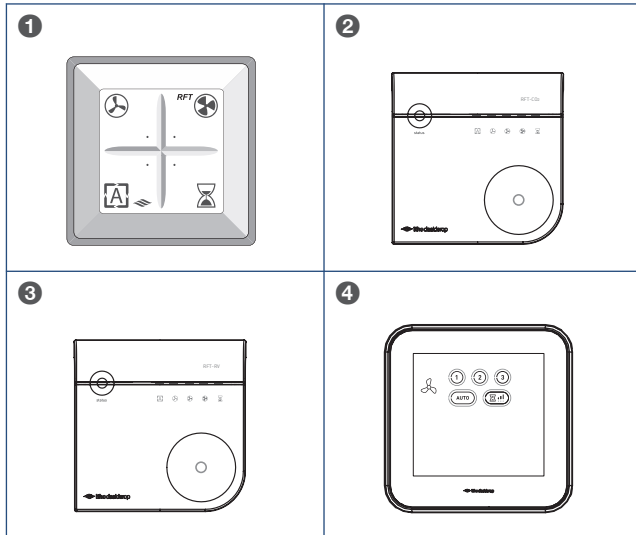
De HRU 400 heeft twee filters, een voor elke luchtstroom. Beide filters zijn zo in de ventilatie-unit geplaatst dat ze de wisselaar beschermen tegen vervuiling. Daarnaast beschermt het filter in de luchttoevoer de gebruiker ook tegen stof en andere vervuilingen in de aangezogen buitenlucht.

Er zijn verschillende type filters:

- **Filter 65% Coarse ISO16890 (G4).**  
Dit groffilter wordt voornamelijk gebruikt om relatief grote stofdeeltjes uit de lucht te filteren. Hiermee wordt voornamelijk de warmtewisselaar beschermd tegen indringend vuil.
- **Filter 55% ePM1 ISO16890 (F7).**  
Dit fijnfilter houdt naast de grovere stofdeeltjes ook fijnere stofdeeltjes tegen (pollen). Vooral mensen met allergieklachten kunnen hier baat bij hebben.

In de loop van de tijd zullen de filters vervuilen, waardoor het energieverbruik van de ventilatie-unit zal toenemen. Het is daarom noodzakelijk dat de filters volgens aanduiding worden schoongemaakt en uiteindelijk vervangen.

## Bedieningen en sensoren



In de ventilatie-unit zijn diverse standen voorgeprogrammeerd. Voor het actief afstemmen op de juiste stand/ventilatiecapaciteit is een aantal bedieningen beschikbaar:

1. Draadloze bedieningsschakelaar met twee standen, een automatische stand en timerfunctie.
2. Draadloze CO<sub>2</sub>-sensor met bediening-230V gevoed.
3. Draadloze RV-sensor met bediening-batterijgevoed.
4. Spider Base Klimaatthermostaat.

Een combinatie van bovenstaande mogelijkheden.

U kunt maximaal 20 draadloze bedieningsschakelaars en/of sensoren op een Itho Daalderop ventilatie-unit of systeem aanmelden.

### Opmerking

De HRU 400 kan niet worden bediend met een bedrade bedieningsschakelaar.

## Itho Daalderop Service-app

De Itho Daalderop **Service-app** is bedoeld voor de installateur en kan worden gebruikt bij:

- het opvragen van productinformatie;
- de inbedrijfstelling;
- het aanmelden van producten voor monitoring;
- het oplossen van storingen;
- garantie- of serviceverzoeken.

Meer informatie over Service-app? Ga naar:

<https://www.ithodaalderop.nl/serviceapp>.

De app is eenvoudig te downloaden door onderstaande QR-code te scannen met uw smartphone of tablet.



- De app is te gebruiken op de besturingssystemen Android 4.4 en iOS 10 en hoger.
- De app is specifiek ontworpen voor smartphones. Gebruik op een tablet is minder optimaal.

U kunt op de **Service-app** inloggen met uw Itho Daalderop account. Dit is hetzelfde account dat u, de installateur, gebruikt om in te loggen op onze zakelijke website.

### ! Let op!

Zorg bij een inbedrijfstelling dat de app ruim op tijd (minimaal een dag voor gebruik) is geïnstalleerd en uw Itho Daalderop account is aangevraagd. Het kan soms even duren voordat uw account wordt geactiveerd.

## Onderhoud

De ventilatie-unit moet te allen tijde bereikbaar blijven voor onderhoud en inspectie.

De HRU 400 heeft weinig onderhoud. In de regel is een jaarlijkse inspectie voldoende en bij normaal gebruik dienen de interne onderdelen zoals de bypass- en vorstklep en de ventilatormodules, eens in de paar jaar worden gereinigd (afhankelijk van de omgeving waarin het toestel is geplaatst). De interne onderdelen zijn eenvoudig en snel bereikbaar en kunnen gemakkelijk worden uitgenomen. Daarna kunnen ze met stofzuiger worden gereinigd.

Onder normale condities en bij gebruik van de juiste Itho Daalderop filters is het reinigen van de warmtewisselaar niet nodig.

Eens in de circa 8 jaar moet het gehele ventilatiesysteem worden gecontroleerd en gereinigd.

Voor de gebruiker is het onderhoud beperkt tot het droog reinigen (stofzuiger) of vervangen van de filters.

## Garantie

Voor alle Itho Daalderop producten geldt een standaard fabrieksgarantie van twee jaar. Binnen deze termijn wordt het product of de onderdelen daarvan kosteloos gerepareerd of vervangen.

Bepalingen en uitsluitingen zijn opgenomen in onze garantievoorwaarden.

Zie de pagina van het product op onze website voor de volledige garantievoorwaarden en/of aanvullende garantietermijnen of voorwaarden.

Indien er problemen zijn met de werking van ons product, adviseren wij de consument eerst de handleiding te raadplegen. Indien de problemen blijven bestaan, neem dan contact op met de installateur die het product geïnstalleerd heeft of met de Itho Daalderop servicedienst. De contactgegevens vindt u aan het einde van de handleiding of op onze website.

---

**Nederland**

Itho Daalderop  
Admiraal de Ruyterstraat 2  
3115 HB Schiedam

E [idsupport@ithodaalderop.nl](mailto:idsupport@ithodaalderop.nl)  
I [www.ithodaalderop.nl](http://www.ithodaalderop.nl)

*Uitsluitend installateurs:*  
T 010 427 85 65