

WTW aansluitpakketten

Altijd de juiste aansluitmaterialen



WTW aansluitpakketten

Altijd de juiste aansluitmaterialen

Belangrijkste kenmerken

- In één aankoop alle benodigde aansluitmaterialen bij de hand, afgestemd op de bijbehorende warmte-terug-win unit
- Te combineren met de Zehnder WTW units
- 3 pakketten met producten afgestemd op de WTW unit waarmee het pakket gecombineerd wordt
- Verminderde faalkosten door gebruik van de juiste aansluitmaterialen
- Vertrouwde Zehnder kwaliteit
- Perfecte aansluiting voor ultiem wooncomfort



Algemeen

Met één van de WTW aansluitpakketten weet je zeker dat je altijd de juiste aansluitmaterialen bij de hand hebt voor het afleveren van een kwalitatief goede WTW-installatie. De componenten in de drie verschillende aansluitpakketten zijn namelijk afgestemd op het type warmte-terug-win unit waarmee het aansluitpakket gecombineerd wordt.

De toepassing van de SFD geluidsdempers en de ComfoValve Luna ventielen voor toe- en afvoer draagt bij aan het creëren van een stil systeem, en de bijgeleverde droogsifon zorgt voor een naadloze aansluiting voor de afvoer van condenswater van de warmte-terug-win unit.

Verder zijn de componenten voor het aansluiten van het kanaalwerk op de warmte-terug-win unit meegeleverd zodat ook dit onderdeel van het systeem gegarandeerd luchtdicht aangesloten wordt.

WTW aansluitpakketten

Samenstelling

Foto's	Product Omschrijving	WTW Aansluitpakket rond 160	WTW Aansluitpakket rond 180	WTW Aansluitpakket rond 200
	SFD Geluidsdemper	2x	2x	2x
	Zehnder droogsifon	1x	1x	1x
	Verloopstuk/Adapter	2x	2x	2x
	Slangklem 10 st	1x	1x	1x
	Zehnder ComfoValve Luna S	6x	9x	13x
	Zehnder ComfoValve Luna E	4x	7x	9x

Tabel 1.0: Samenstelling Zehnder WTW aansluitpakketten

WTW aansluitpakketten

Technische informatie per product

SFD geluidsdemper

De SFD flexibele geluidsdemper wordt gebruikt voor montage aan de woningzijde van ventilatie-units. De slang zorgt voor een hoge demping over een breed frequentiespectrum. De dempingwaarden staan in de onderstaande tabel. Aan de binnenzijde van de demper zit een slang van non-woven akoestisch materiaal, een stalen spiraal en glaswol. De buitenzijde is van gewapende aluminium. De lengte is 1 meter.



Afbeelding: 1.0: SFD geluidsdemper

Inwendige diameter	125Hz	250Hz	500Hz	1000Hz	2000Hz	4000Hz
Ø 125 mm	19	32	30	28	35	40
Ø 150 mm	18	30	28	28	35	32
Ø 160 mm	18	29	27	28	35	30
Ø 180 mm	17	27	26	27	36	25
Ø 200 mm	17	25	25	26	35	21

Tabel 2.0: Geluidsgegevens SFB geluidsdemper

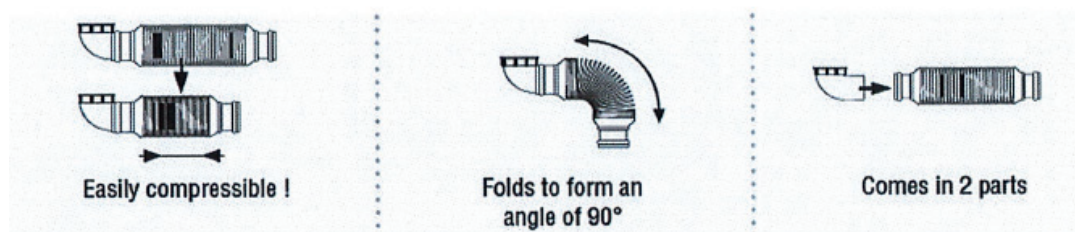
Droogsifon Ø 32 mm (foto's volgen)

De sifon die in dit aansluitpakket is bijgesloten is een zogenaamd droogsifon, wat inhoudt dat er geen gebruik van een waterslot wordt gemaakt. In tegenstelling tot standaard sifons is dit sifon voorzien van een siliconen membraan wat ten allen tijde doorlaat van vieze geuren tegenhoudt.

Daarnaast is de lengte van het sifon makkelijk aan te passen en kan door het flexibele materiaal in elke bocht van 90° geplaatst worden.



Afbeelding: 2.0: Droogsifon



Afbeelding: 3.0: Droogsifon

WTW aansluitpakketten

Aansluitstukken en slangklemmen

Voor een volledig luchtdicht ventilatiesysteem is de juiste manier van luchtdicht aansluiten van groot belang. Om deze reden worden er met de WTW aansluitpakketten de bijbehorende aansluitstukken meegeleverd voor het aansluiten van de geluidsdemper SFD op de warmte-terug-win-unit.

Om het geheel nog verder luchtdicht af te sluiten worden er slangklemmen meegeleverd om ervoor te zorgen dat de componenten op hun plek blijven zitten en daadwerkelijk luchtdicht afgesloten worden.



Afbeelding: 4.0: Slangklemmen



Afbeelding: 5.0: Adapter 160/180 (links) en aansluitstuk 180 (rechts)

Zehnder ComfoValve Luna S

Het toevoerventiel Zehnder ComfoValve Luna S125 maakt comfortabele ventilatie mogelijk. Dankzij het geoptimaliseerde uitstroombegedrag (Coanda-effect) voldoet het ventiel aan de hoogste comfort- en geluidseisen, bovendien heeft het ventiel een ingetogen, aantrekkelijk design. De Zehnder ComfoValve Luna S125

is geschikt voor inbouw in plafond en wand. Door de geïntegreerde rubberen afdichting kan het ventiel eenvoudig en luchtdicht worden gemonteerd. Het ventiel kan met de roterende stromingsgeoptimaliseerde ventielconus zonder gereedschap worden afgeregeld op de vereiste luchthoeveelheid, wat tijd bespaart bij montage en ingebruikname.

De instelling van de luchthoeveelheid wordt vergrendeld met de speciaal ontwikkelde “locker”, zodat de instelling niet ongewild kan worden gewijzigd. Onafhankelijk van de ingestelde luchthoeveelheid blijft de hoogte van het ventiel altijd 30 mm, zodat de ventielen zich uniform en discreet in elk interieur laten integreren.



Afbeelding: 6.0: ComfoValve Luna S



Afbeelding: 7.0: ComfoValve Luna E

Zehnder ComfoValve Luna E

Het luchtafvoerventiel ComfoValve Luna E van Zehnder is ontwikkeld als perfecte aanvulling op het ComfoValve Luna S toevoerventiel. Zo kan de lucht met gelijk design worden toegevoerd en afgevoerd, en kunnen de ventielen discreet en harmonieus geïntegreerd worden in de woonkamer.

Het luchtafvoerventiel ComfoValve Luna E van Zehnder is geschikt voor installatie in plafond en wand. Door de geïntegreerde rubberen afdichting kan het ventiel eenvoudig en luchtdicht worden gemonteerd.

Met de 75 getrapte instelposities kan de luchthoeveelheid eenvoudig en uitermate precies worden ingesteld. Met behulp van de 25 getallen op de schaal aan de binnenconus en de 3 instelniveaus kan de ventielpositie worden afgelezen, gedocumenteerd en eenvoudig worden gekopieerd.

De instellingen van het ventiel kunnen met de speciaal daarvoor ontwikkelde vergrendeling worden vastgezet, zodat deze niet ongewild kunnen worden gewijzigd. De zorgvuldig geselecteerde materialen zijn van

hoge kwaliteit en zorgen voor een hoge mate van klanttevredenheid doordat het uv- en krasbestendig is, kleurvast en eenvoudig te reinigen.

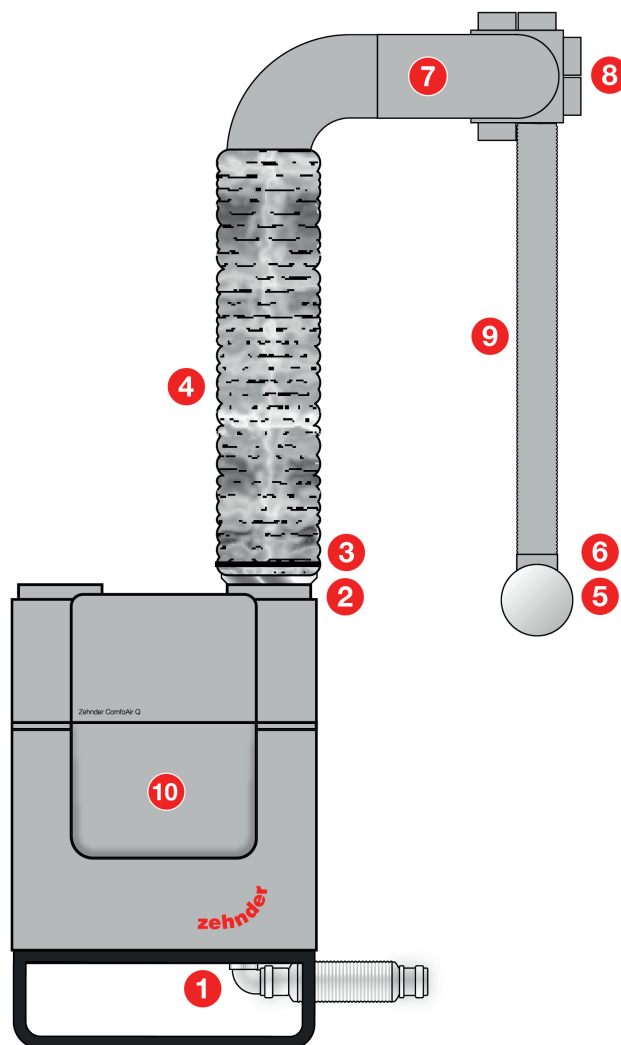
De hoogte van het luchtafvoerventiel ComfoValve Luna E blijft ondanks verschillende instellingen onveranderd. Hierdoor kan het ventiel harmonieus worden geïntegreerd. Door de zeer geringe stromingsgeluiden voldoet het ventiel aan de hoge eisen voor geluid. De Zehnder ComfoValve Luna E is stil met een discreet design, en biedt een optimaal wooncomfort.

WTW aansluitpakketten

Toepassing

Aanduiding	Afbeelding	Omschrijving
1		Zehnder Droogsifon
2		Verbinding-/verloopstuk
3		Slangklem
4		Zehnder SFD geluidsdemper
5		Zehnder ComfoValve Luna S/E
6		Zehnder TVA P-90*
7		Zehnder ComfoPipe Compact*
8		Zehnder CT 220 Verdeelunit*
9		Zehnder ComfoTube 90*
10		Zehnder ComfoAir Q*

*Niet bij pakket inbegrepen



Afbeelding: 8.0: WTW aansluitpakket overzicht

WTW aansluitpakketten

Artikeloverzicht

Geschikt voor de volgende WTW-units:	Omschrijving	Artikelnummer	Componenten	Aantal stuks per pakket
ComfoAir Q 350 ComfoAir E 300 WHR 930	WTW aansluitpakket rond 160	708000100	SFD Geluidsdemper 160	2
			Zehnder Droogsifon	1
			Zehnder ComfoValve Luna S	6
			Zehnder ComfoValve Luna E	4
			Verbindingsstuk 160 met afdichting	2
			Slangklemmen 10 stuks	1
ComfoAir Q 450 ComfoAir E 400	WTW aansluitpakket rond 180	708000110	SFD Geluidsdemper 180	2
			Zehnder droogsifon	1
			Zehnder ComfoValve Luna S	9
			Zehnder ComfoValve Luna E	7
			Verbindingsstuk 180 met afdichting	2
			Slangklemmen 10 stuks	1
ComfoAir Q 600	WTW aansluitpakket rond 200	708000120	SFD Geluidsdemper 200	2
			Zehnder droogsifon	1
			Zehnder ComfoValve Luna S	13
			Zehnder ComfoValve Luna E	9
			Verloopstuk met dichting 180/200	2
			Slangklemmen 10 stuks	1

Tabel 3.0: Welk pakket heb je nodig?