

Datasheet

Geïsoleerde kanalen

Conduits isolés



ubbink



TECHNISCHE GEGEVENS

- Toepassing te gebruiken voor luchttoevoer en afvoer om warmteverlies, condensvorming in luchtverdeelstelsel te voorkomen
- Materiaal dakdoorvoer PE
isolatie: vlamdovend EPS
toebehoren dampdicht EPE
vlamdovend volgens DIN4102
Y-stuk EPP
wanddikte: 16mm
koppelstuk/beugel PP
- Diameter zie volgende pagina
- Drukverliezen dakdoorvoer Ø125/166: bij 225m³/h
-6.7Pa bij afvoer
37Pa bij toevoer
dakdoorvoer Ø150/166: bij 225m³/h
1.6Pa bij afvoer
26Pa bij toevoer
dakdoorvoer Ø180/186: bij 225m³/h
3.6Pa bij afvoer
20Pa bij toevoer
toebehoren: zie volgende pagina
- Temperatuur -30°C tot 60°C
- Dichtheid toebehoren 30kg/m³
- Luchtdichtheid klasse C Luka (EN12237)
- Warmtegeleid coëfficiënt toebehoren
0.041W/m.K volgens EN 12667 (bij 0°C)
- Lengte zie volgende pagina
- Kleur grijs
- Dakhelling plat dak / hellend dak
- Extra geluiddempend
luchtdichte koppelstukken (zonder aftapen)
reinen: zachte borstel om beschadigingen te voorkomen

DONNEES TECHNIQUES

- Application applicable pour ventilation et aération pour éviter la perte de chaleur, la formation du condensat dans la système de distribution d'air
- Matière passage toiture: PE
isolation: EPS contre propagation du feu
raccordements EPE avec haute densité gazeuse
classification d'incendie suivant DIN4102
pièce Y en EPP
épaisseur: 16mm
coupleur/collier PP
- Diamètre voir prochaine page
- Pertes des charges passage Ø125/166: à 225m³/h
-6.7Pa en cas d'évacuation
37Pa en cas d'amenée d'air
passage Ø150/166: à 225m³/h
1.6Pa en cas d'évacuation
26Pa en cas d'amenée d'air
passage Ø180/186: à 225m³/h
3.6Pa en cas d'évacuation
20Pa en cas d'amenée d'air
raccordements: voir prochaine page
- Température -30°C jusqu'à 60°C
- Densité raccords 30kg/m³
- Etanchéité air classe C Luka (EN12237)
- Coefficient de conductibilité raccords
0.041W/m.K suivant EN 12667 (à 0°C)
- Longueur voir prochaine page
- Couleur gris
- Pente toit plat / en pente
- Extra insonore
coupleurs étanche à l'air (sans bande adhésive)
nettoyage : brosse souple

Jan Samijnstraat 9 / 9050 Gentbrugge

T +32 9 237 11 00 / F +32 9 237 11 29 / E-mail: info.bouw@ubbink.be

www.ubbink.be

Datasheet

Geïsoleerde kanalen
Conduits isolés



Dakdoorvoer Ventub 125,150 & 160 - Passage de toiture Ventub 125, 150 & 160

	125/166		150/166		160/166	
d1 [mm]	125		150		166	
d2 [mm]	264		264		264	
d3 [mm]	166		166		166	
L1 [mm]	1156		1149		1149	
L2 [mm]	778		772		772	
	toevoer ventilation	afvoer aération	toevoer ventilation	afvoer aération	toevoer ventilation	afvoer aération
Zeta	2.49	-0.43	3.60	0.22	3.15	0.30
P [Pa/m]						
100 m³/h	7.7	-1.3	5.3	0.3	3.6	0.3
200 m³/h	30.6	-5.3	21.3	1.3	14.4	1.4
300 m³/h	68.9	-11.9	48.0	2.9	32.5	3.1
400 m³/h	122.5	-21.2	85.4	5.2	57.8	5.6
500 m³/h	191.4	-33.0	133.4	8.2	90.3	8.7

Dakdoorvoer 180 - Passage de toiture 180

	180	
d1 [mm]	179	
d2 [mm]	314	
d3 [mm]	186	
L1 [mm]	1227	
L2 [mm]	819	
	toevoer ventilation	afvoer aération
Zeta	2.65	0.46
P [Pa/m]		
100 m³/h	1.9	0.3
200 m³/h	7.6	1.3
300 m³/h	17.1	3.0
400 m³/h	30.3	5.3
500 m³/h	47.4	8.2

Gevelinlaatkap (geïsoleerd) - passage mural (isolé)

	125	150	160	180
a [mm]	233			268
b [mm]	233			268
c [mm]	114			117
P [Pa/m]				
150 m³/h	20	15		13
225 m³/h	45	25		20
325 m³/h		60		35
400 m³/h				60

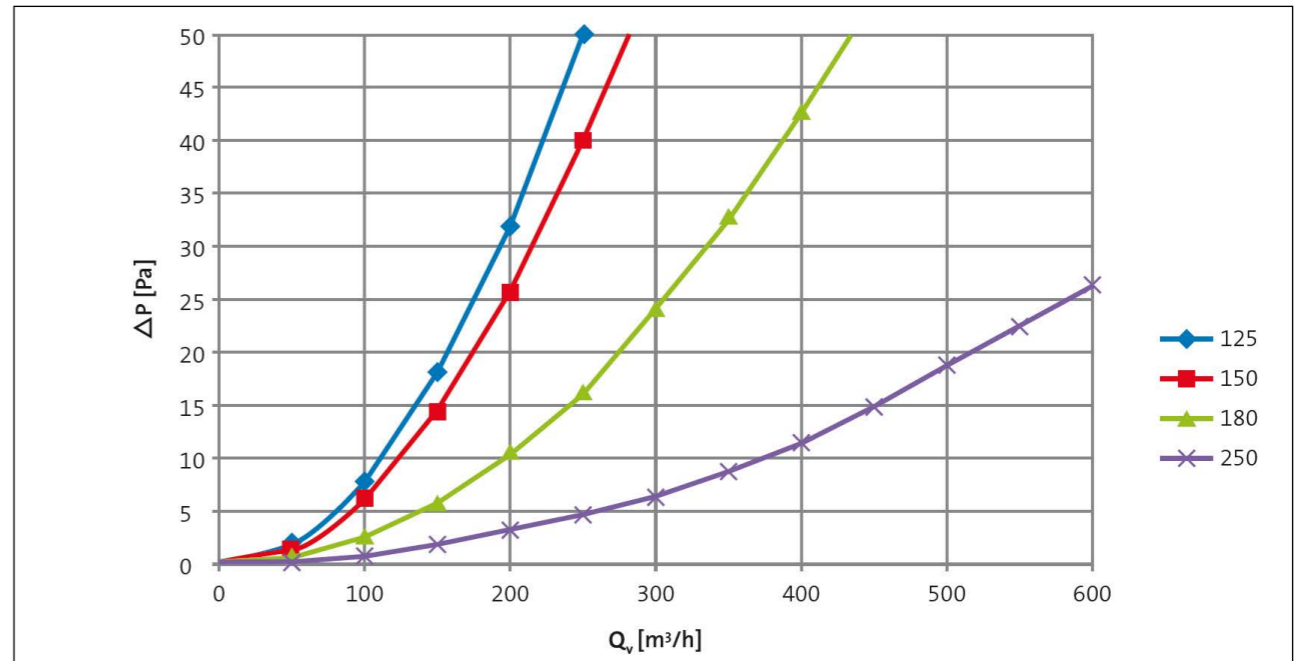
Datasheet

Geïsoleerde kanalen
Conduits isolés



Gevelinlaatkap (niet geïsoleerd) - passage mural (non-isolé)

	125	150	160	180
a [mm]	125	150	160	180
b [mm]	194	194	194	200
c [mm]	233	233	233	268
Zeta	2.60	4.36	4.13	3.68
P [Pa/m]				
100 m³/h	8.0	6.5	4.7	2.6
200 m³/h	32.0	25.9	18.9	10.5
300 m³/h	71.9	58.2	42.6	23.7
400 m³/h	127.9	103.4	75.7	42.1
500 m³/h	199.8	161.6	118.3	65.8




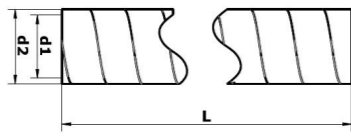
Gevelinlaatkap (inox) - passage mural (inox)


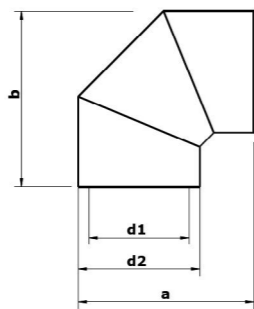
	125	150	160	180
a [mm]	215	-	250	270
b [mm]	155	-	190	210
c [mm]	100	-	120	115
d [mm]	60	-	60	60
e [mm]	150	-	175	195
P [Pa/m]				
100 m³/h	6.3	-	2	2.0
200 m³/h	24	-	9	6.3
300 m³/h	53	-	19	14
400 m³/h	95	-	33	25
500 m³/h	148	-	51	38


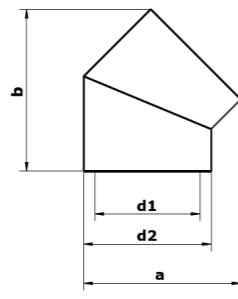
Datasheet


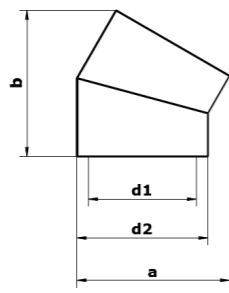
Geïsoleerde kanalen
Conduits isolés



Buis - conduit		125	150	160	180
					
d1 [mm]		125	150	160	180
d2 [mm]		157	182	192	212
L [mm]		2000	2000	2000	2000
P [Pa/m]					
100 m³/h		0.7	0.3	0.2	0.1
200 m³/h		2.7	1.1	0.7	0.4
300 m³/h		6.1	2.5	1.7	0.9
400 m³/h		10.8	4.5	3.1	1.6
500 m³/h		16.9	7.0	4.9	2.5

Bocht 90° - coude 90°		125	150	160	180
					
d1 [mm]		125	150	160	180
d2 [mm]		157	182	192	212
a [mm]		238	263	274	298
b [mm]		238	263	274	298
Zeta		0.88	0.85	0.85	0.84
P [Pa/m]					
100 m³/h		2.7	1.3	1.0	0.6
200 m³/h		10.8	5.0	3.9	2.4
300 m³/h		24.3	11.3	8.8	5.4
400 m³/h		43.3	20.2	15.6	9.6
500 m³/h		67.6	31.5	24.3	15.0


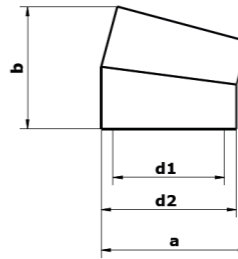
Bocht 45° - coude 45°		125	150	160	180
					
d1 [mm]		125	150	160	180
d2 [mm]		157	182	192	212
a [mm]		199	224	235	258
b [mm]		213	231	239	261
Zeta		0.53	0.49	0.46	0.40
P [Pa/m]					
100 m³/h		1.6	0.7	0.5	0.3
200 m³/h		6.5	2.9	2.1	1.1
300 m³/h		14.7	6.5	4.7	2.6
400 m³/h		26.1	11.6	8.5	4.6
500 m³/h		40.7	18.2	13.3	7.1


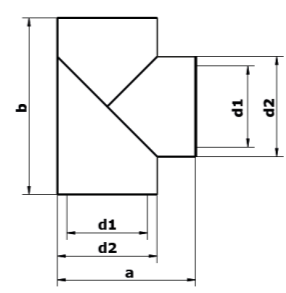
Bocht 30° - coude 30°		125	150	160	180
					
d1 [mm]		-	150	-	180
d2 [mm]		-	182	-	212
a [mm]		-	212	-	245
b [mm]		-	203	-	227
Zeta		-	0.33	-	0.22
P [Pa/m]					
100 m³/h		-	0.5	-	0.2
200 m³/h		-	2.0	-	0.6
300 m³/h		-	4.4	-	1.4
400 m³/h		-	7.9	-	2.5
500 m³/h		-	12.3	-	3.9


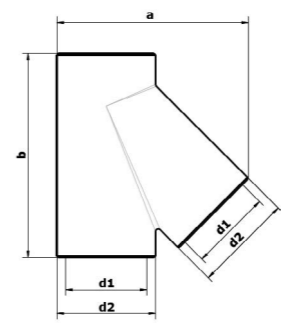
Datasheet



Geïsoleerde kanalen
Conduits isolés



Bocht 15° - coude 15°		125	150	160	180
					
d1 [mm]		-	150	-	180
d2 [mm]		-	182	-	212
a [mm]		-	198	-	229
b [mm]		-	165	-	183
Zeta		-	0.20	-	0.17
P [Pa/m]					
100 m³/h		-	0.3	-	0.1
200 m³/h		-	1.2	-	0.5
300 m³/h		-	2.7	-	1.1
400 m³/h		-	4.7	-	1.9
500 m³/h		-	7.4	-	3.0

T-stuk 90° - Té 90°		125	150	160	180
					
d1 [mm]		125	-	-	-
d2 [mm]		182	-	-	-
a [mm]		216	-	-	-
b [mm]		276	-	-	-
P [Pa/m]					
100 m³/h		-	-	-	-
200 m³/h		-	-	-	-
300 m³/h		-	-	-	-
400 m³/h		-	-	-	-
500 m³/h		-	-	-	-

T-stuk 45° - Té 45°		125	150	160	180
					
d1 [mm]		-	150	-	180
d2 [mm]		-	182	-	212
a [mm]		-	353	-	411
b [mm]		-	377	-	440
Zeta		-	45	-	45
P [Pa/m]					
100 m³/h		-	-	-	-
200 m³/h		-	-	-	-
300 m³/h		-	-	-	-
400 m³/h		-	-	-	-
500 m³/h		-	-	-	-

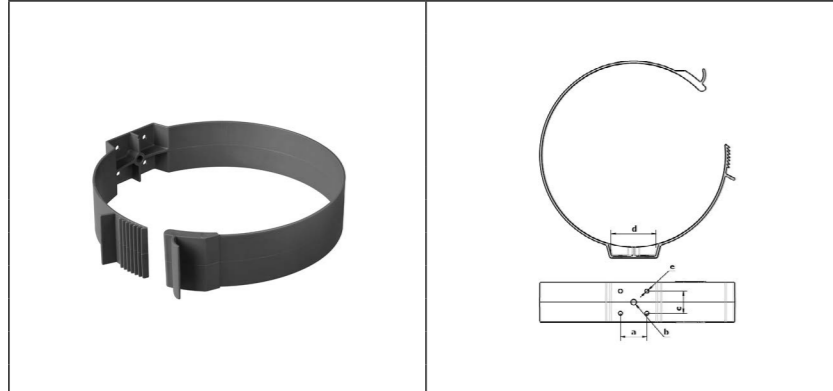
Koppelstuk - manchon de raccordement		125	150	160	180
					
d1 [mm]		125	150	160	180
a [mm]		100	100	100	120
b [mm]		45	45	45	45
c [mm]		48	48	48	48
d [mm]		15	15	15	15
P [Pa/m]					
100 m³/h		-	-	-	-
200 m³/h		-	-	-	-
300 m³/h		-	-	-	-
400 m³/h		-	-	-	-
500 m³/h		-	-	-	-

Datasheet

Geïsoleerde kanalen
Conduits isolés

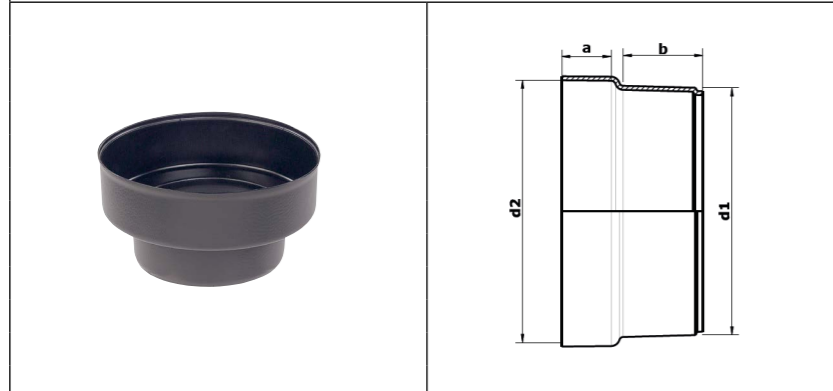


Bevestigingsmeugel - collier de fixation



	125	150	160	180
a [mm]	30	30	30	30
b [mm]	M8	M8	M8	M8
c [mm]	25	25	25	25
b [mm]	50	50	50	50
e [mm]	Ø4.5	Ø	Ø	Ø

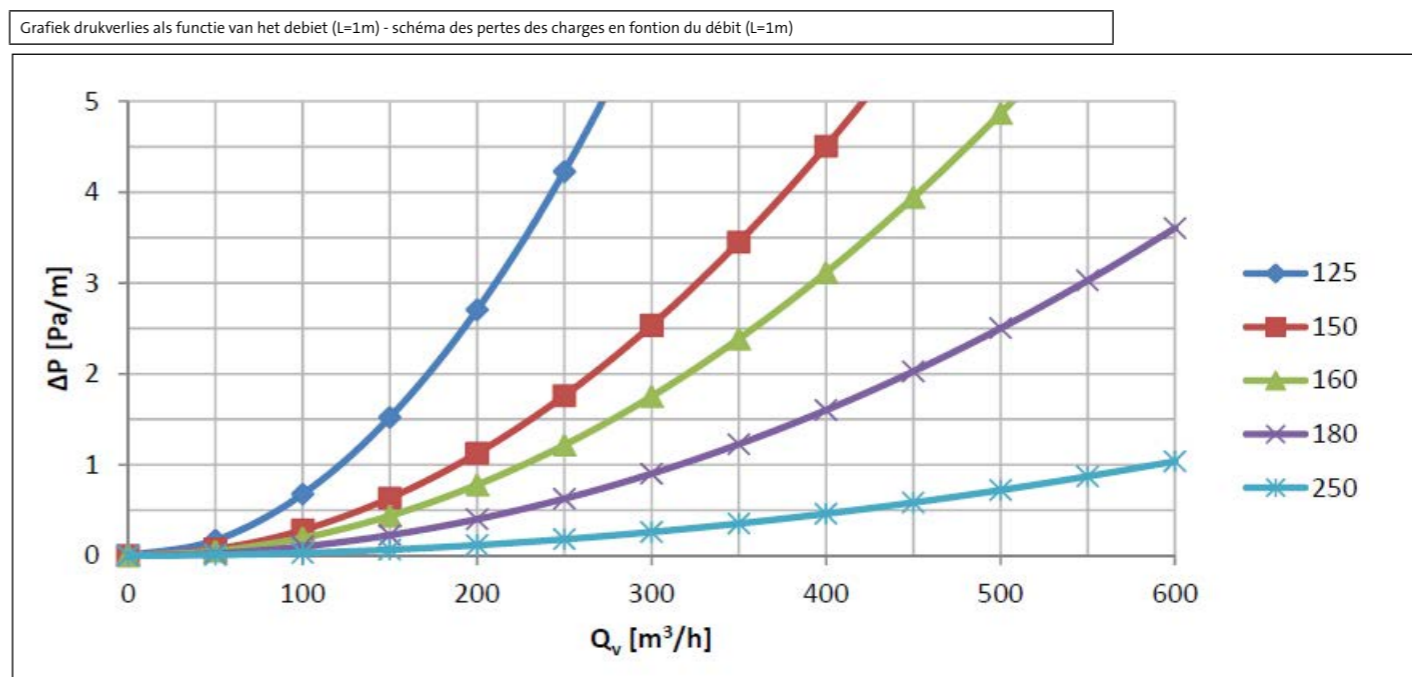
Verloopstuk - réduction



	150/125	180/125	180/150	160/150
d2 [mm]	180	210	210	150
d1 [mm]	125	125	150	160
a [mm]	50	60	60	33
b [mm]	54	54	54	54

Datasheet

Geïsoleerde kanalen
Conduits isolés



Grafiek luchtsnelheid als functie van het debiet - schéma de la vitesse de l'air en fonction du débit

Q _v [m³/h]	125	150	160	180
100	2.3	1.6	1.4	1.1
200	4.5	3.1	2.8	2.2
300	6.8	4.7	4.1	3.3
400	9.1	6.3	5.5	4.4
500	11.3	7.9	6.9	5.5
600	13.6	9.4	8.3	6.5

