

Clapets coupe-feu et  
Volets de désenfumage D.A.S.  
Organisme Certifié  
AFNOR Certification - www.afnor.com



# CR60

Brandwerende ronde ventilatieklep

## PRESTATIEVERKLARING

CE\_DoP\_Rf-t\_C9\_NL B-11/2013

CR60

PRESTATIEVERKLARING

1. Unieke identificatiecode van het producttype: Brandwerende ronde ventilatieklep
2. Identificatiemiddel voor het bouwproduct: CR60
3. Beoogde gebruik(en) van het bouwproduct: Ronde brandklep voor gebruik ter hoogte van een scheidingswand/vloer voor het behouden van brandcompartimentering in HVAC-systemen
4. Naam en contactadres van de fabrikant: RF-Technologies NV, Lange Ambachtstraat 40, B-9860 Oosterzele
5. Systeem voor de beoordeling en verificatie van de prestatiebestendigheid van het bouwproduct: Systeem 1

De aangemelde productiecontrole- en certificatie-instantie BCCA met identificatienummer 0749 heeft de bepaling van het producttype op grond van typeonderzoek (inclusief bemonstering), de initiële inspectie van de productie-installatie en van de productiecontrole in de fabriek en de permanente bewaking, beoordeling en evaluatie van de productiecontrole in de fabriek onder systeem 1 uitgevoerd en heeft het certificaat van prestatiebestendigheid (BC1-606-0464-15650.02-2517) verstrekt

7. Aangegeven prestatie volgens EN 15650: (Brandweerstand volgens EN 1366-2 en classificatie volgens EN 13501-3)			Prestaties	Geharmoniseerde norm EN 15650 :2010
Essentiële kenmerken	Wand	Afdichting	Classificatie	
Gamma	Type	Wand	Classificatie	
Ø 100-125-150-160-180-200-250-300-315 mm	Massieve wand	Cellenbeton ≥ 100 mm	EI 90 (V <sub>e</sub> , I ↔ O) S - (500 Pa)	
	Massieve vloer	Cellenbeton ≥ 100 mm	EI 90 (V <sub>e</sub> , I ↔ O) S - (300 Pa)	
	Flexibele wand	Cellenbeton ≥ 150 mm	EI 90 (I <sub>h</sub> , I ↔ O) S - (500 Pa)	
	Flexibele wand	Metal stud gipswand GKB ≥ 100 mm	EI 90 (I <sub>h</sub> , I ↔ O) S - (300 Pa)	
Ø 100-125-150-160-180-200-250 mm	Flexibele wand	Metal stud gipswand GKB ≥ 100 mm	EI 60 (V <sub>e</sub> , I ↔ O) S - (300 Pa)	
CR60 +CR-1s/CR60-1s	Massieve wand	Cellenbeton ≥ 100 mm	EI 60 (V <sub>e</sub> , I ↔ O) S - (500 Pa)	
Ø 100-125-160-200-250-315 mm	Massieve vloer	Cellenbeton ≥ 100 mm	EI 60 (I <sub>h</sub> , I ↔ O) S - (500 Pa)	
	Flexibele wand	Metal stud gipswand GKB ≥ 100 mm	EI 60 (V <sub>e</sub> , I ↔ O) S - (500 Pa)	
	Schaacht	Metal stud gipswand GKB ≥ 80 mm	EI 60 (V <sub>e</sub> , I ↔ O) S - (500 Pa)	
Installatiemethode: ingebouwd, 0-360°				
* Installatiemethode: opbouw, 0-360° (300 Pa)				
Nominale activeringscondities/gevoeligheid:				
- draagkracht van smeltlood				
- reactietemperatuur van smeltlood				
Reactievertraging (reactietijd) volgens EN 1366-2:				
- sluitingstijd				
Operationele betrouwbaarheid volgens EN 1366-2:				
- cyclische bewegingen				
Duurzaamheid van de reactievertraging volgens EN 1366-2:				
- reactietemperatuur en draagkracht van smeltlood				
Duurzaamheid van operationele betrouwbaarheid volgens EN 15650:				
- open en gesloten beweging				
Bescherming tegen corrosie volgens EN 60068-2-52:				
Lucht dichtheid (lekkage over tunnel) volgens EN 1751:				
≥ klasse B				

8. De prestaties van het in de punten 1 en 2 omschreven product zijn conform de in punt 7 aangegeven prestaties.

Deze prestatieverklaring wordt verstrekt onder de exclusieve verantwoordelijkheid van de in punt 4 vermelde fabrikant: Oostervele, 01/12/2013

Tom Van Leuven, Technical Manager




Download the up to date Rf-t Declarations of Performance in your local language on [www.rft.be/Doc](http://www.rft.be/Doc)

Or scan this QR code:

### INHOUDSTAFEL

PRESTATIEVERKLARING.....	2
PRODUCTVOORSTELLING • GAMMA.....	3
OPTIES • AFMETINGEN • BEDIENINGSMECHANISMES .....	4
OPSLAG EN BEHANDELING • PLAATSING .....	7
ELEKTRISCHE AANSLUITINGEN.....	11
EVOLUTIE - KITS.....	12
GOEDKEURINGEN EN TESTRAPPORTEN • ONDERHOUD • VERKLARING AFKORTINGEN .....	14
TECHNISCHE DATA.....	15
GEWICHTEN • SELECTIEGRAFIEK .....	16
DRUKVERLIESCOËFFICIENT • SELECTIEGEGEVENS .....	17
CORRECTIEFACTOR • BESTELVOORBEELD.....	19

### PRODUCTVOORSTELLING

Brandwerende ronde ventilatiekleppen CR60 worden geplaatst bij wanddoorgangen in luchtkanalen om brandvoortplanting tegen te gaan. Zij beschikken over een modulair mechanisme dat zich volledig buiten de muur bevindt. De ronde brandklep CR60 heeft een brandweerstand tot 90'. De vuurvaste tunnel is uitgevoerd in galvaniseerd staal. Deze klep is speciaal ontworpen voor kleine diameters tot en met 315mm.

De brandklep kan worden uitgerust met een eenvoudig smeltloodmechanisme, een afstandsgestuurd of een gemotoriseerd mechanisme.

- Getest volgens EN 1366-2 tot 500Pa
- Minimaal drukverlies
- Luchtdichtheid volgens EN 1751 minimum klasse B (klasse C op aanvraag)
- Geschikt voor inbouw in massieve wand, massieve vloer en flexibele wand (metalstud gipskarton wand)
- Bedieningsmechanisme volledig buiten de muur
- Montagevriendelijk
- Onderhoudsvrij
- Voor binnentoepassingen

1. Tunnel in galvaniseerd staal
2. Klepblad
3. Bedieningsmechanisme
4. Rubberen dichtingsring
5. Opzwellende voeg
6. Montageplaatje thermo-elektrische zekering
7. Inbouwaanslag
8. Dichtingsring klepblad
9. Smeltlood
10. Productidentificatie

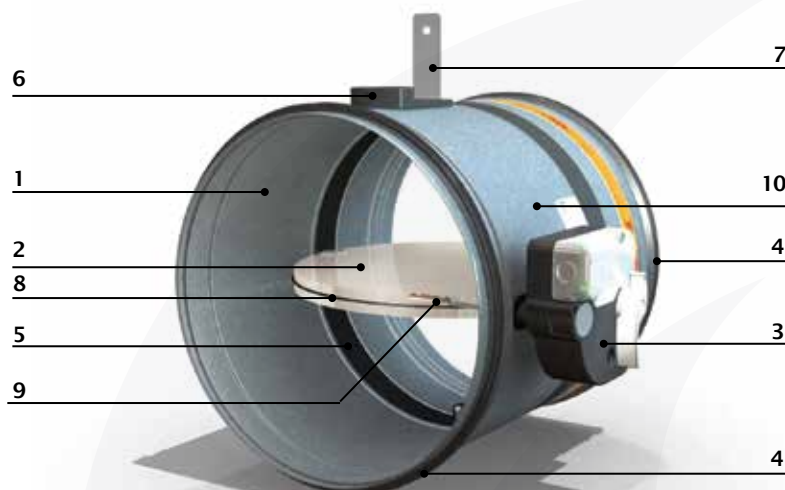


fig. CR60 + MFUS

### GAMMA

ØDn(mm)	100	125	150	160	180	200	250	300	315
---------	-----	-----	-----	-----	-----	-----	-----	-----	-----

Dn = nominale diameter

### OPTIE

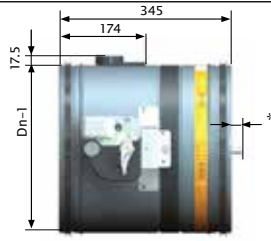
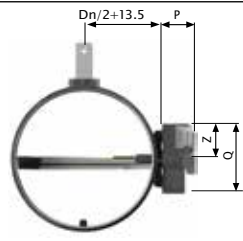
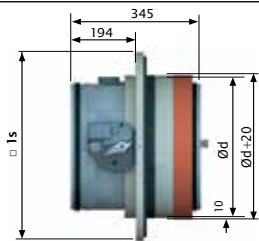




#### Opbouwschelp voor droge montage 1s\*:

Om de montage te vereenvoudigen is een opbouwschelp voor droge montage beschikbaar. De opbouwschelp wordt voormonteerd op de klep indien samen besteld (optie 1s). De opbouwschelp kan ook als kit besteld worden (CR-1s): zie p.14

\* enkel voor diameters 100-125-160-200-250-315



### AFMETINGEN

CR60	CR60 + MFUS	CR60-1S/ CR60+CR-1s																																												
		 <p> Uitsteken klepblad 20mm bij Ø315mm</p>																																												
<p>* 0mm voor Dn&lt;315 * 20mm voor Dn=315</p>	<table border="1"> <thead> <tr> <th></th> <th>MFUS</th> <th>MMAG</th> <th>BLF(T)</th> </tr> </thead> <tbody> <tr> <td>P</td> <td>60</td> <td>109</td> <td>63</td> </tr> <tr> <td>Q</td> <td>123</td> <td>173</td> <td>98</td> </tr> <tr> <td>Z</td> <td>62</td> <td>112</td> <td>49</td> </tr> </tbody> </table>		MFUS	MMAG	BLF(T)	P	60	109	63	Q	123	173	98	Z	62	112	49	<table border="1"> <thead> <tr> <th>ØDn (mm)</th> <th>100</th> <th>125</th> <th>160</th> <th>200</th> <th>250</th> <th>315</th> </tr> </thead> <tbody> <tr> <td>□ 1s</td> <td>275</td> <td>295</td> <td>335</td> <td>370</td> <td>415</td> <td>470</td> </tr> <tr> <td>Ød</td> <td>160</td> <td>180</td> <td>220</td> <td>255</td> <td>300</td> <td>355</td> </tr> <tr> <td> Ød+20</td> <td>180</td> <td>200</td> <td>240</td> <td>275</td> <td>320</td> <td>375</td> </tr> </tbody> </table>	ØDn (mm)	100	125	160	200	250	315	□ 1s	275	295	335	370	415	470	Ød	160	180	220	255	300	355	 Ød+20	180	200	240	275	320	375
	MFUS	MMAG	BLF(T)																																											
P	60	109	63																																											
Q	123	173	98																																											
Z	62	112	49																																											
ØDn (mm)	100	125	160	200	250	315																																								
□ 1s	275	295	335	370	415	470																																								
Ød	160	180	220	255	300	355																																								
 Ød+20	180	200	240	275	320	375																																								

### BEDIENINGSMECHANISME

#### 1. MFUS: Eenvoudig smeltloodmechanisme

Het bedieningsmechanisme MFUS sluit automatisch het klepblad van de brandklep indien de temperatuur in het luchtkanaal 72°C overschrijdt. De herwapening van de klep gebeurt manueel.

Standaard:	Optie:
<ul style="list-style-type: none"> <li>• Smeltveiligheid 72° C</li> <li>• Manuele ontgrendeling mogelijk</li> <li>• Manuele herwapening, gebruik de herwapeningshendel (draai in wijzerzin)</li> <li>• IP42</li> </ul>	<ul style="list-style-type: none"> <li>• FDCU: Unipolaire eindloop- en beginloopschakelaar</li> </ul>

#### Herwapening

- Manuele herwapening: Herwapeningshendel (1) in wijzerzin draaien of gebruik maken van een inbussleutel 10

#### Ontgrendeling

- Manuele ontgrendeling: Via ontgrendelingsknop (2)
- Automatische ontgrendeling: Door het doorsmelten van het smeltlood bij 72°C



### 2. BLF(T): Servomotor met veerteruggang (BLF) en thermo-elektrische zekering (BLFT)

De servomotor beweegt bij het aanbrengen van de voedingsspanning het klepblad in haar wachtstand (open). Indien de voedingsspanning onderbroken wordt, zal een inwendige torsieveer de klep sluiten (veiligheidspositie). Indien de motor uitgerust is met een thermo-elektrische zekering BLFT zal deze de voedingsspanning onderbreken indien de temperatuur in het luchtkanaal 72°C overschrijdt.

<u>Standaard:</u>	<u>Opties:</u>
<ul style="list-style-type: none"> <li>• Thermo-elektrische zekering 72°C bij BLFT</li> <li>• Gemotoriseerde ontgrendeling en herwapening</li> <li>• Manuele herwapening mogelijk, gebruik het bijgeleverde hendeltje (draai in wijzerzin)</li> <li>• 24V of 230V</li> <li>• Geïntegreerde eindloop- en beginloopschakelaar</li> <li>• IP 54</li> </ul>	<ul style="list-style-type: none"> <li>• SN2 Bipolaire eindloop- en beginloopschakelaar</li> <li>• ST Stekkeraansluiting</li> <li>• SR Modulerend</li> <li>• BKN module voor bussysteem, enkel voor BLFT24</li> </ul>

#### Herwapening

- Manuele herwapening:
  1. De meegeleverde hendel gebruiken: draaien in wijzerzin
  2. Om de motor te blokkeren een kwarttoer terugdraaien

Opgelet!

- ⓘ Geen schroefmachines gebruiken
- ⓘ Stop de handeling zodra de motor volledig herwapend is (einde slag)

- Gemotoriseerde herwapening:
  1. Schakel de voedingsspanning minstens 10 sec. uit
  2. Voed de servomotor (respecteer de aangegeven spanning) min. 75 sec.
  3. De beweging van de motor stopt automatisch
    - bij het bereiken van de eindloop (klep open), het duurt ongeveer 75 sec. om de klep te wapenen
    - bij het onderbreken van de voedingsspanning

#### Ontgrendeling

- Manuele ontgrendeling: de meegeleverde sleutel gebruiken, een kwarttoer draaien in wijzerzin
- Afstandsgestuurde ontgrendeling: door het onderbreken van de voedingsspanning
- Automatische ontgrendeling: zodra de reactietemperatuur (72°C) van de thermische zekering bereikt is (Type BLFT)

Opgelet

- ⓘ De thermo-elektrische zekering zal de klep niet in veiligheidspositie brengen als de motor niet onder spanning staat.



### 3. MMAG: Evolutief automatisch / afstandsgestuurd mechanisme met smeltveiligheid

Het volledig modulair bedieningsmechanisme MMAG sluit automatisch het klepblad van de brandklep indien de temperatuur in het luchtkanaal 72°C overschrijdt of optioneel via een stroomimpuls (VD) of een stroomonderbreking (VM) naar de magneet.

De herwapening van de klep gebeurt manueel of optioneel gemotoriseerd (ME MMAG).

#### Standaard:

- Smeltveiligheid 72° C
- Manuele ontgrendeling mogelijk
- Manuele herwapening, gebruik de herwapeningshendel (draai in wijzerzin)
- IP42

#### Opties:

- Afstandssturing via automatische dubbele spanningsmagneet 24/48V
- Magneettypes :
  - VD = impulsmagneet
  - VM = elektrokleeftmagneet
- FDCU : Unipolaire eindeloop- en beginloopschakelaar
- FDCB : Bipolaire eindeloop- en beginloopschakelaar
- ME : Herwapeningsmotor

#### Herwapening

- Manuele herwapening: Herwapeningshendel (1) in wijzerzin draaien of gebruik maken van een inbussleutel 10
- Gemotoriseerde herwapening
  1. Schakel de voedingsspanning minstens 10 sec. uit
  2. Voed de motor gedurende minstens 30 sec. (respecteer de aangegeven spanning en polariteit)
  3. De beweging van de motor stopt automatisch bij detectie van een koppel > 15 Nm

ⓘ De spanning van de motor moet onderbroken worden na herwapening

ⓘ Tussen elke herwapeningscyclus dient 15 sec. gelaten te worden.

#### Ontgrendeling

- Manuele ontgrendeling: Via ontgrendelingsknop (2)
- Afstandsgestuurde ontgrendeling: Via stroomimpuls (VD) of stroomonderbreking (VM) op de magneetingang van de FDCU printplaat (3)
- Automatische ontgrendeling: Door het doorsmelten van het smeltlood bij 72° C





### OPSLAG EN BEHANDELING

Aangezien de brandklep een veiligheidselement is, is een bijzondere zorg inzake stockage en behandeling noodzakelijk.

#### Let op:

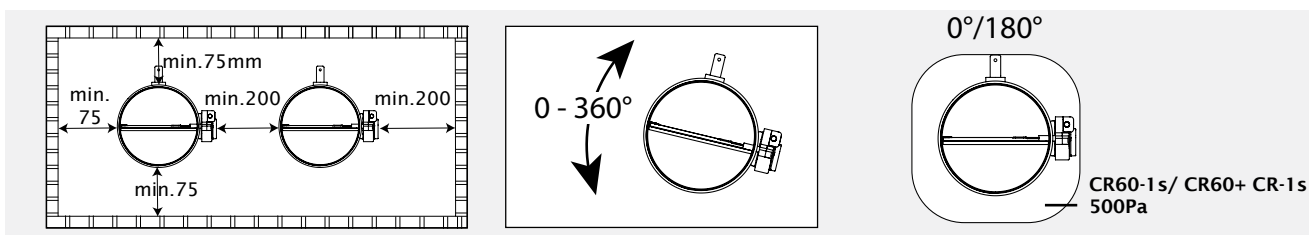
- Alle vormen van beschadiging vermijden
- Contact met water te vermijden
- Vermijd vervorming van de tunnel bij plaatsing en afdichting

#### Het is aangewezen:

- te lossen in een droge zone
- zware schokken te vermijden
- de klep niet te kantelen om te verplaatsen
- de klep niet te gebruiken als stelling, als werktafel, enz.
- kleinere kleppen niet in grotere op te bergen

### PLAATSING

- De montage kan met de klepas in elke stand (0-360°), met opbouwschelp 1s bij een grotere druk dan 300 Pa, kan de montage enkel met as horizontaal.
- De plaatsing dient steeds te gebeuren conform proefverslag
- Vermijd obstructie van aansluitende kanalen
- De klasse van luchtdichtheid blijft behouden indien de installatie van de brandklep gebeurt conform de installatievoorschriften.
- Bij montage dienen de veiligheidsafstanden t.o.v. andere constructie-elementen gerespecteerd te worden:



De brandklep CR60 wordt steeds getest in gestandaardiseerde draagconstructies (zowel massieve wand, vloer als flexibele wand) volgens EN 1366-2: 1999 tabel 3/4/5 'standaard draagconstructies'. De behaalde resultaten zijn geldig voor gelijksoortige draagconstructies met een brandweerstand, dikte en/of dichtheid gelijk aan of groter dan de draagconstructie van de test.

#### Voorbeelden van gelijksoortige constructies

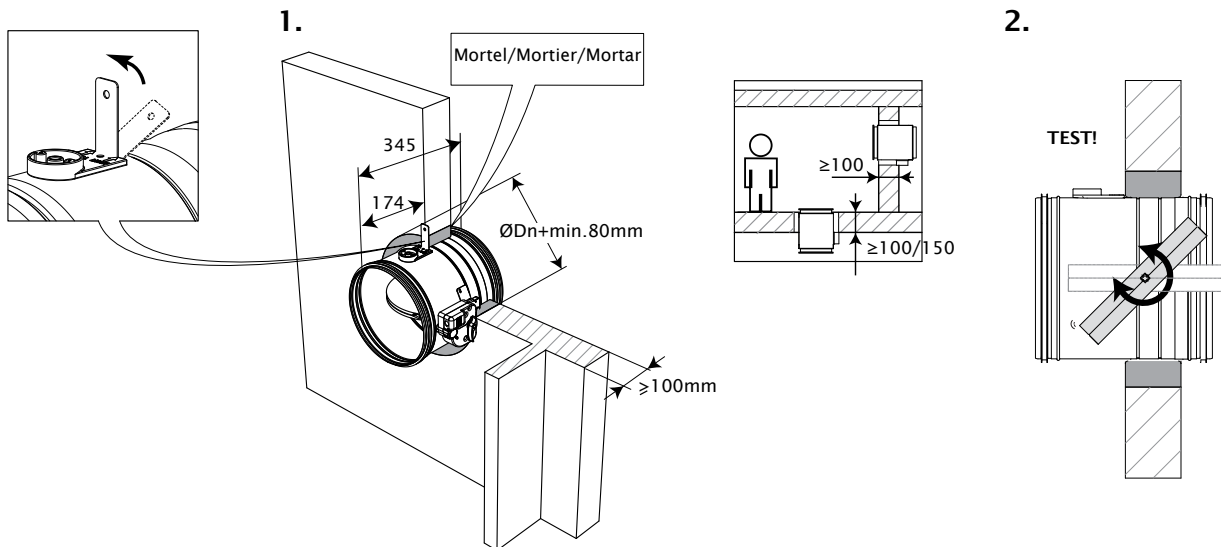
cellenbeton wand dikte 100mm + dichtheid 550 kg/m <sup>3</sup> + brandweerstand ≥ 120'	gemetselde wand in holle of volle stenen, gewapend beton, cellen beton, lichte beton, ... + brandweerstand ≥ 120'
cellenbeton vloer dikte 100 mm + dichtheid 650 kg/m <sup>3</sup> + brandweerstand ≥ 90'	beton elementen, voorgespannen beton, ...+ brandweerstand ≥ 90'
flexibele wand - metal stud + gipskartonwand: 100mm + brandweerstand ≥ 60'	metal stud + Rf-platen, meerdere lagen gipskarton + brandweerstand ≥ 60'
schachtwand - metal stud + Rf-platen (GKF) 15mm + brandweerstand ≥ 60'	metal stud + Rf-platen, meerdere lagen Rf platen + brandweerstand ≥ 60'

<u>1. Plaatsing in massieve wand/vloer</u>	<u>p.8</u>
<u>2. Plaatsing in flexibele wand</u>	<u>p.8</u>
<u>3. Plaatsing in flexibele en massieve wand + basta</u>	<u>p.9</u>
<u>4. Plaatsing in massieve vloer + basta</u>	<u>p.10</u>
<u>5. Plaatsing met opbouwschelp 1s</u>	<u>p.11</u>



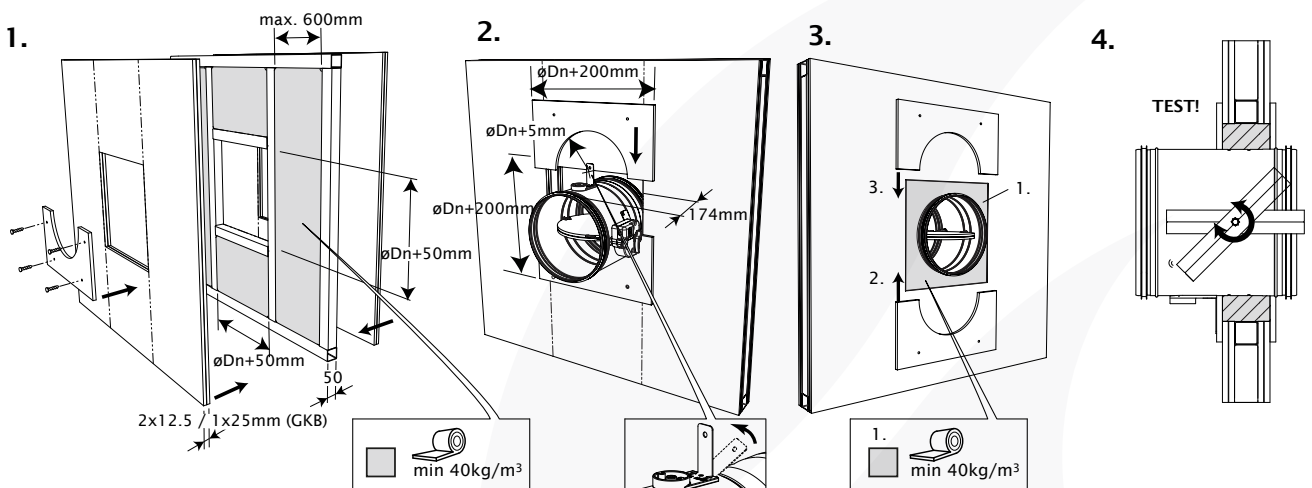
### 1. Plaatsing in massieve wand/vloer

De klep werd getest in een cellenbetonnen wand met een dikte van 100mm en in een cellenbetonnen vloer met een dikte van 100 of 150 mm (Zie DOP p.2).



### 2. Plaatsing in flexibele wand - Metal Stud Gipskarton wand

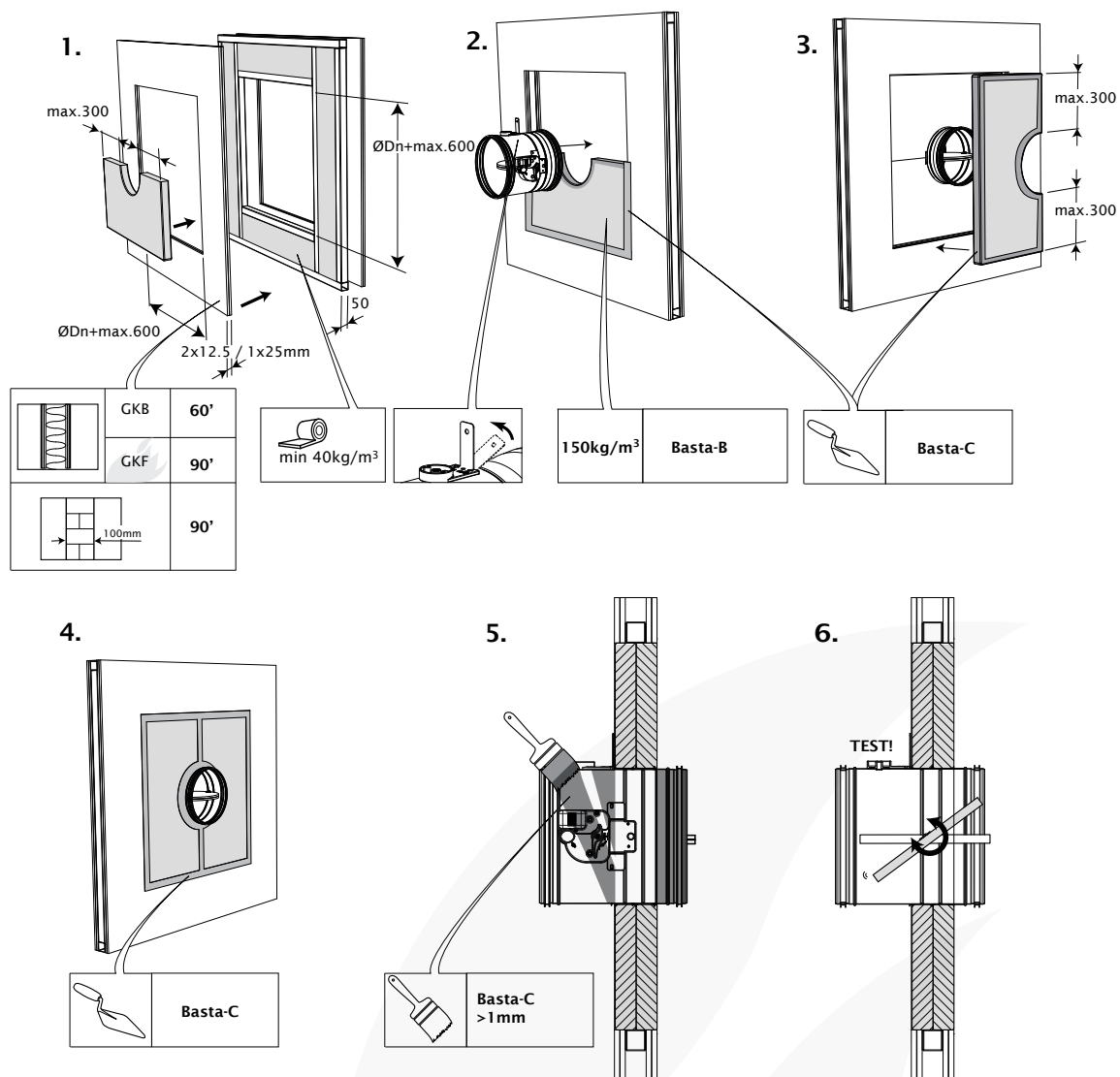
De klep werd getest in een metal stud gipskarton wand met een brandweerstand van minimum 60' en een dikte van 100mm. (Zie DOP p.2)





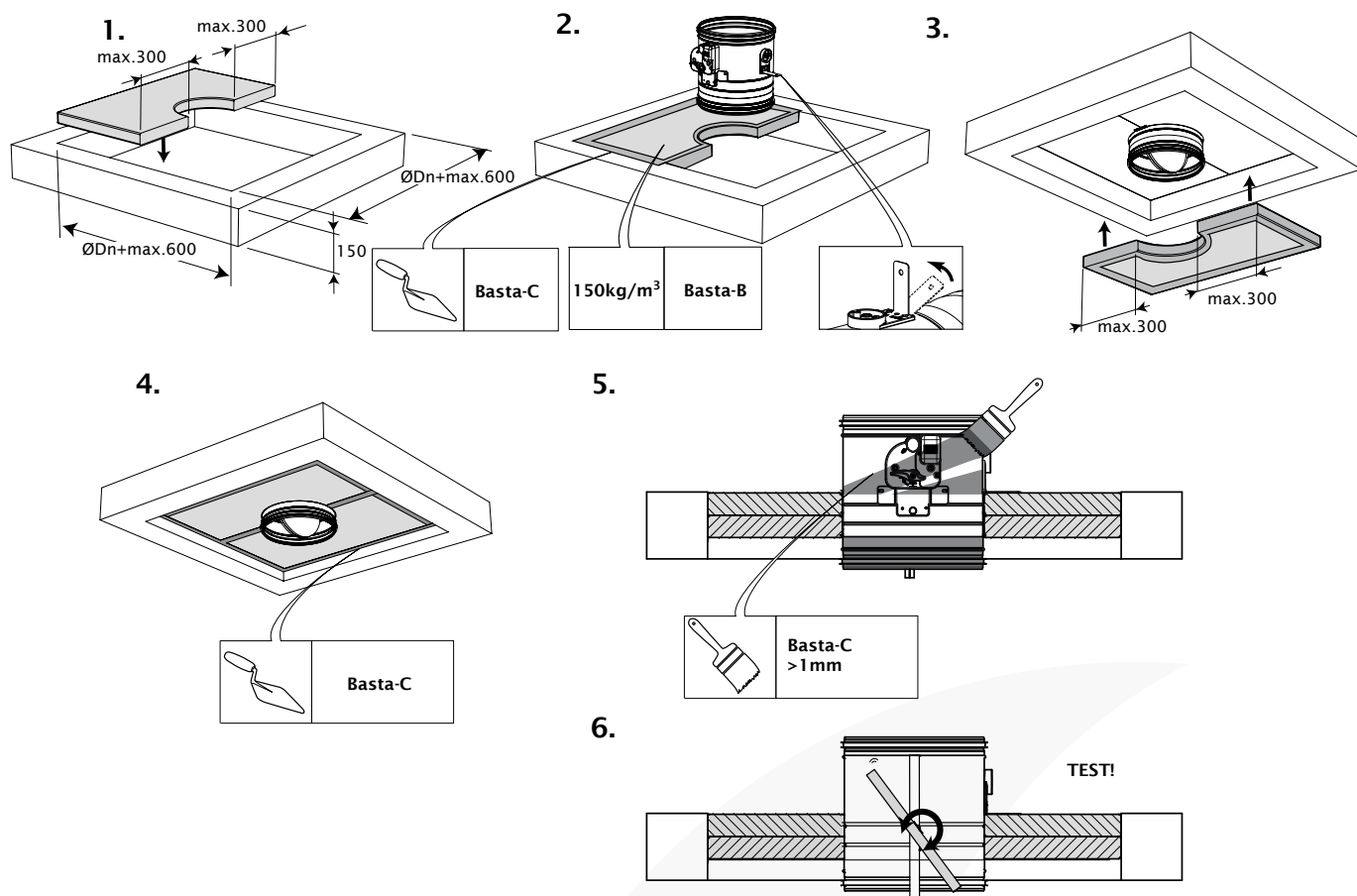
### 3. Plaatsing in flexibele en massieve wand - Afdichting met brandwerende steenwolplaten

De klep werd getest in een metal stud gipskarton wand met een brandweerstand van minimum 60' en een dikte van 100mm. (Zie DOP p.2). De opening rond de brandklep wordt afgedicht met 2 harde steenwolplaten van 50mm die eenzijdig voorzien zijn 1mm brandwerende coating (type Basta-B). Deze platen moeten geschrankt geplaatst worden en de voegen moeten rondom rond bedekt worden met endotherme vulpasta (type Basta-C). De tunnel van de brandklep dient te worden voorzien van 1 laag (>1mm) Basta-C vulpasta.



### 4. Plaatsing in massieve vloer - Afdichting met brandwerende steenwolplaten

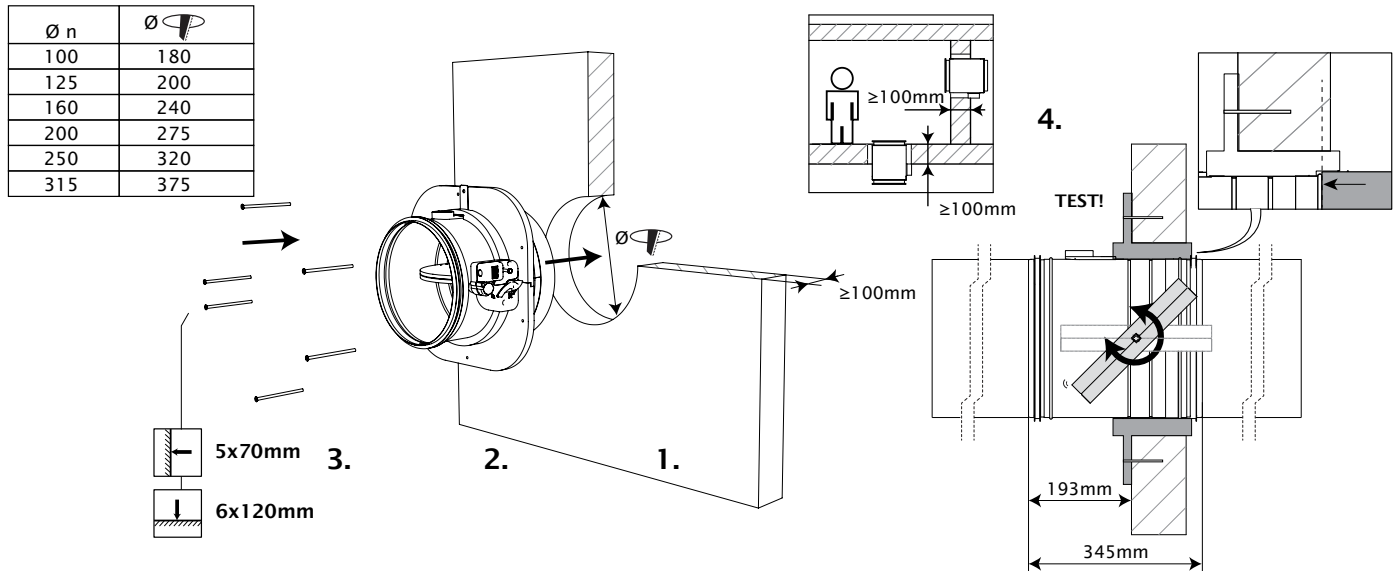
De klep werd getest in een cellenbetonnen vloer met een dikte van 150mm. (Zie DOP p.2). De opening rond de brandklep wordt afdicht met 2 harde steenwolplaten van 50mm die eenzijdig voorzien zijn 1mm brandwerende coating (type Basta-B). Deze platen moeten geschrinkt geplaatst worden en de voegen moeten rondom rond bedekt worden met endotherme vulpasta (type Basta-C). De tunnel van de brandklep dient te worden voorzien van 1 laag (>1mm) Basta-C vulpasta.



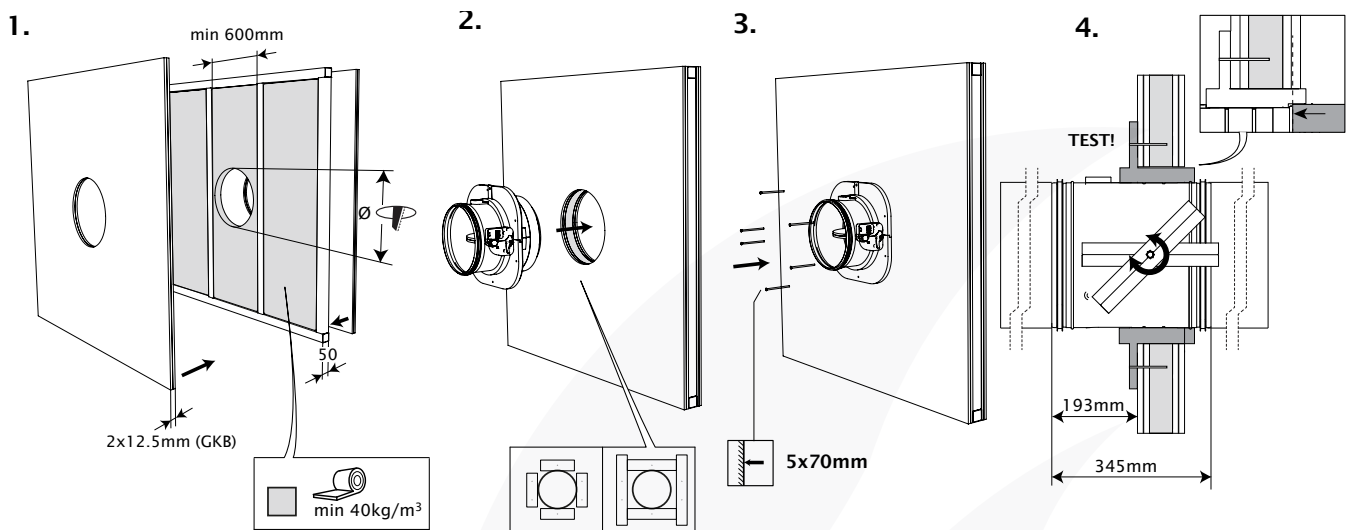


### 5. Plaatsing met opbouwschelp 1s (Zie DOP p.2)

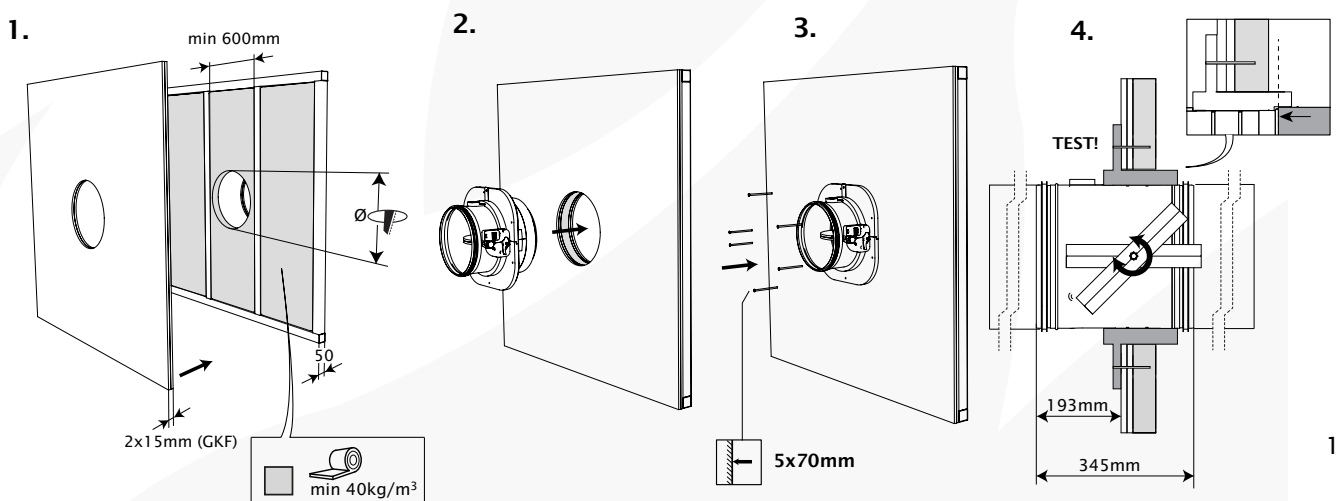
#### 5.1 Plaatsing met opbouwschelp 1s in massieve wand, vloer of plafond



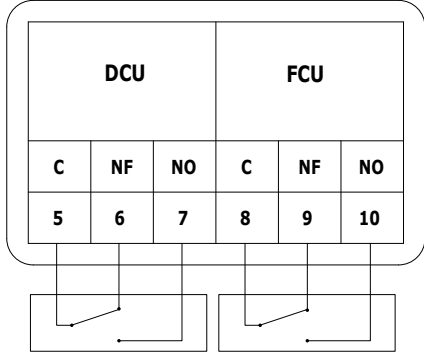
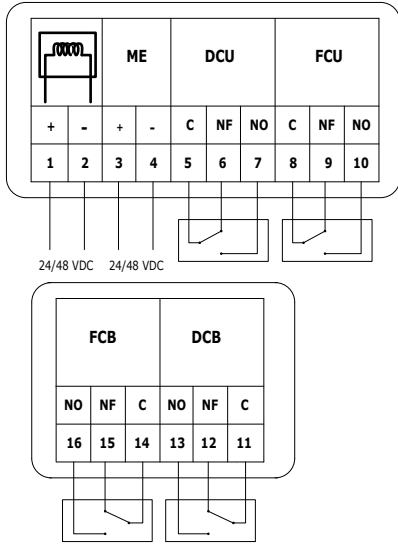
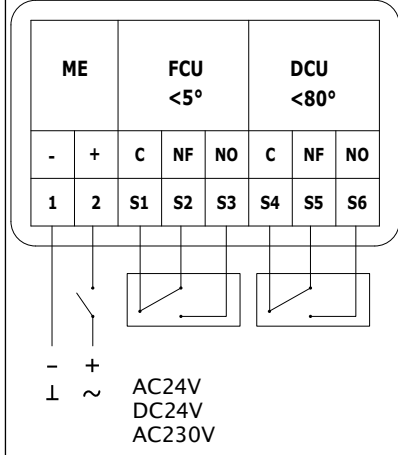
#### 5.2 Plaatsing met opbouwschelp 1s flexibele wand - Metal Stud Gipskarton wand



#### 5.3 Plaatsing met opbouwschelp 1s in schachtwand







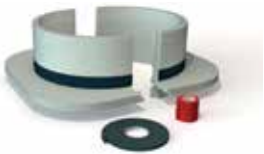
## ELEKTRISCHE AANSLUITING

MFUS	MMAG	BLF(T)
		
<b>Nominale spanning MFUS</b>	<b>Nominale spanning motor/ magneet MMAG</b>	<b>Nominale spanning motor BLF(T)</b>
n.v.t.	Herwapeningsmotor (ME): 24/48 VDC (automatische omschakeling)  Magneet: 24/48 VDC (automatische omschakeling in FDCU-print / ingangscapaciteit: 25 µF)	BLF(T)24: 24VAC / 24VDC BLF(T)230: 230VAC
<b>Vermogen</b>		
n.v.t.	Herwapeningsmotor (ME): 24VDC : P <sub>max</sub> = 10W 48VDC : P <sub>max</sub> = 15W	BLF(T)24: in beweging: 5W in rust: 2,5W
n.v.t.	Magneet: VM: P= 1,9W max VD: P = 3,5W max	BLF(T)230: in beweging: 6W in rust: 3W
<b>Positieschakelaars</b>		
Standaard: 1mA...1A, DC 5V...AC 48V	Standaard: 1mA...500mA, DC 5V...AC 48V	Standaard: 1mA...3A, DC 5V...AC 250V SN2: 1mA...3A, DC 5V...AC 250V
<b>Looptijd</b>		
motor: n.v.t. veer: 1s	motor: < 30 s	motor: 40 ... 75s veer: 20s
<b>Akoestisch vermogen</b>		
n.v.t.	motor: max 66 DB (A)	motor: max 45 dB (A) veer: ca. 62 dB (A)
<b>Beschermingsgraad</b>		
IP 42	IP 42	IP 54



**EVOLUTIE - KITS (BUITEN NF)**

	<b>KITS MFUS</b>	
	Bedieningsmechanisme MFUS met thermische zekering 72°C	
	<b>KITS FUS 72 MFUS(P)</b>	
	Smeltlood 72°C voor MFUS(P)	
	<b>KITS FDCU MFUS(P)</b>	
	Unipolaire eindloop- en beginloopschakelaar FDCU voor MFUS(P)	
	<b>KITS MMAG</b>	
	Evolutief bedieningsmechanisme MMAG met thermische zekering 72°C	
	<b>KITS FUS 72 MMAG</b>	
	Smeltlood 72°C voor MMAG	
	<b>KITS VD MMAG FDCU</b>	<b>KITS VM MMAG FDCU</b>
	Magneet VD24/48, VM24/48 met FDCU voor MMAG	
	<b>KITS ME MMAG</b>	
	Herwapeningsmotor ME24/48 voor MMAG	
	<b>KITS FDCU MMAG</b>	
	Unipolaire einde- en beginloopschakelaar FDCU voor MMAG	
	<b>KITS FDCB MMAG</b>	
	Bipolaire einde- en beginloopschakelaar FDCB voor MMAG	

	<b>KITS BLF 24</b>	<b>KITS BLF 24-ST</b>
	<b>KITS BLF 230</b>	
Servomotor Belimo BLF 24V/230V of BLF 24V met stekkeraansluiting (ST), zonder thermo-elektrische zekering (T)		
	<b>KITS BLFT 24</b>	<b>KITS BLFT 24-ST</b>
	<b>KITS BLFT 230</b>	
Servomotor Belimo BLF 24V/230V of BLF 24V met stekkeraansluiting (ST) en thermo-elektrische zekering (T)		
	<b>KITS SN2 BLF</b>	
	Bipolaire eindeloop- en beginloopschakelaar FCB en DCB voor BLF motor	
	<b>KITS BAE 72</b>	
	Thermo-elektrische zekering 72°C (T) voor Belimo BLFT 24V	
	<b>KITS CR-1S</b>	
	Aparte kit ronde opbouwschelp 1s	



## GOEDKEURINGEN EN TESTRAPPORTEN

Al onze kleppen worden onderworpen aan testen door officiële testinstituten. Rapporten van deze testen vormen de basis van de goedkeuringen van onze kleppen.



**Europa** : Classificatie volgens EN 15650:2010 (certificaat BC1-606-0464-15650.02-2517)



**Frankrijk** : NF-certificaat : 05/16



**Zweden** : Sitac -certificaat : 0208



**Zwitserland** : VKF-certificaat : 17 471



**Seco** : Al onze kleppen worden periodiek door een externe 'Third Party' geaudit volgens de Europees vastgelegde regels van FPC (Factory Production Control)



**ISO** : Certification: ISO 9001:2008

## ONDERHOUD

- Geen specifiek onderhoud vereist.
- Minstens 2 controles per jaar zijn aangewezen.
- Verwijder stof en ander vuil voor het in werking stellen van de brandklep.
- Respecteer de regels betreffende onderhoud volgens NF S 61-933 en EN13306.

## VERKLARING VAN DE AFKORTINGEN




VAC= Wisselstroom  
VDC= Gelijkstroom  
E.ALIM = Spanning magneet  
E.TELE = Spanning motor  
V= Volt  
W= Watt

Auto = Automatisch  
Télé = Afstandsgestuurd  
P<sub>NOM</sub> = Nominaal vermogen  
P<sub>MAX</sub> = Maximaal vermogen  
S.L. = Netto doorlaat  
v<sub>e</sub> = Klep rechtstreeks in muur geplaatst

h<sub>o</sub> = Klep rechtstreeks in vloer/plafond geplaatst  
i↔o = Vuurzijde kant willekeurig  
Pa= Pascal  
E= Vlamdichtheid  
I= Thermische isolatie  
S= Rookdichtheid



### TECHNISCHE DATA

Bedieningsmechanisme	CR60 MFUS	CR60 MMAG	CR60 BLF(T)
<b>Omschrijving</b>	Automatische brandklep	Evolutieve automatische en afstandsgestuurde klep	Gemotoriseerde afstandsgestuurde klep met veerteruggangmotor
<b>Attesten</b>			
<b>Classificatie</b>	Zie prestatieverklaring p. 2		
<b>Duurtest</b>	Na 150 cycli blijven de karakteristieken binnen hun gedeclareerde limietwaarden	Na 150 (auto)/300 (tele) cycli blijven de karakteristieken binnen hun gedeclareerde limietwaarden	Na 10.000 cycli blijven de karakteristieken binnen hun gedeclareerde limietwaarden
<b>Veiligheidsstand</b>	Gesloten	Gesloten	Gesloten
<b>Bediening</b>	Automatisch: via het doorsmelten van het smeltlood bij 72°C	Automatisch: via het doorsmelten van het smeltlood bij 72°C Afstandsgestuurd: door een stroomimpuls of een stroomonderbreking op de magneet (optie VD/VM)	Automatisch: via het doorsmelten van de thermische zekering bij 72°C Afstandsgestuurd: via het onderbreken van de voedingsspanning
<b>Herwapening</b>	Manueel	Manueel Afstandsgestuurd (optie ME)	Manueel Afstandsgestuurd
<b>Ontgrendeling</b>	Koude ontgrendeling mogelijk	Koude ontgrendeling mogelijk	Koude ontgrendeling mogelijk
<b>Werking</b>	Zonder externe energie	Zonder externe energie	Zonder externe energie
<b>Montagezin</b>	As 0-360° *	As 0-360° *	As 0-360° *
<b>Luchtstroomzin</b>	Willekeurig	Willekeurig	Willekeurig
<b>Vuurzijde</b>	Willekeurig	Willekeurig	Willekeurig
<b>Werkingsdruk</b>	Max 500 Pa	Max 500 Pa	Max 500 Pa
<b>Gebruikstemperatuur**</b>	Max 50°C	Max 50°C	Max 50°C
<b>Omgeving**</b>	Voor gebruik binnen	Voor gebruik binnen	Voor gebruik binnen
<b>Nominale spanning</b>	n.v.t.	24/48 VDC	BLF(T)24: AC24V, 50/60 Hz / DC24V BLF(T)230: AC230V, 50/60 Hz
<b>Positie indicatie</b>	Mechanisch d.m.v. pijl  optie: FDCU	Mechanisch d.m.v. pijl  optie: FDCU en/of FDCB	Mechanisch d.m.v. pijl  standaard: FCU/DCU optie: SN2
<b>Beschermingsgraad</b>	IP42	IP42	IP54
<b>Onderhoud</b>	Onderhoudsvrij	Onderhoudsvrij	Onderhoudsvrij

\* As horizontaal bij 500Pa voor CR-1s, as verticaal bij 500Pa

\*\* Geen onderdeel van de essentiële gecertificeerde kenmerken van het NF-label

Het NF-label garandeert:

- de conformiteit met de norm NF S 61-937 Parties 1 et 5: "Systèmes de Sécurité Incendie Dispositifs Actionnés de Sécurité"
- de conformiteit met het nationaal Arrêté van 22 maart 2004
- de waarden van de eigenschappen vermeld in dit document



Organisme Certificateur: AFNOR Certification

11 Rue Francis de Pressensé

F93571 La Plaine Saint-Denis Cedex

Website: <http://www.afnor.org> of <http://www.marquage-nf.com>

Telefoon: +33 (0)1.41.62.80.00

Fax: +33 (0)1.49.17.90.00

Email: [certification@afnor.org](mailto:certification@afnor.org)



### GEWICHTEN

#### Gewicht CR60 + MFUS

ØDn(mm)	100	125	150	160	180	200	250	300	315
kg	1.6	1.8	2.0	2.1	2.5	2.6	3.3	4.1	4.2

#### Gewicht CR60 + MMAG (automatisch)

ØDn(mm)	100	125	150	160	180	200	250	300	315
kg	2.3	2.6	2.8	2.9	3.3	3.4	4.1	4.9	5.0

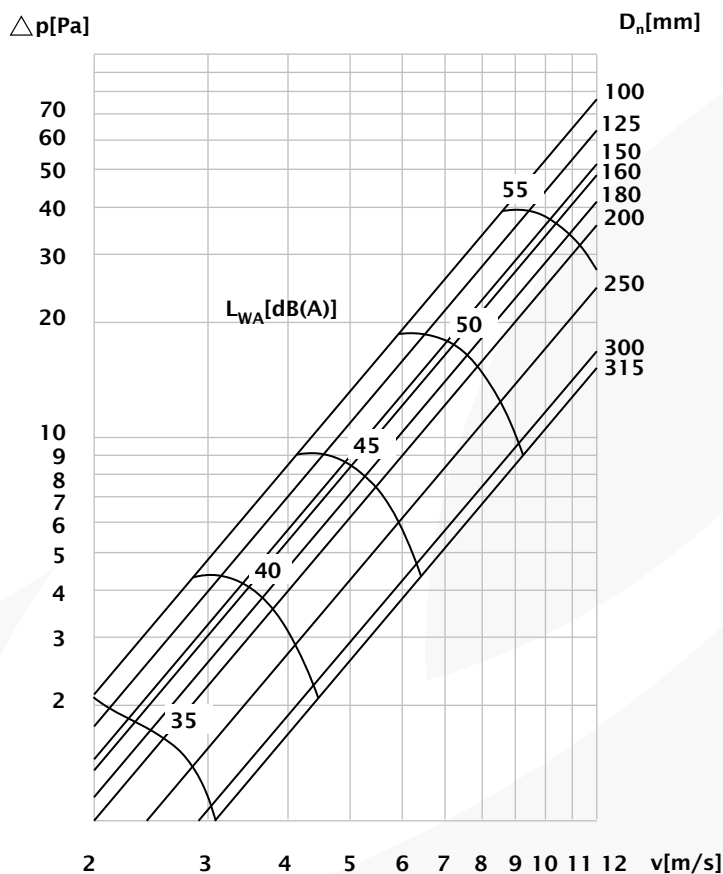
#### Gewicht CR60 + BLF(T)

ØDn(mm)	100	125	150	160	180	200	250	300	315
kg	3.0	3.2	3.4	3.5	3.9	4.0	4.7	5.5	5.6

#### Gewicht opbouwschelp 1s

ØDn(mm)	100	125	160	200	250	315
kg	3.4	3.8	4.9	5.5	6.1	6.4

### SELECTIEGRAFIEK



$D_n$  [mm] = Nominale diameter van de klep  
 $V$  [m/s] = Aanstroomsnelheid in het kanaal  
 $\Delta p$  [Pa] = Drukverlies  
 $\Delta W$  [dB(A)] = Akoestisch vermogen

### Drukverliescoëfficiënt $\zeta$ [-]

$\varnothing D_n$ (mm)	100	125	150	160	180	200	250	300	315
$\zeta$ [-]	0.87	0.73	0.06	0.56	0.48	0.42	0.29	0.19	0.18

$$\Delta p = v^2 \times 0,6 \times \zeta$$

$$v = \frac{q}{A}$$

- $q$  = debiet in kanaal [ $m^3/h$ ]
- $\Delta p$  = statisch drukverschil [Pa]
- $\zeta$  = drukverliescoëfficiënt zeta [-]
- $A$  = inwendige oppervlakte van kanaal [ $m^2$ ]
- $v$  = aanstroomsnelheid in kanaal [ $m/s$ ]
- $L_{WA}$  = A-gewogen geluidsvermogen niveau
- $D_n$  = Nominale diameter van de klep

#### Voorbeeld

**Gegevens:**  $D_n = 250\text{mm}$ ,  $v = 5\text{m/s}$   
**Gevraagd :**  $\Delta p = \text{ca. } 4.3\text{ Pa}$  Cfr. selectiegrafiek  
 $L_{WA} = \text{ca. } 42\text{ dB(A)}$

**Berekening :**  $\Delta p = (5\text{m/s})^2 \times 0.6 \times 0.29 = 4.35\text{Pa}$

### SELECTIEGEGEVENS

#### A-Gewogen geluidsvermogen niveau $L_{WA}$ van 45dB(A) in het kanaal

$\varnothing D_n$ (mm)	100	125	150	160	180	200	250	300	315
$S_n$ [ $m^2$ ]	0.00470	0.00824	0.01276	0.01485	0.01948	0.02475	0.04067	0.06051	0.06723
$S_n$ [%]	61.06	68.23	71.43	74.79	77.41	79.58	83.52	86.18	86.82
$Q$ [ $m^3/h$ ]	117	201	312	363	482	616	1043	1606	1797
$\Delta p$ [Pa]	9	9	9	8	8	7	6	5	4

Elk debiet lager dan de hierboven opgegeven maximale waarde, zal voor de respectievelijke afmeting voldoen aan het vermeldde A-gewogen geluidsvermogeniveau van 45dB(A).

- $S_n$  = Netto doorlaat
- $Q$  = Luchtdebiet
- $\Delta p$  = Drukverlies

#### A-Gewogen geluidsvermogen niveau $L_{WA}$ van 40dB(A) in het kanaal

$\varnothing D_n$ (mm)	100	125	150	160	180	200	250	300	315
$S_n$ [ $m^2$ ]	0.00470	0.00824	0.01276	0.01485	0.01948	0.02475	0.04067	0.06051	0.06723
$S_n$ [%]	61.06	68.23	71.43	74.79	77.41	79.58	83.52	86.18	86.82
$Q$ [ $m^3/h$ ]	81	139	217	252	335	428	725	1115	1248
$\Delta p$ [Pa]	4	4	4	4	4	4	3	2	2

Elk debiet lager dan de hierboven opgegeven maximale waarde, zal voor de respectievelijke afmeting voldoen aan het vermeldde A-gewogen geluidsvermogeniveau van 40dB(A).

- $S_n$  = Netto doorlaat
- $Q$  = Luchtdebiet
- $\Delta p$  = Drukverlies

A-Gewogen geluidsvermogen niveau  $L_{WA}$  van 35dB(A) in het kanaal

$\varnothing D_n$ (mm)	100	125	150	160	180	200	250	300	315
$S_n$ [m <sup>2</sup> ]	0.00470	0.00824	0.01276	0.01485	0.01948	0.02475	0.04067	0.06051	0.06723
$S_n$ [%]	61.06	68.23	71.43	74.79	77.41	79.58	83.52	86.18	86.82
$Q$ [m <sup>3</sup> /h]	56	97	151	175	232	297	503	774	866
$\Delta p$ [Pa]	2	2	2	2	2	2	1	1	1

Elk debiet lager dan de hierboven opgegeven maximale waarde, zal voor de respectievelijke afmeting voldoen aan het vermelde A-gewogen geluidsvermogeniveau van 35dB(A).

**$S_n$**  = Netto doorlaat

**$Q$**  = Luchtdebiet

**$\Delta p$**  = Drukverlies

A-Gewogen geluidsvermogen niveau  $L_{WA}$  van 30dB(A) in het kanaal

$\varnothing D_n$ (mm)	100	125	150	160	180	200	250	300	315
$S_n$ [m <sup>2</sup> ]	0.00470	0.00824	0.01276	0.01485	0.01948	0.02475	0.04067	0.06051	0.06723
$S_n$ [%]	61.06	68.23	71.43	74.79	77.41	79.58	83.52	86.18	86.82
$Q$ [m <sup>3</sup> /h]	39	67	105	121	161	206	349	538	602
$\Delta p$ [Pa]	1	1	1	1	1	1	1	1	0

Elk debiet lager dan de hierboven opgegeven maximale waarde, zal voor de respectievelijke afmeting voldoen aan het vermelde A-gewogen geluidsvermogeniveau van 30dB(A).

**$S_n$**  = Netto doorlaat

**$Q$**  = Luchtdebiet

**$\Delta p$**  = Drukverlies

A-Gewogen geluidsvermogen niveau  $L_{WA}$  van 25dB(A) in het kanaal

$\varnothing D_n$ (mm)	100	125	150	160	180	200	250	300	315
$S_n$ [m <sup>2</sup> ]	0.00470	0.00824	0.01276	0.01485	0.01948	0.02475	0.04067	0.06051	0.06723
$S_n$ [%]	61.06	68.23	71.43	74.79	77.41	79.58	83.52	86.18	86.82
$Q$ [m <sup>3</sup> /h]	27	47	73	84	112	143	243	374	418
$\Delta p$ [Pa]	0	0	0	0	0	0	0	0	0

Elk debiet lager dan de hierboven opgegeven maximale waarde, zal voor de respectievelijke afmeting voldoen aan het vermelde A-gewogen geluidsvermogeniveau van 25dB(A).

**$S_n$**  = Netto doorlaat

**$Q$**  = Luchtdebiet

**$\Delta p$**  = Drukverlies

### CORRECTIEFACTOR $\Delta L$

Om het geluidsvermogen per octaafband  $L_{W \text{ oct}}$  te verkrijgen

$L_{WA}$  = A-gewogen geluidsvermogen

$\Delta L$  = Correctiefactor

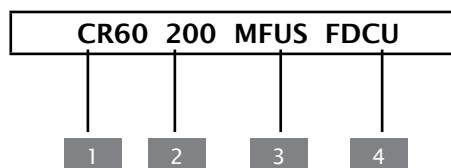
$L_{W \text{ oct}}$  = Geluidsvermogen per octaafband

$$L_{W \text{ oct}} = \Delta L + L_{WA}$$

[Hz]	63	125	250	500	1000	2000	4000	8000
2-4 m/s	24	7	-6	-16	-23	-26	-25	-18
6-8 m/s	20	10	0	-6	-10	-14	-21	-24
10-12 m/s	14	6	0	-4	-6	-9	-13	-19

$L_{WA}$  af te leiden uit snelselectiegrafiek pag. 17

### BESTELVOORBEELD



- 1 Type klep
- 2 Diameter van de klep
- 3 Type mechanisme : - Type magneet voor MMAG V
- 4 Opties:
  - Herwapeningsmotor ME (voor MMAG)
  - Unipolaire/bipolaire contacten
  - Opbouwschelp 1s

Bij het uitvoeren van niet-vermelde manipulaties is Rf-Technologies niet verantwoordelijk en vervalt de garantie!