

# Zehnder CO<sub>2</sub> sensor RF

Radiografische CO<sub>2</sub> sensor



# Zehnder CO<sub>2</sub> sensor RF

Radiografische CO<sub>2</sub> sensor



## Belangrijkste kenmerken

- Betrouwbare connectiviteit via RF
- Aanduiding luchtkwaliteit via LED
- Intensiteit LED instelbaar
- Duidelijke foutmeldingen
- Varianten voor in- en opbouw verkrijgbaar

## Algemeen

De Zehnder CO<sub>2</sub> sensor RF meet de CO<sub>2</sub> concentratie in een leefruimte. Afhankelijk van de gemeten CO<sub>2</sub> concentratie in de binnenlucht wordt een signaal aan het ventilatiesysteem gegeven om optimaal te ventileren. Deze sensor heeft zowel de functie van bediening als van een sensor. Het ventilatiesysteem heeft een RF-functie, zodat de CO<sub>2</sub> sensor RF en de ventilatie unit draadloos met elkaar in verbinding staan. Indien de woning meerdere leefruimtes heeft die onafhankelijk van elkaar gebruikt worden is voor elke leefruimte de plaatsing van een sensor noodzakelijk.

## Bediening

Standaard staat de CO<sub>2</sub> sensor ingesteld op de automatische ventilatie op basis van CO<sub>2</sub>.

Middels de selectieknop op de CO<sub>2</sub> sensor kiest de gebruiker uit vier ventilatiestanden: Afwezig (1), Aanwezig (2), Maximaal (3) of Automatisch (CO<sub>2</sub>). 12 uur na de laatste bediening zal de sensor weer terugkeren naar automatisch ventilatie op basis van CO<sub>2</sub>.

De gekozen stand wordt aangegeven

met een groene LED. In de stand 'Automatisch (CO<sub>2</sub>)' wordt de ventilatie automatisch geregeld op basis van de CO<sub>2</sub> concentratie.

Wanneer er één sensor wordt gebruikt, is dit de CO<sub>2</sub> concentratie in de ruimte waar de sensor zich bevindt. Wanneer er meerdere sensoren gebruikt worden, is de hoogste CO<sub>2</sub> concentratie maatgevend voor de hoeveelheid ventilatie.

De CO<sub>2</sub> sensor RF kan fungeren als hoofdbediening of als uitbreidingssensor. In het geval dat de sensor geconfigureerd is als uitbreidingssensor heeft deze geen bedieningsfunctie en meet uitsluitend de CO<sub>2</sub> concentratie in de desbetreffende ruimte.

De CO<sub>2</sub> concentratie wordt aangegeven middels de CO<sub>2</sub> LED indicator:

- Groen (<1200 ppm)
- Oranje (1200 – 1500 ppm)
- Rood (>1500 ppm)

Wanneer de CO<sub>2</sub> LED indicator rood oplicht, dient de bewoner een deur of raam te openen. Verder dienen de kieren onder de deuren – welke

essentieel zijn voor een goede ventilatie – alsmede de stand van de raamroosters (indien aanwezig) te worden gecontroleerd.

Let op: als de ventilatiestand in Afwezig (1), Aanwezig (2) of Maximaal (3) wordt gezet, wordt de ventilatie niet automatisch geregeld op basis van CO<sub>2</sub> concentratie. Hiervoor dient de stand 'Automatisch (CO<sub>2</sub>)' gekozen te worden. De LED indicatoren geven nog wel de luchtkwaliteit aan middels de CO<sub>2</sub> LED indicator.

Het is mogelijk om de intensiteit van de LED indicatoren in te stellen in zes verschillende helderheidsniveaus waaronder "uit".

## Samenstelling

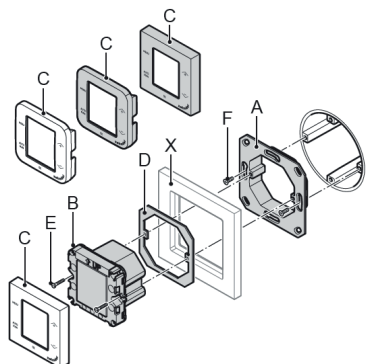
De CO<sub>2</sub> sensor RF is verkrijgbaar in drie verschillende uitvoeringen:

- CO<sub>2</sub> sensor RF 55 (RAL 9001/ crème, RAL 9010/wit)
- CO<sub>2</sub> sensor RF 67 (RAL 9016/ verkeerswit)
- CO<sub>2</sub> sensor RF 67 inclusief opbouwdoos (RAL 9016/ verkeerswit)

De varianten onderscheiden zich door de verschillende meegeleverde

# Zehnder CO<sub>2</sub> sensor RF

afdekraampjes. De verschillende componenten die onderdeel uitmaken van de CO<sub>2</sub> sensor zijn weergegeven op afbeelding 1.0.



Afbeelding 1.0: \*Componenten F, X en de inbouwdoos worden niet meegeleverd.

## Behuizing

Standaard worden vier frames meegeleverd met de CO<sub>2</sub> sensor RF. Deze zijn geschikt voor de volgende merken schakelmateriaal:

- Busch-Jäger (Reflex, Reflex SI, Balance)
- Gira system 55
- Jung (A500, AS500/A, Plus/A, Creation)
- Merten (System M, System Basis, 1-M/Atelier-M)
- Siemens-Delta i-system

Afhankelijk van de gekozen variant, worden de afdekraampjes meegeleverd in de kleur wit (RAL 9016) en/of crème (RAL 9001). De CO<sub>2</sub> sensor is geschikt voor in- en opbouw. Het schakelraam dient aangeschaft te worden van het betreffende merk. Bij opbouw dient ook een opbouwdoos aangeschaft te worden van het betreffende merk schakelmateriaal,

## Elektrische aansluiting

- Voedingsspanning: 230V ±10%, enkelfase, 50Hz
- Minimale omgevingstemperatuur: 10°C
- Maximale omgevingstemperatuur: ±40°C
- Functioneel meetbereik: 400 ppm – 2000 ppm

## Montage

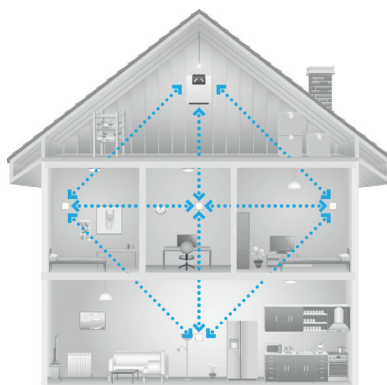
De sensor dient gemonteerd te worden op een binnenwand op ooghoogte (minimaal 1,50 m). Van belang is dat de sensor na montage niet onderhevig is aan stralingswarmte, warme luchtstromen of tocht. Daarnaast dienen de luchtopeningen aan de boven- en onderzijde van de sensor vrijgelaten te worden (zie afbeelding 2.0).



Afbeelding 2.0: Luchtopeningen

## Toepassing

Het RF systeem is ontworpen voor standaard eengezinswoningen, met droge vloeren en muren. Het RF signaal kan door verschillende oorzaken verstoord worden, zowel door grote metalen objecten als door RF signalen van andere apparatuur in de woning. Wanneer het RF bereik niet toereikend is, kan de RF repeater toegepast worden. Ook kan er een extra CO<sub>2</sub> sensor worden toegepast. De CO<sub>2</sub> sensoren communiceren met elkaar en met de ventilatie unit. Met meerdere CO<sub>2</sub> sensoren kan de RF communicatie een andere route kiezen naar de ventilatie unit (zie afbeelding 3).

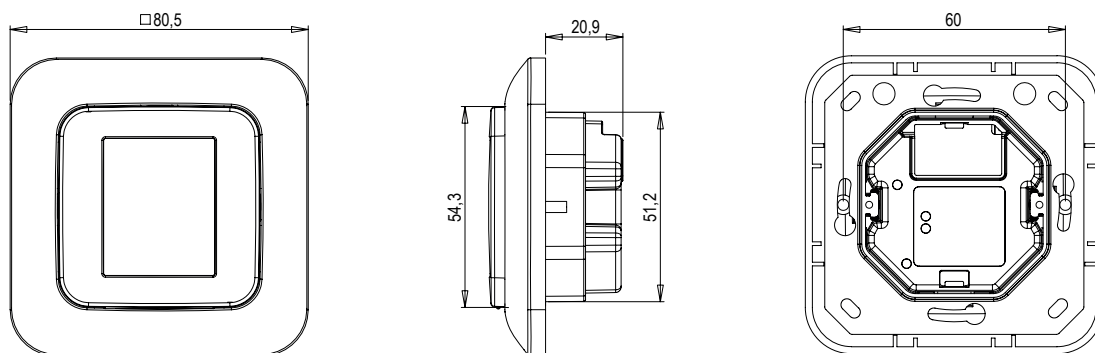


Afbeelding 3.0: RF communicatie met meerdere sensoren

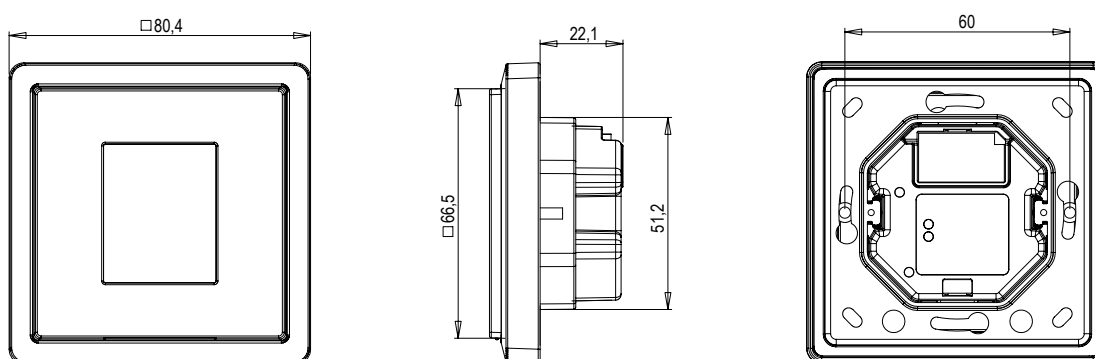
# Zehnder CO<sub>2</sub> sensor RF

## Maatschets

Gegevens met betrekking tot afmetingen (in mm) zijn op afbeelding 4.0 en 5.0 weergegeven



Afbeelding 4.0: Zehnder CO<sub>2</sub> sensor RF 55 variant



Afbeelding 5.0: Zehnder CO<sub>2</sub> sensor RF 67 variant

## Artikeloverzicht

Artikelnummer	Naam	RF	0-10V	Compatibel met standaard afdekraam	Zehnder afdekraam meegeleverd	Inclusief opbouwdoos
655000830	CO <sub>2</sub> sensor RF 55 inbouw	x		x		
655000835	CO <sub>2</sub> sensor RF 67 inbouw	x			x	
655000840	CO <sub>2</sub> sensor RF 67 opbouw	x			x	x
655000860	CO <sub>2</sub> sensor 0-10V 55 inbouw*		x	x		
655000865	CO <sub>2</sub> sensor 0-10V 67 inbouw*		x		x	
655000870	CO <sub>2</sub> sensor 0-10V 67 opbouw*		x		x	x

Tabel 1.0: Artikeloverzicht CO<sub>2</sub> sensoren

\*Informatie over deze artikelen is te vinden in de Technische Specificatie van de CO<sub>2</sub> sensor 0-10V