

zehnder

always the
best climate

Zehnder STC

Eenvoudig ventilatieventiel luchtafvoer voor grote drukverschillen



Zehnder STC

Eenvoudig ventilatieventiel luchtafvoer voor grote drukverschillen

Belangrijkste kenmerken

- Vervaardigd uit hoogwaardig kunststof
- Geschikt voor kanalen van zowel $\varnothing 100$ mm als $\varnothing 125$ mm
- Goede afdichting op wand of plafond
- Eenvoudige montage met klemveren
- Goede instelmogelijkheid en vergrendelbaarheid
- Hoge tussenschakeldemping
- Mogelijkheid tot toepassen SGD overspraakdemper



Algemeen

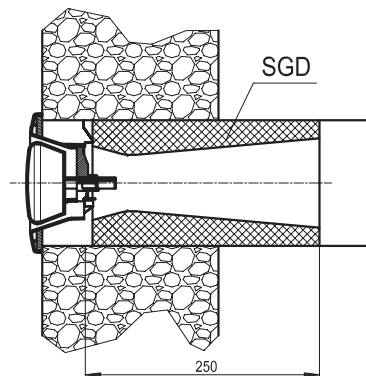
De STC is ontwikkeld voor de luchtafvoer van mechanische ventilatiesystemen in de woningbouw. Het ventiel heeft een hoge tussenschakeldemping en is geschikt voor relatief hoge drukverschillen. De maximale luchthoeveelheid van de STC is $75 \text{ m}^3/\text{h}$.

Materiaal

Het ventilatieventiel is uitgevoerd in hoogwaardig kunststof in de kleur wit, RAL9003. Voor bevestiging zijn drie klemveren aangebracht en voor afdichting op wand of plafond is een schuimrubber ring aangebracht. Gewicht 99 gram.

Overspraakdemper SGD

Door toepassing van de overspraakdemper type SGD bij de ventilatieventielen STC kan een hoge extra demping worden verkregen zonder dat er een concessie wordt gedaan aan de luchthoeveelheid. De overspraakdemper, van vlamdovende kunststof, wordt in het aftakkanaal geschoven en met het ventilatieventiel STC aangedrukt.



Afbeelding 1.0: SGD

De voordelen van de SGD overspraakdempers zijn:

- Lagere investeringskosten
- Eenvoudige montage
- Blijvend bereikbaar
- Geen verhoging van de systeemweerstand, dus geen verandering in de luchthoeveelheid na plaatsing

Uitvoeringen

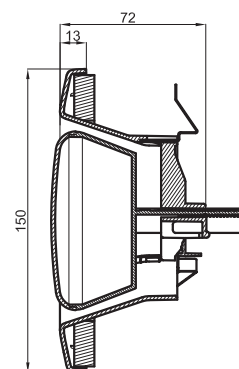
- SGD-1-100 bij een kanaaldiameter van $\varnothing 100$ mm.
- SGD-1-125 bij een kanaaldiameter van $\varnothing 125$ mm.

Geluidsniveau

Het geluidsniveau wordt vermeld voor een ruimte met een absorptie van 10 m^2 (Sabine). De tussenschakeldemping in de verschillende octaafbanden voor geluidsoverdracht vanuit het luchtkanaal naar de ruimte is aangegeven.

Afmetingen

Gegevens met betrekking tot afmetingen (in mm) zijn op afbeelding 2.0 weergegeven



Afbeelding 2.0: Maatschets STC

Zehnder STC

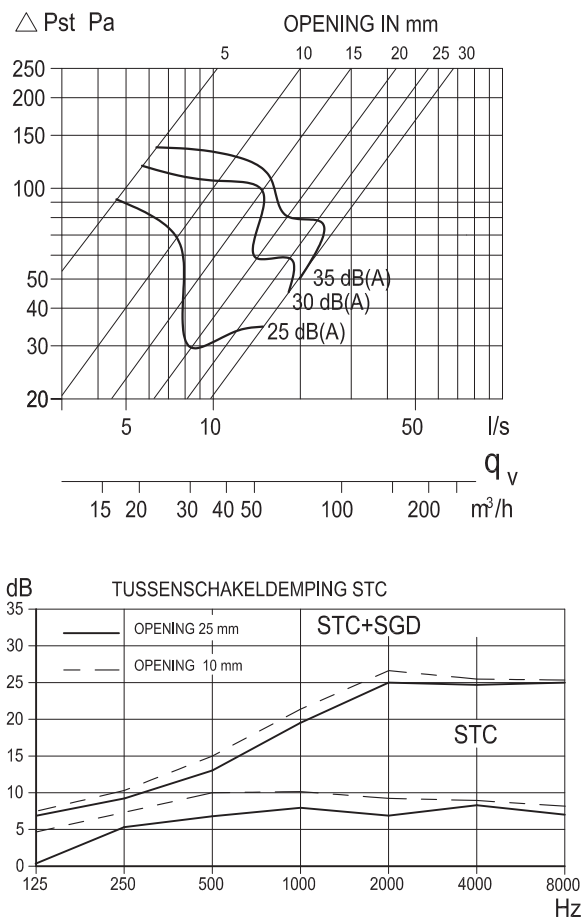
Capaciteit/instelling

De grafiek voor het ventilatieventiel is bepaald aan de hand van metingen met rechte kanaalaansluiting. De drukval over de ventielen bij instortkanalen is over het algemeen iets hoger. Met behulp van de capaciteitsgrafiek, die het verband aangeeft tussen de onderdruk in het kanaalsysteem en de ventilatiecapaciteit, wordt de opening in mm bepaald. Door de ontgrendelingspal op de buitenconus

in te drukken, kan het ventiel versteld worden. Een maatverdeling is op de binnenconus aangegeven. Het palletje wordt daarna losgelaten. Het ventiel staat dan op de gekozen ventilatiecapaciteit ingesteld. De binnenconus is dan niet meer verdraaibaar. Wanneer wordt vereist dat het ventilatieventiel na installatie en montage niet meer kan worden versteld, kan er een extra borging aangebracht worden in de vorm van een borgclip, die over de

ontgrendelingspal van het ventiel wordt geschoven. De borgclip zit vast aan de buitenconus van de STC. Met een draaiende beweging kan deze worden losgemaakt. Door het plaatsen van deze borgclip over de ontgrendelingspal kan het palletje niet meer ingedrukt worden en kan de conus niet meer versteld worden. Geschikt voor kanalen $\varnothing 100$ en $\varnothing 125$ mm, met een minimale doorsnee van 96 mm.

Capaciteitsgrafieken



Afbeelding 3.0: Capaciteitsgrafieken

Zehnder STC

Artikeloverzicht

Artikelnummer	Naam
705051020	STC 1-100/125
705051021	STC 1-100/125 verpakt

Tabel 1.0: Artikeloverzicht STC

Toebehoren

Artikelnummer	Naam
707110010	SGD 1-100
707112520	SGD 1-125
707212530	SGD 2-125
723001000	Nisbus 100
723001250	Nisbus 125
723001010	Nisbus 100 lippen
723001210	Nisbus 125 lippen

Tabel 2.0: Toebehoren STC