

zehnder

always the
best climate

Zehnder STB

Ventilatieventiel luchtafvoer voor grote drukverschillen



Zehnder STB

Ventilatieventiel luchtafvoer voor grote drukverschillen

Belangrijkste kenmerken

- Vervaardigd uit metaal, voorzien van epoxycoating
- Hoge tussenschakeldemping
- Laag eigen geluidsniveau
- Rubberen montagering voor luchtdichte en snelle montage
- Traploos instelbaar



Algemeen

Het ventilatieventiel is ontwikkeld voor de luchtafvoer van mechanische ventilatiesystemen met relatief hoge drukverschillen zoals in de gestapelde woningbouw. Het ventiel heeft een hoge tussenschakeldemping en is geschikt voor relatief hoge drukverschillen. De rubber bevestigingsring zorgt tevens voor een perfecte afdichting. De maximale luchthoeveelheid van de STB-1 is 75m³/h. De maximale luchthoeveelheid van de STB-2 is 150 m³/h.

Materiaal

De ventilatieventielen zijn vervaardigd van getrokken staalplaat en voorzien van een hoge corrosiebestendige epoxycoating kleur wit RAL 9010. Voor bevestiging is een rubber ring aangebracht die tevens zorgt voor een perfecte afdichting.

Capaciteit/instelling

De grafieken voor de ventilatieventielen zijn bepaald aan de hand van metingen met rechte kanaalaansluiting. De drukval over de ventielen bij instortkanalen is over het algemeen iets hoger.

Met behulp van de capaciteitsgrafiek, die het verband aangeeft tussen de onderdruk in het kanaalsysteem en de ventilatiecapaciteit, wordt de opening in mm bepaald. Om de instelling te verkrijgen, wordt de klemveer om de draadstang aan de achterzijde van het ventilatieventiel ingeknepen. De opening in millimeters wordt ingesteld door de achterraand van de binnenconus gelijk te laten vallen met de gewenste waarde op de schaalverdeling. De klemveer wordt daarna losgelaten. De binnenconus staat dan, niet verdraaibaar, op de gekozen ventilatiecapaciteit ingesteld.

Wanneer wordt vereist dat het ventilatieventiel na instelling en montage niet meer kan worden versteld, kan er een extra borging aangebracht worden in de vorm van een klemmetje dat over het brugstuk van het ventiel wordt geschoven. Door het plaatsen van deze klem kan de bladveer niet meer ingedrukt worden en kan de conus niet meer versteld worden.

Geluidsniveau

Dankzij de doordachte constructie van de ventilatieventielen wordt een laag geluidsniveau gerealiseerd, ook bij relatief hoge lichtsnelheden. De geluidsniveaus zijn in de capaciteitsgrafieken weergegeven. Het geluidsniveau wordt vermeld voor een ruimte met een absorptie van 10 m² (Sabine). De tussenschakeldemping in de verschillende octaafbanden voor geluidsoverdracht vanuit het luchtkanaal naar de ruimte is aangegeven bij het betreffende ventiel.

Overspraakdemper SGD

Door toepassing van de overspraakdemper type SGD bij de ventilatieventielen STB kan een hoge extra demping worden verkregen zonder dat er een concessie wordt gedaan aan de luchthoeveelheid. De overspraakdemper, van vlamdovende kunststof, wordt in het aftakkanaal geschoven en met het ventilatieventiel STB aangedrukt.

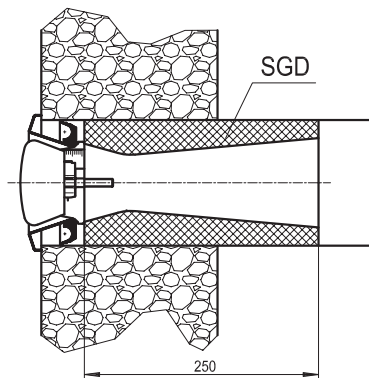
Zehnder STB

De voordelen van de SGD overspraakdempers zijn:

- Lagere investeringskosten
- Eenvoudige montage
- Ook toepasbaar in bestaande installaties met STB ventielen
- Blijvend bereikbaar
- Geen verhoging van de systeemweerstand, dus geen verandering in de luchthoeveelheid, na plaatsing

Uitvoeringen

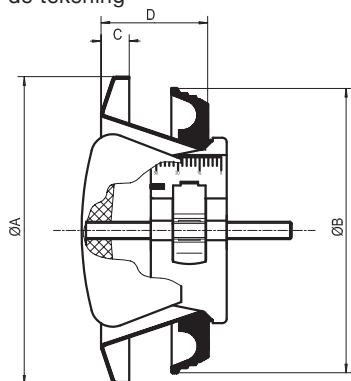
- SGD-1-100 behorend bij ventilatieventiel STB-1-100
- SGD-1-125 behorend bij ventilatieventiel STB-1-125
- SGD-2-125 behorend bij ventilatieventiel STB-2-125



Afbeelding 1.0: Uitvoeringen

Uitvoeringen en afmetingen

Voor afmetingen in mm behorende bij de tekening



Afbeelding 2.0: Maatschets STB

Afmetingen in mm

Type	A	B	C	D	E	G
1-100	142	100	13	50	-	-
1-125	142	125	13	50	-	-

Tabel 1.0: Afmetingen

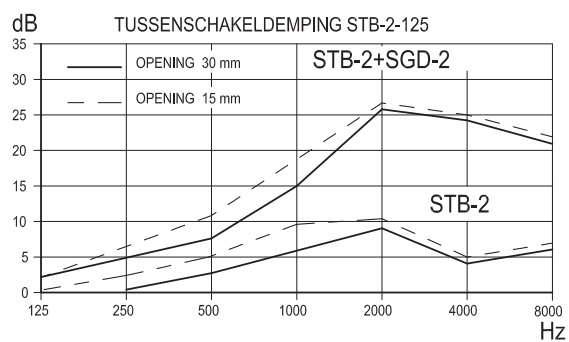
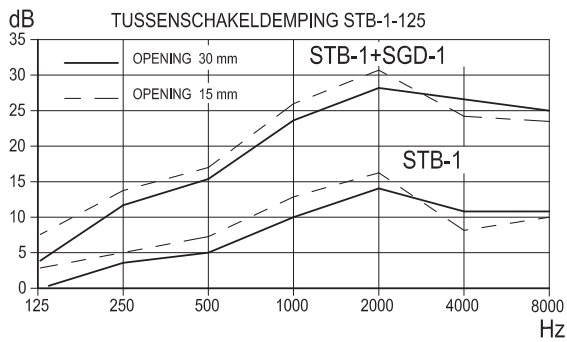
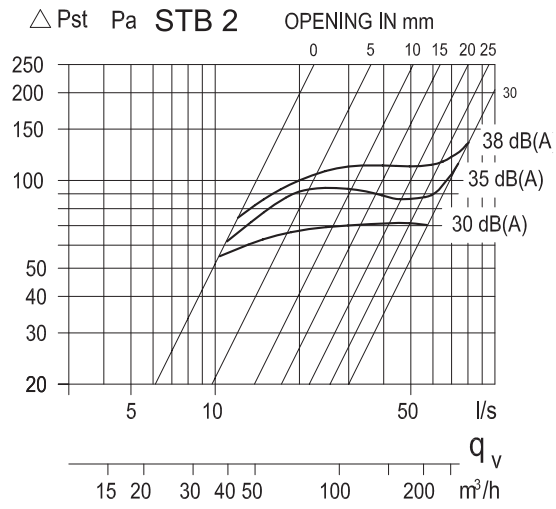
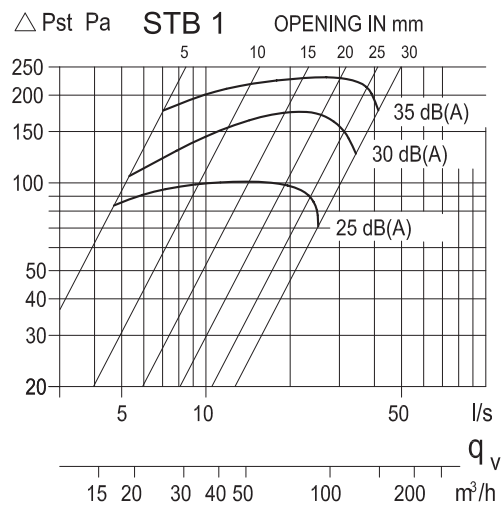
Gewicht

Type	g
1-100	365
1-125	400
2-125	480

Tabel 2.0: Gewicht

Zehnder STB

Technische gegevens



Afbeelding 3.0: Technische gegevens STB

Zehnder STB

Artikeloverzicht

Artikelnummer	Naam
705510020	STB 1-100
705510021	STB 1-100 verpakt
705512520	STB 1-125
705512521	STB 1-125 verpakt
705522520	STB 2-125
705522521	STB 2-125 verpakt

Tabel 3.0: Artikeloverzicht STB

Toebehoren

Artikelnummer	Naam
707110010	SGD 1-100
707112520	SGD 1-125
707212530	SGD 2-125
723001000	Nisbus 100
723001250	Nisbus 125
723001010	Nisbus 100 lippen
723001210	Nisbus 125 lippen

Tabel 4.0: Toebehoren STB