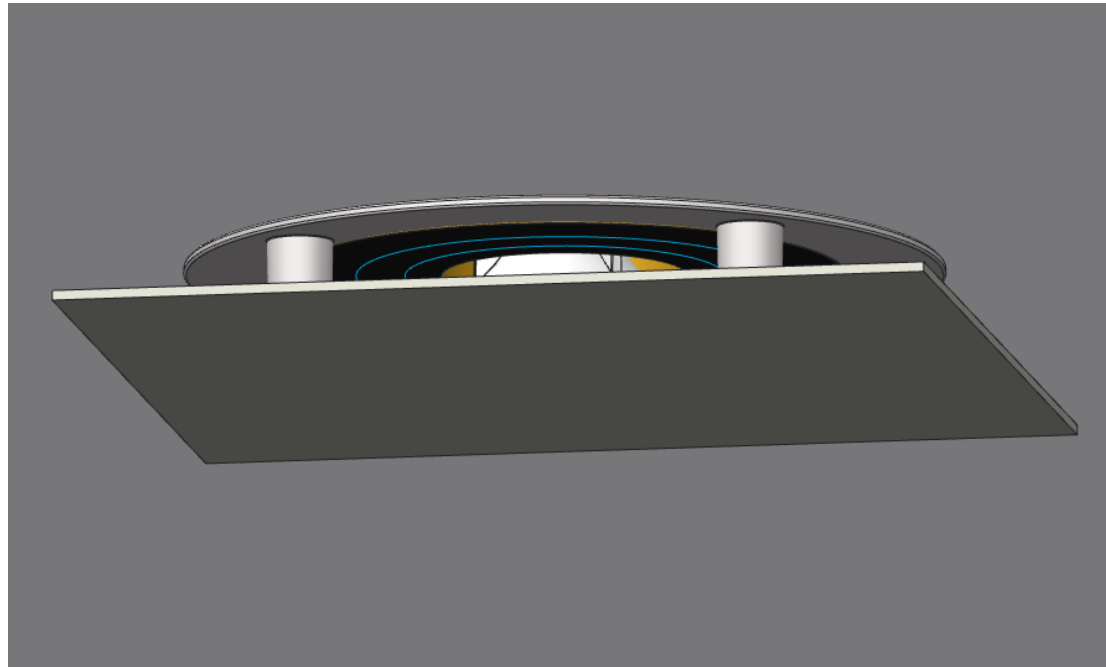


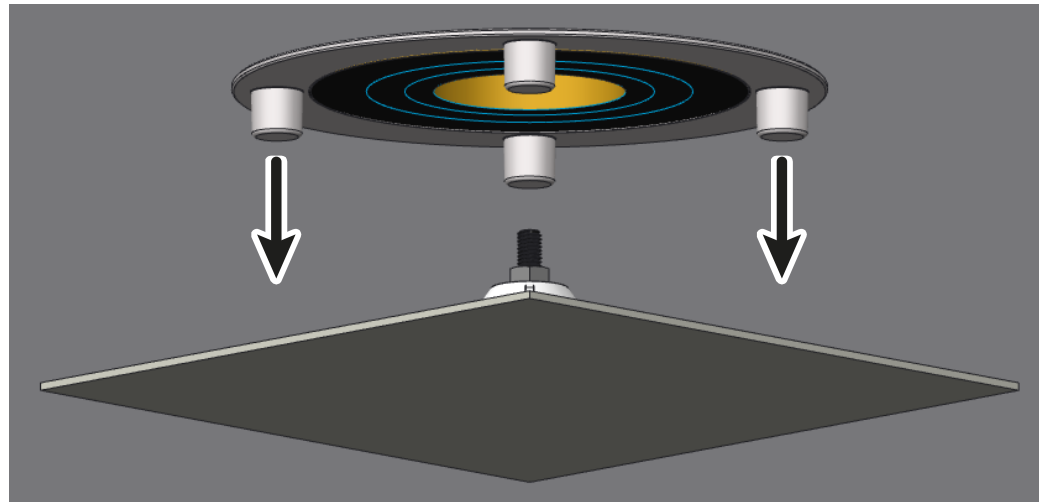
Onderhoudsinstructie DucoVent Design

L0004136

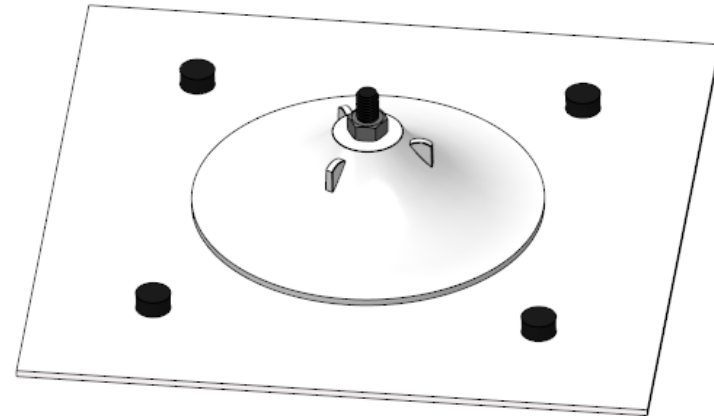
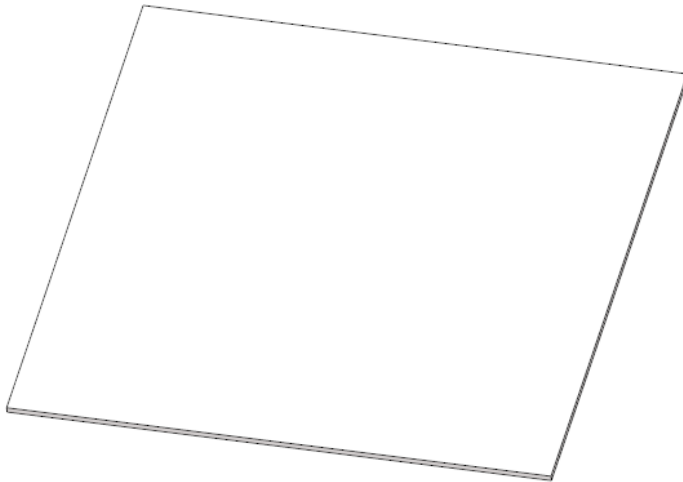
31/10/2022



Haal de afwerkingsplaat van het ventiel. Deze zit enkel vast met magneten.



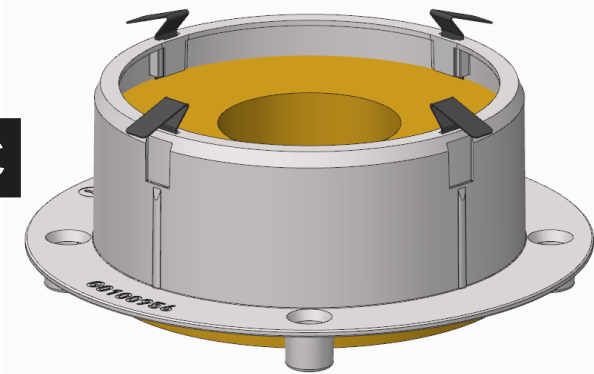
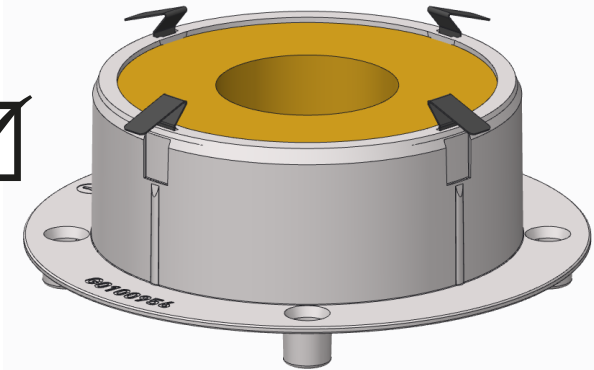
Nu kan de afwerkingsplaat gereinigd worden door middel van een vochtige doek. Zorg ervoor dat de positie van de conus niet verandert, dit kan een invloed hebben op het debiet.



Haal het pakket akoestische mousse uit het ventiel. De mousse kan gereinigd worden met een stofzuiger. Het kunststof onderdeel met een vochtige doek.



Plaats het pakket akoestische mousse terug in het ventiel.
Zorg dat de mousse helemaal tot boven in het plafonddeel zit!



Plaats de afwerkingsplaat terug op het ventiel.
Deze wordt aangetrokken door de magneten en positioneert zichzelf.

