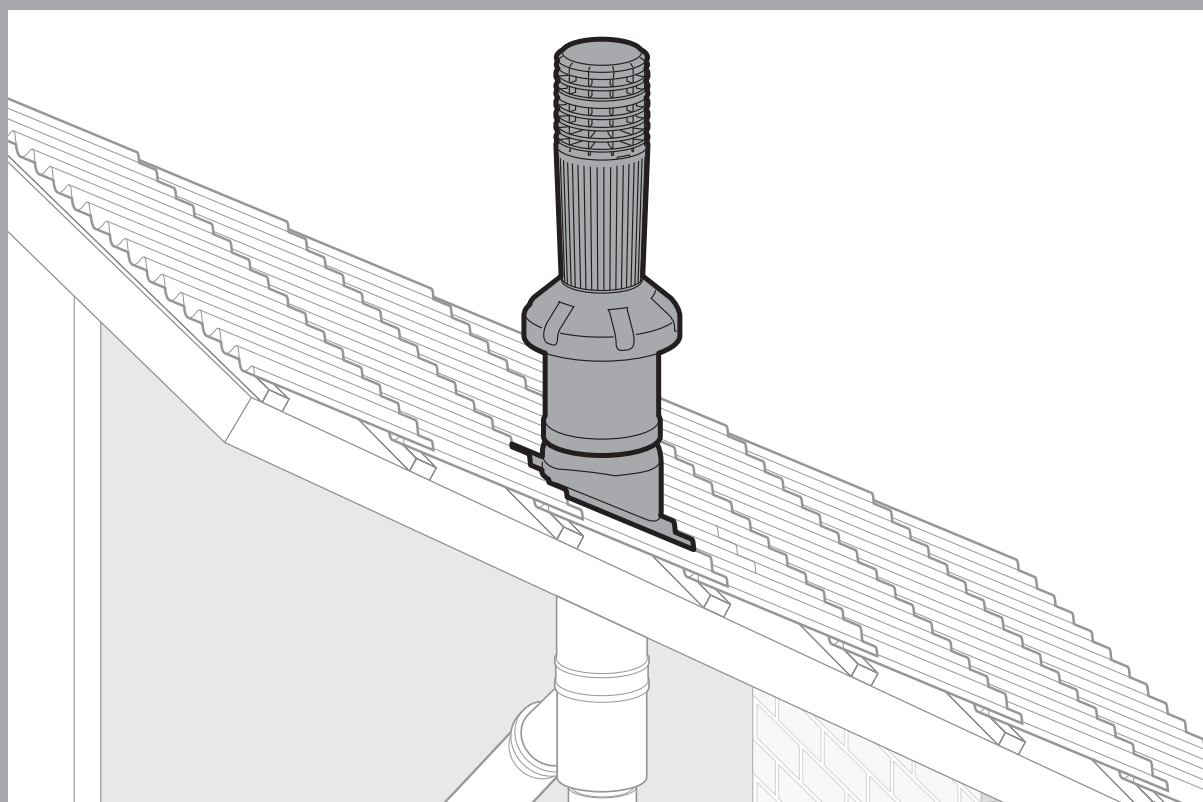




ubbink

MultiVent 5V Combi



Montage-instructie

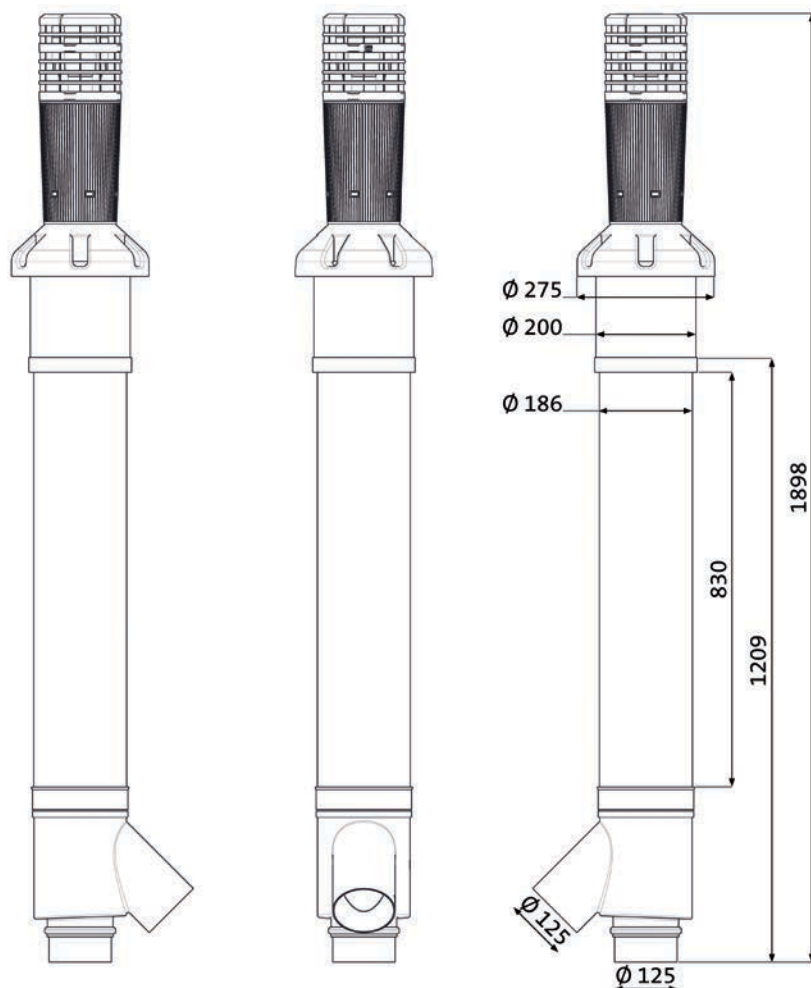
TOEPASSING

De MultiVent 5V Combi past u toe voor de gecombineerde mechanische ventilatie afvoer. De aansluitingen zijn inwendig \varnothing 122 mm en uitwendig \varnothing 125 mm. De MultiVent 5V Combi is verkrijgbaar in de standaard lengte 1.650 mm en in een onderdaks verlengde uitvoering van 1.900 mm.

Toepassing	Centrale aansluiting	Zij-aansluiting
Mechanische ventilatie	*	*
Rioolontspanning	*	
Wasdroger	*	

AANDACHTSPUNTEN/KENMERKEN

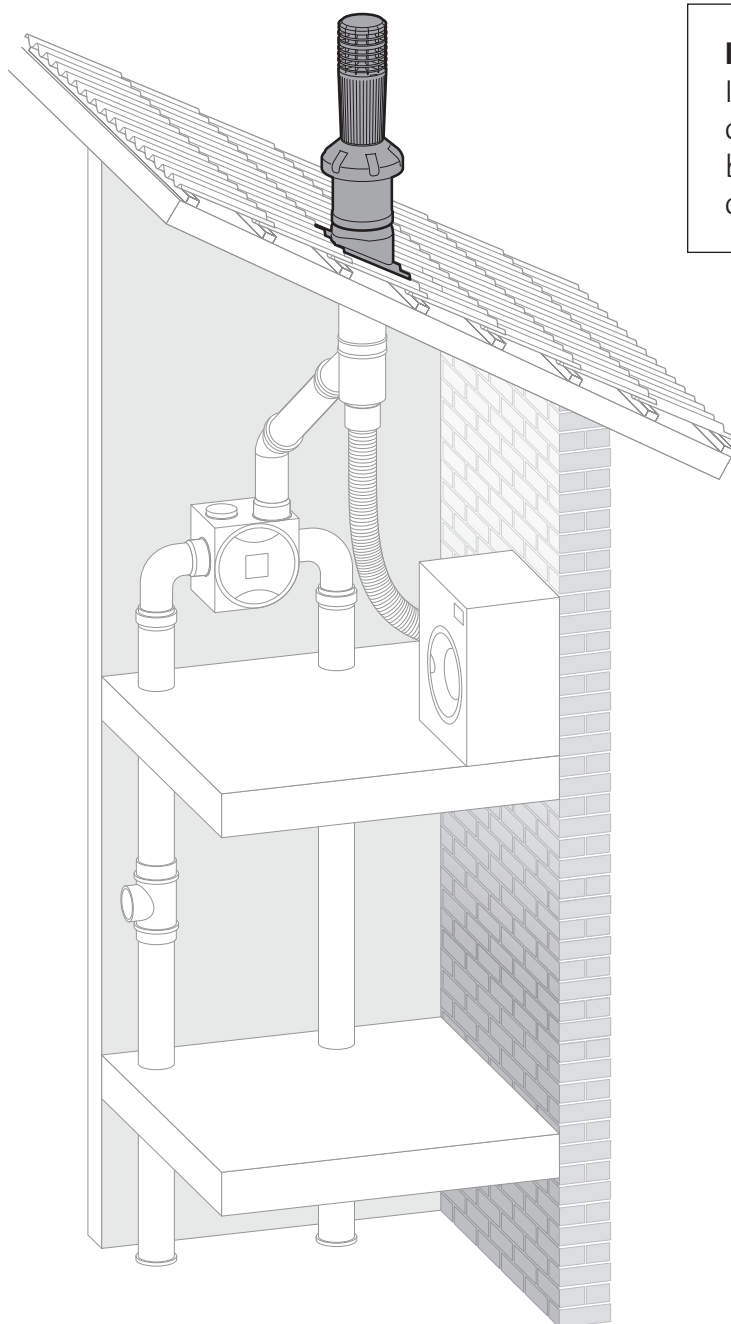
- Dakdoorvoer met twee gescheiden ventilatiekanalen, waarvan het binnenste kanaal alleen condens afvoerend is en daarmee geschikt voor aansluiting op rioolontspanning of wasdroger
- Het **buitenste** kanaal is bovendaks condens afvoerend
- Afmeting buitendaks \varnothing 200 mm, onderdaks \varnothing 186 mm
- Aansluitingen inwendig \varnothing 122 mm en uitwendig \varnothing 125 mm
- Alleen geschikt voor luchtafvoer
- Niet geschikt voor luchttoevoer
- Weerstand binnenbuis 7,3 Pa bij een debiet van 225 m³/h, buitenbuis 45 Pa bij 225 m³/h



MONTAGE VAN DE DAKDOORVOER

Volg voor de montage op het dak de volgende stappen:

- 1** Controleer of het product onbeschadigd is
- 2** Kies het juiste type indekstuk, zie daarvoor het Ubbink leveringsprogramma
- 3** Bepaal de gewenste plaats op het dak.
Bij hellende daken is de exacte plaats afhankelijk van de gekozen pansoort
- 4 Let op!** Zorg dat bij het maken van de dakdoorbreking geen stof of vuil in het toestel of de leidingen komt
- 5** Verwijder de zij-aansluiting van de dakdoorvoer
- 6** Plaats de dakdoorvoer en monteer de luchtdicht doorvoermanchet (optioneel)
- 7** Fixeer de dakdoorvoer met de dakbeschotbeugel (optioneel) aan het dakbeschot (hellend dak) of plafond (plat dak)
- 8 Let op!** Zorg dat de dakdoorvoer loodrecht staat
- 9** Monteer de zij-aansluiting van de dakdoorvoer
- 10** Sluit de dakdoorvoer aan



INKORTEN

Indien nodig kort u de dakdoorvoer onderdaks in. Kort daarbij de binnenbuis en buitenbuis evenveel in. Na het zagen delen ontbramen en weer koppelen.

Ubbink, dat werkt wel zo makkelijk!

Ubbink BV
Postbus 26
6980 AA Doesburg
T (0313) 480 300
F (0313) 473 942
productadvieslijn@ubbink.nl

100000072568/1504