



Air for life

Installatievoorschriften

Flair 300
Nederlands



Installatievoorschriften

Warmteterugwinunit:

Flair 300 Plus



Bewaren bij het toestel

Dit toestel mag door kinderen vanaf 8 jaren en ouder, personen met verminderde geestelijke vermogens, lichamelijke beperkingen of gebrek aan kennis en ervaring, gebruikt worden als ze onder toezicht staan of instructies hebben gekregen hoe het toestel op een veilige manier te gebruiken en zich bewust zijn van de mogelijke gevaren. Kinderen jonger dan 3 jaar moeten worden weggehouden van het toestel, tenzij ze constant in de gaten worden gehouden. Kinderen tussen de 3 en 8 jaar mogen het toestel alleen in- en uitschakelen als ze onder toezicht staan of dat ze duidelijk zijn geïnstrueerd over het veilige gebruik van het toestel en de daaruit voortvloeiende gevaren hebben begrepen, op voorwaarde dat het toestel in de normale gebruikspositie is geplaatst en geïnstalleerd. Kinderen tussen de 3 en 8 jaar mogen de stekker niet in het stopcontact steken, het toestel niet instellen en het toestel niet reinigen of onderhoud uitvoeren wat normalerwijze door de gebruiker wordt gedaan. Kinderen mogen niet met het toestel spelen. **Bestel voor vervangen van het netsnoer altijd een vervangend netsnoer bij Brink Climate Systems B.V. Om gevaarlijke situaties te voorkomen, mag een beschadigde netaansluiting alleen door een hiervoor gekwalificeerd persoon worden vervangen!**

Land: NL

Inhoudsopgave

1 Levering.	5	11.1.2 Aansluiten draadloze afstandbediening (zonder filterindicatie)	48
1.1 Leveromvang.	5	11.1.3 Aansluiten extra standenschakelaar met filterindicatie.	49
2 Algemeen.	6	11.1.4 Aansluiten extra standenschakelaar met draadloze afstandbediening.	50
3 Uitvoering.	7	11.2 Aansluiten Brink Air Control	51
3.1 Technische info.	7	11.3 Aansluiten vocht sensor.	52
3.2 Aansluitingen en afmetingen.	8	11.4 Aansluiten CO ₂ sensor(en)	53
3.3 Opengewerkt toestel	10	11.5 Vraaggestuurd ventileren 2.0	54
4 Werking.	11	11.6 Aansluiten naverwarmer	55
4.1 Omschrijving.	11	11.7 Aansluiten voorverwarmer.	56
4.2 Bypass.	11	11.8 Aansluitvoorbeeld aardwarmtewisselaar.	57
4.3 Vorstbeveiliging.	12	12 Service.	58
4.4 Plus uitvoering.	12	12.1 Exploded view.	58
5 Installeren.	13	12.2 Service artikelen	59
5.1 Installeren algemeen.	13	13 Instelwaarden.	61
5.2 Plaatsen toestel.	13	13.1 Instelwaarden standaard toestel	61
5.3 Aansluiten condensafvoer.	14	13.2 Instelwaarden toestel met Plus print.	64
5.4 Aansluiten luchtkanalen.	15	14 Conformiteitsverklaring.	66
5.5 Elektrische aansluitingen.	16	15 ERP-waarden.	67
5.5.1 Aansluiten van de netstekker.	16	16 Recyclen.	69
5.5.2 Aansluiten van de standenschakelaar.	16		
5.5.3 Aansluiten eBus connector.	17		
5.5.4 Aansluiting 24 volt.	17		
5.5.5 Aansluiting vochtsensor.	17		
5.5.6 Aansluiten externalBus.	17		
5.5.7 Aansluiting connector "signal output"	17		
5.5.8 Aansluiten ModBus.	17		
5.5.9 Koppelen toestellen middels interne Bus.	18		
6 Display weergave.	19		
6.1 Algemene verklaring Flair user interface.	19		
6.2 Toestel verbinden met Flair user interface.	20		
6.2.1 Verbinden met Flair user interface.	20		
6.2.2 Opnieuw verbinding maken met Flair toestel nadat verbinding is verbroken.	23		
6.3 Indeling scherm Flair user interface.	24		
6.4 Display informatie Flair user interface	27		
6.5 Aanmelden bij Brink Home	28		
7 In werking stellen.	32		
7.1 In- en uitschakelen toestel	32		
7.2 Instellen luchthoeveelheid	32		
7.3 Overige instellingen installateur.	33		
7.4 Fabrieksinstelling.	33		
8 Storing.	34		
8.1 Storingsanalyse.	34		
8.2 Display codes	34		
9 Onderhoud.	38		
9.1 Filter reinigen.	38		
9.2 Onderhoud sifon.	39		
9.3 Onderhoud door installateur.	40		
10 Elektrisch schema	44		
11 Elektr. aansluitingen accessoires.	46		
11.1 Aansluiten standenschakelaar.	46		
11.1.1 Aansluiten standenschakelaar met filterindicatie	47		

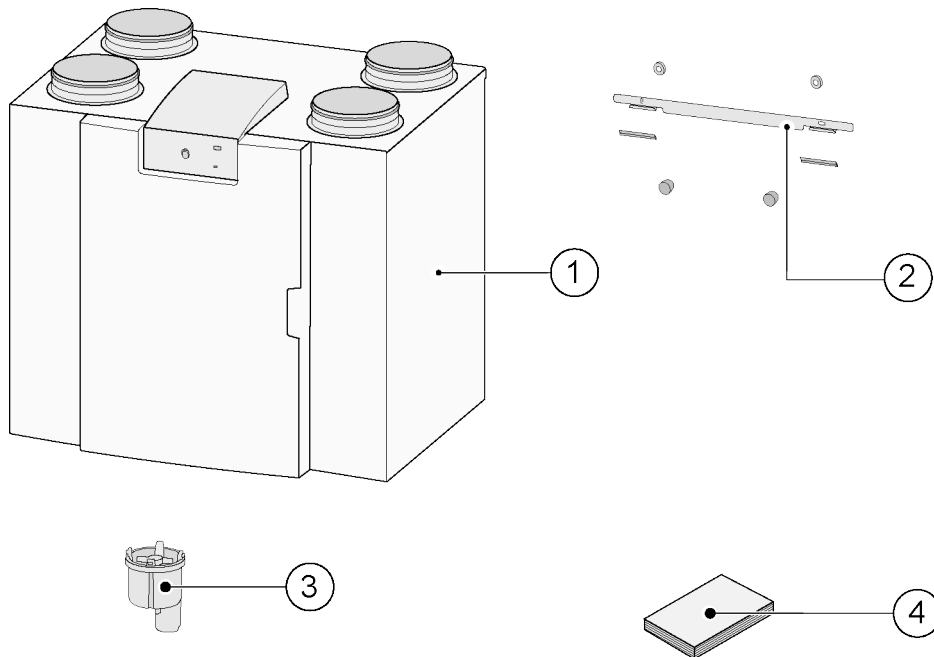
1 Levering

1.1 Leveromvang

Controleer voordat men begint met de installatie van het warmteterugwintoestel of deze compleet en onbeschadigd is geleverd.

De leveromvang van het warmteterugwintoestel type Flair 300 (Plus) omvat de volgende componenten:

1. Warmteterugwintoestel
2. Muurophangbeugelset bestaande uit:
 - 1x ophangbeugel
 - 2x stootdopjes
 - 2x rubber strip
 - 2x rubberen ringen
3. Sifon
4. Documentatieset bestaande uit:
 - 1x korte installatie instructie
 - 1x bewoners instructie



2 Algemeen

De Flair 300 en de Flair 300 Plus is een ventilatieunit voor gebalanceerde ventilatie van woningen met warmteterugwinning.

Kenmerken:

- Maximum capaciteit 300 m³/h
- Hoog rendement kunststof warmtewisselaar
- Filters ISO Coarse 60%
- Modulerende elektrische voorverwarmer
- Automatische bypassklep
- Uitlezing toestel informatie en aanpassing luchtdebiet met behulp van communicatiemiddel (bijvoorbeeld een mobiele telefoon of een tablet c.q. laptop met WiFi interface)
- Instelbaarheid luchthoeveelheden
- Filterindicatie op toestel door permanent verlichte rode LED, filterindicatie op de Flair user interface (na verbinden Flair toestel) en de mogelijkheid voor filterindicatie op de standenschakelaar
- Een intelligente vorstregeling inclusief interne modulerende voorverwarmer
- Laag geluidsniveau
- Constant flow regeling

De Flair 300 is leverbaar in twee types:

- **de "Flair 300"**
- **de "Flair 300 Plus"**

De Flair 300 Plus heeft t.o.v. standaard Flair 300 een extra regelprint waardoor deze meer functies/aansluitmogelijkheden heeft (→ [Plus uitvoering](#) pagina 12).

In dit installatievoorschrift wordt zowel de standaard Flair 300 als de Flair 300 Plus beschreven.

De Flair 300 en de Flair 300 Plus zijn leverbaar in een **Linker** of een **Rechter** uitvoering; ombouw links/ rechts is niet mogelijk.

Voor juiste positie aansluitkanalen en afmetingen (→ [Aansluitingen en afmetingen](#) pagina 8).

Wel is het mogelijk om het Flair toestel eventueel later nog te voorzien van een Plusprint.

Het toestel wordt af fabriek geleverd met een 230 V netstekker.

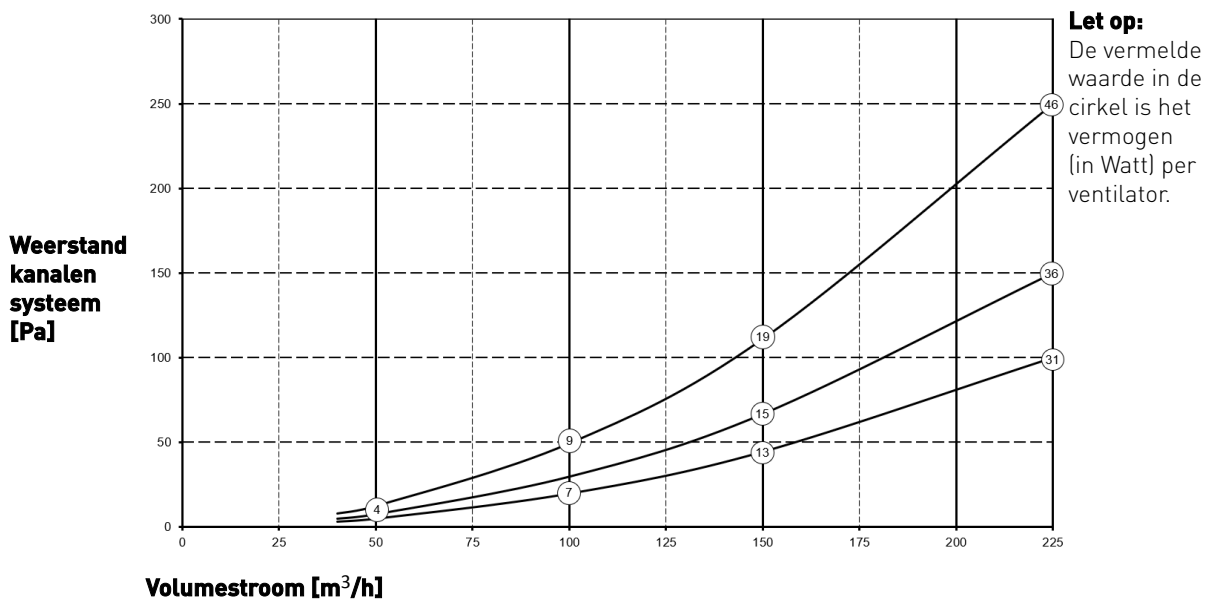
3 Uitvoering

3.1 Technische info

Flair 300 (Plus)										
Voedingsspanning [V/Hz]	230V/50Hz									
Afmeting (b x h x d) [mm]	750 x 650 x 560									
Kanaaldiameter [mm]	ø160									
Uitwendige diameter condensafvoer [mm]	ø32									
Gewicht [kg]	37									
Filterklasse	ISO Coarce 60% (ISO ePM1.0 50% voor de luchttoevoer optioneel)									
Ventilatorstand (fabrieksinstelling)	0	1	2	3	max					
Fabrieksinstelling [m ³ /h]	50	100	150	250	300					
Toelaatbare weerstand kanalsysteem [Pa]	3	7	11	28	25	6	69	174	100	250
Opgenomen vermogen (excl. voorverwarmer) [W]	6,2	6,7	8,3	10,9	15,9	22,9	49,2	75,7	76,4	119,3
Opgenomen stroom (excl. voorverwarmer) [A]	0,08	0,08	0,09	0,17	0,16	0,23	0,43	0,64	0,64	0,97
Max. opgenomen stroom (incl. ingeschakelde voorverwarmer) [A]	6									
Cos φ	0,342	0,344	0,390	0,395	0,432	0,441	0,494	0,511	0,515	0,536
Geluidsvermogen										
Ventilatiecapaciteit [m ³ /h]					150	200	228	250	300	
Geluidsvermogen niveau Lw(A)	Statische druk [Pa]				25	50	50	100	100	
	Kastafstraling [dB(A)]				34	40	41	46	49	
	Kanaal "Uit woning" * [dB(A)]				40	46	48	49	53	
	Kanaal "Naar woning" * [dB(A)]				49	55	56	61	65	

*) Kanaal geluid inclusief eindcorrectie

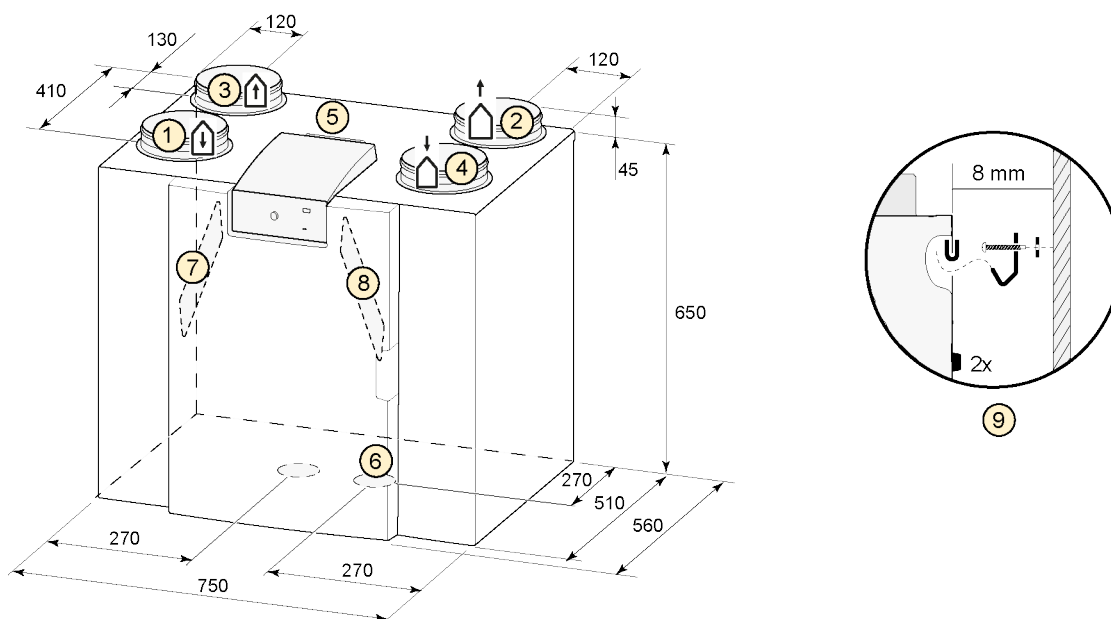
In de praktijk kan door meettoleranties de waarde 1dB(A) afwijken.



3.2 Aansluitingen en afmetingen

Het Flair 300 (Plus) toestel is leverbaar in een linker of een rechter uitvoering. Bij een linker uitvoering zitten de "warme" aansluitingen (uit woning 3 en naar woning 1) aan de linker zijde van het toestel; de sifon wordt dan gemonteerd in de rechter opening onder het toestel. Bij een rechter uitvoering zitten de "warme" aansluitingen (1 & 3) aan de rechterzijde van het toestel.

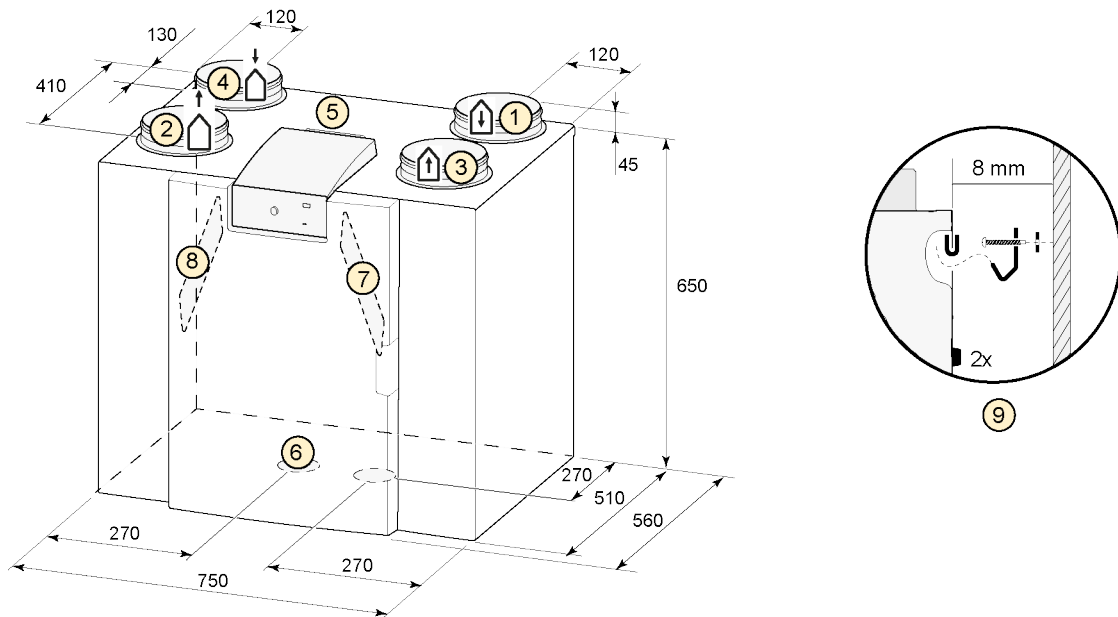
Linker uitvoering







Alle maten in millimeters. Diameter van alle boordringen is 160 mm

1	Naar woning	
2	Naar buiten	
3	Uit woning	
4	Van buiten	
5	Elektrische aansluitingen	
6	Sifon aansluiting	
7	Afvoerlucht filter	
8	Toevoerlucht filter	
9	Ophanging	

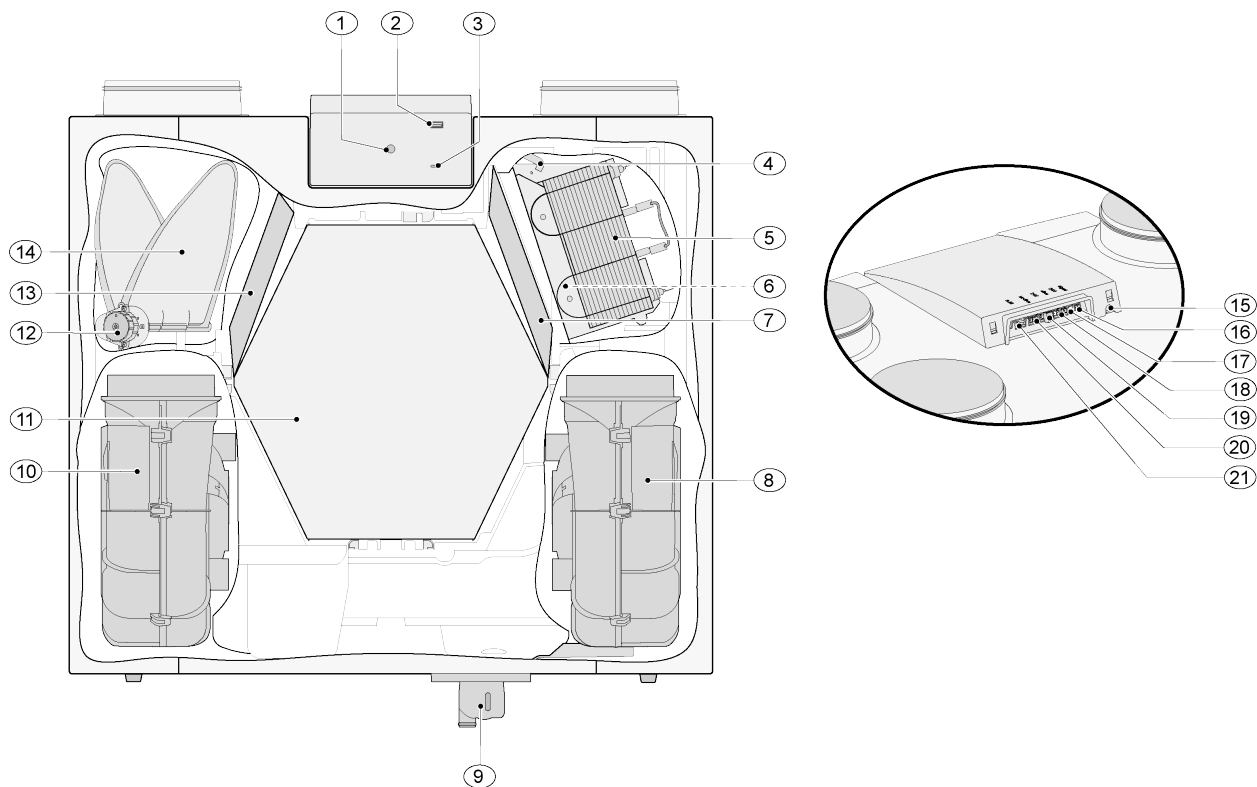
Rechter uitvoering



Alle maten in millimeters. Diameter van alle boordringen is 160 mm

1	Naar woning	
2	Naar buiten	
3	Uit woning	
4	Van buiten	
5	Elektrische aansluitingen	
6	Sifon aansluiting	
7	Afvoerlucht filter	
8	Toevoerlucht filter	
9	Ophanging	

3.3 Opengewerkt toestel



Het hierboven afgebeelde toestel is een linker uitvoering; bij een rechter uitvoering zijn de aansluiting van de voorverwarmer, bypassklep en de sifon aansluiting gespiegeld gemonteerd!

1	Drukknop voor het verbinden met communicatiemiddel zoals bijvoorbeeld mobiele telefoon met Flair user interface	12	Motor bypassklep
2	USB aansluiting (X13)	13	Afvoerfilter
3	Meerkleuren LED: Groen - Toestel in bedrijf Blauw - Toestel in bedrijf én verbonden met Brink Home Rood permanent verlicht - Filtermelding Rood knipperen - Storingsmelding	14	Bypassklep
4	Maximaalbeveiliging voorverwarmer	15	Netsnoer 230 volt
5	Voorverwarmer	16	Relais uitgang (X19)
6	Temperatuursensor	17	24 volt aansluiting (X18)
7	Toevoerfilter	18	eBus aansluiting (X17)
8	Afvoerventilator	19	24 volt aansluiting (X16)
9	Sifon	20	Modbus/ interne busaansluiting (X15)
10	Toevoerventilator	21	Aansluiting standenschakelaar (X14)
11	Warmtewisselaar		

4 Werking

4.1 Omschrijving

Het toestel wordt stekkerklaar geleverd en werkt automatisch volgens de standaard instellingen. De afgevoerde vuile binnenlucht warmt de frisse schone buitenlucht op. Hierdoor wordt energie bespaard en wordt verse lucht naar de gewenste vertrekken gevoerd.

De regeling is voorzien van vier ventilatiestanden. Het luchtdebiet is per ventilatiestand instelbaar. De constant volume regeling zorgt ervoor dat het luchtdebiet en de ventilatiebalans tussen de toe- en afvoerventilator onafhankelijk van de kanaaldruk wordt gerealiseerd.

Indien geen externe aansturing op het toestel is aangesloten dan kan op Flair user interface de gewenste ventilatiestand worden gekozen.

Voor externe aansturing kan ook bijvoorbeeld gekozen worden voor een 4- standenschakelaar (→ [Aansluiten standenschakelaar](#) pagina 46) maar aansturing is eveneens mogelijk met de Brink Air Control (→ [Aansluiten Brink Air Control](#) pagina 51), CO₂-sensor(en) (→ [Aansluiten CO₂ sensor\(en\)](#) pagina 53), een vochtsensor (→ [Aansluiten vocht sensor](#) pagina 52), 2-zone vraagsturing (→ [Vraaggestuurd ventileren 2.0](#) pagina 54) of de Brink app.

4.2 Bypass

De 100% bypass maakt het mogelijk frisse buitenlucht toe te voeren, die niet wordt opgewarmd door de warmtewisselaar. Vooral tijdens zomernachten is het wenselijk koelere buitenlucht toe te voeren. De warme lucht in de woning wordt dan zo veel mogelijk vervangen door koelere buitenlucht.

De bypassklep opent en sluit automatisch wanneer aan een aantal voorwaarden wordt voldaan (zie onderstaande tabel voor bypassvoorwaarden).

Met stapnummer 2.1 tot en met stapnummer 2.6 in het instelmenu, (→ [Instelwaarden](#) pagina 61) kan de werking van de bypassklep worden aangepast.

Bypassklep voorwaarden

Bypassklep open	<ul style="list-style-type: none">▪ De buitentemperatuur is hoger dan 10°C (instelbaar tussen 7°C en 15°C bij stapnr. 2.3) en▪ de buitentemperatuur is lager dan de binnentemperatuur uit de woning en▪ de binnentemperatuur uit woning is hoger dan 24°C (instelbaar tussen 15°C en 35°C bij stapnr. 2.2)
Bypassklep gesloten	<ul style="list-style-type: none">▪ De buitentemperatuur is lager dan 10° (instelbaar tussen 7°C en 15°C bij stapnr. 2.3) C of▪ de buitentemperatuur is hoger dan de binnentemperatuur uit de woning of▪ de temperatuur uit de woning is lager dan de ingestelde temperatuur bij stapnr. 2.2 in het instelmenu minus de ingestelde temperatuur bij de hysteresis (stapnr. 2.4).

Het toestel is voorzien van een 'Bypass-boost' functie. Dit houdt in dat wanneer deze functie is ingeschakeld (in te schakelen bij stapnr. 2.5) de ventilatiestand bij geopende bypass-klep naar maximaal luchtdebiet gaat (instelbaar bij stap nr. 2.6).

4.3 Vorstbeveiliging

Om invriezen van de warmtewisselaar bij lage buitentemperatuur te voorkomen is het toestel voorzien van een vorstregeling.

Temperatuursensoren meten de temperaturen over de warmtewisselaar en, indien nodig wordt de voorverwarmer ingeschakeld. Eventueel wordt ook nog traploos onbalans in toestel aangebracht als bij zeer lage temperaturen de voorverwarmer onvoldoende capaciteit heeft.

De software 'herkent' het type toestel.

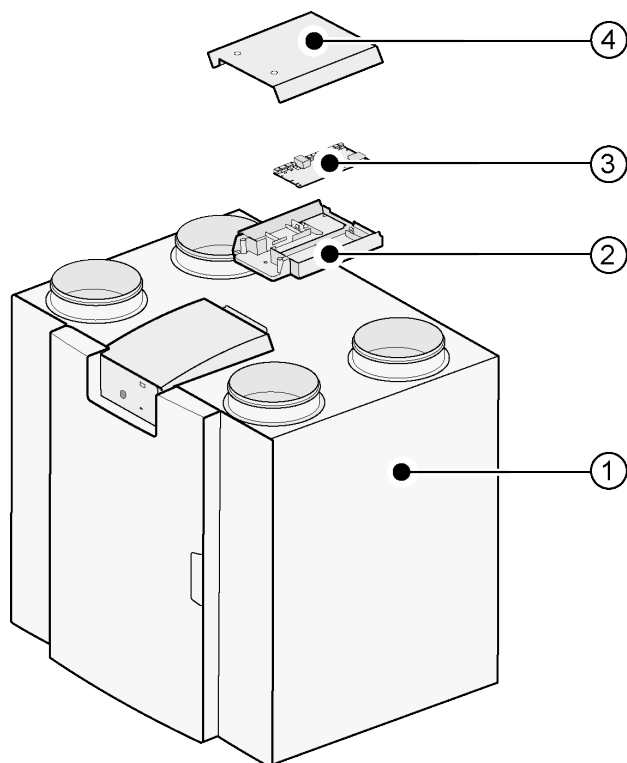
4.4 Plus uitvoering

In de 'Plus' uitvoering zit een extra regelprint met meer aansluitmogelijkheden voor diverse toepassingen.

Deze extra regelprint is in een kunststof behuizing achter de bestaande regelprint aan bovenzijde van het toestel geplaatst.

Het is ook mogelijk om de gehele Plusprint inclusief behuizing los te nemen van het toestel en apart van het warmteterugwin toestel tegen bijvoorbeeld een muur te monteren; dit kan bijvoorbeeld nuttig zijn wanneer er een slecht WiFi-sigitaal is vanaf de Plusprint.

Ook later kan een standaard warmteterugwin toestel nog worden aangepast naar een Plus uitvoering met de Plusprint uitbreidingsset.



1 = Flair toestel met gemonteerde Basisprint

2 = Montageplaat Plus

3 = Plusprint

4 = Afdekkap Plusprint

5 Installeren

5.1 Installeren algemeen

De installatie van het toestel:

1. Plaatsen van het toestel (→ [Plaatsen toestel](#) pagina 13)
2. Aansluiten van de sifon en condensafvoer (→ [Aansluiten condensafvoer](#) pagina 14)
3. Aansluiten van de luchtkanalen (→ [Aansluiten luchtkanalen](#) pagina 15)
4. Elektrische aansluiting (→ [Elektrische aansluitingen](#) pagina 16)

Het installeren en de installatie dient te voldoen aan:

- Kwaliteitseisen ventilatiesystemen woningen, ISSO 61.
- Kwaliteitseisen gebalanceerde ventilatie woningen, ISSO 62
- Voorschriften ventilatie woningen/woongebouwen.
- De veiligheidsbepalingen laagspanningsinstallaties.
- De voorschriften voor het aansluiten op de binnen riolering in woningen en woongebouwen.
- Eventuele aanvullende voorschriften van de plaatselijke energiebedrijven.
- De installatievoorschriften van het Flair 300 toestel
- Naast de hierboven vermelde ontwerp- en installatie-eisen en aanbevelingen moet de nationale bouw- en ventilatieregelgeving worden gerespecteerd.

5.2 Plaatsen toestel

Het Flair toestel kan met de meegeleverde ophangbeugel aan de wand worden bevestigd. Voor een trillings vrije installatie dient een massieve wand met een minimale massa van 170 kg/m² te worden gebruikt. Een gibo- of metaalstut wand voldoet niet! Extra maatregelen zoals dubbele beplating of extra stuts zijn dan nodig. Voor plaatsing op de vloer (met dezelfde minimale massa) is een montagestoel leverbaar.

Verder rekening houden met de volgende punten:

- Het toestel moet geïnstalleerd worden in een geïsoleerde vorstvrije ruimte om o.a. bevriezing van de condensafvoer te voorkomen.
- Het toestel moet waterpas worden geplaatst.
- Het toestel mag niet worden geïnstalleerd in een ruimte met een hoge luchtvochtigheid (zoals een badkamer).
- Om condensvorming op het toestel te voorkomen moet de opstellingsruimte worden geventileerd.
- De opstellingsruimte moet zodanig worden gekozen dat een goede condensafvoer met waterslot en verval voor condenswater gemaakt kan worden.
- Bij nieuwbouwwoningen met veel bouwvocht dient de woning voor in gebruik name een periode op natuurlijke wijze geventileerd te worden.
- Zorg voor een vrije ruimte van minimaal 70 cm en een vrije stahoogte van 1,8 m aan de voorzijde van het toestel.
- Zorg voor minimaal 25 cm vrije ruimte boven het toestel, voor aansluiten van het toestel en eventuele service van de printplaat.

5.3 Aansluiten condensafvoer

De condensafvoer zit bij het Flair 300 toestel in het onderpaneel. Het condenswater moet via de binnenriolering worden afgevoerd.

De sifon (met ingebouwde beluchter) wordt los bij het toestel meegeleverd en moet door de installateur onder in het toestel worden gemonteerd (bajonet aansluiting). Deze sifon heeft een uitwendige aansluitdiameter van 32 mm. De sifon wordt aangesloten op de binnenriolering. Geadviseerd wordt om een stankafsluiter tussen het riool en sifon te plaatsen om stankoverlast te vermijden.



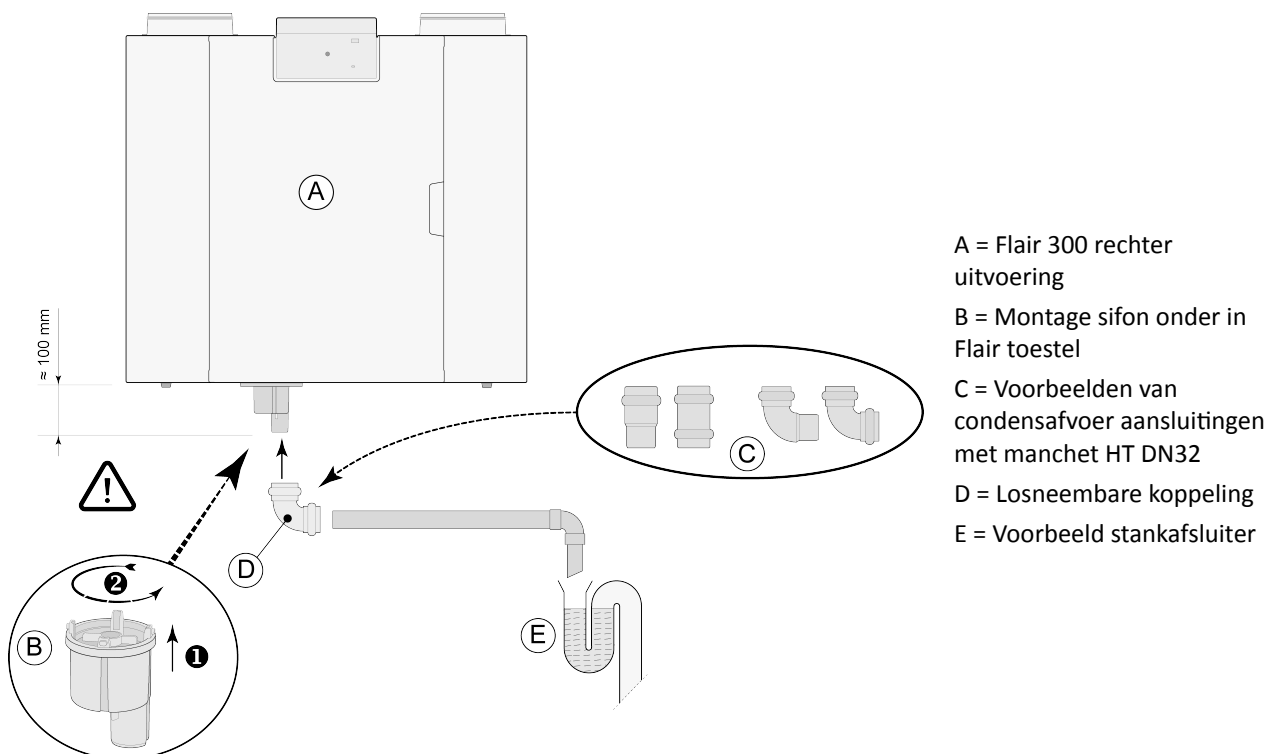
Belangrijk

Nooit de twee condensafvoeraansluitingen onder het toestel omwisselen!

Geadviseerd wordt om een 32 mm aansluiting met manchetafdichting (HT DN32) toe te passen (niet meegeleverd bij het toestel) zodat de sifon in de toekomst eenvoudig gereinigd kan worden.

Belangrijk: Altijd de rubber afdichting in de manchet bij montage voorzien van een glijmiddel zoals bijvoorbeeld zuurvrije vaseline. Deze manchetverbinding moet kunnen worden losgenomen bij service aan het toestel! De sifon mag niet worden verlijmd met de condensafvoer.

De condensafvoer kan bijvoorbeeld worden aangesloten met een rechte of haakse aansluitverbinding met manchet. Schuif de condensafvoeraansluiting met manchet met voldoende lengte over de aansluiting van de sifon.



5.4 Aansluiten luchtkanalen

Alle luchtkanalen moeten luchtdicht worden gemonteerd. De boordringen op het Flair toestel zijn standaard voorzien van afdichtingsringen.

Om condensatie op de buitenzijde van het buitenluchttoevoerkanaal en het luchtafvoerkanaal vanaf het Flair toestel te voorkomen, dienen deze kanalen tot op het toestel uitwendig dampdicht te worden geïsoleerd. Indien hiervoor thermisch geïsoleerde buis wordt toegepast, is extra isolatie overbodig.

Om aan de eisen voor een maximaal installatiegeluidsniveau van 30 dB(A) te voldoen, zal per installatie specifiek beoordeeld moeten worden welke maatregelen noodzakelijk zijn om het geluid te beperken. Om het geluid van de ventilatoren van en naar de woning via de kanalen optimaal te dempen is het in ieder geval noodzakelijk geluiddempers met een minimale lengte van 1,0 meter toe te passen, maar andere maatregelen kunnen nodig zijn.

Voorkom overspraak door het lucht toe- en afvoerkanaal met afzonderlijke aftakkingen naar de ventielen uit te voeren. Zo nodig dienen de toevoerkanalen te worden geïsoleerd wanneer deze buiten de geïsoleerde schil worden aangebracht.

De buitenluchttoevoer dient plaats te vinden vanuit de beschaduwde zijde van de woning, bij voorkeur uit de gevel of overstek.

Het afvoerkanaal dient zodanig door het dakbeschot te worden gevoerd, dat er geen condenswater in het dakbeschot ontstaat.

Het afvoerkanaal tussen de Flair toestel en de dakdoorvoer dient zodanig te worden uitgevoerd, dat oppervlaktecondensatie wordt voorkomen.

Maak altijd gebruik van een geïsoleerde ventilatiedakdoorvoer.

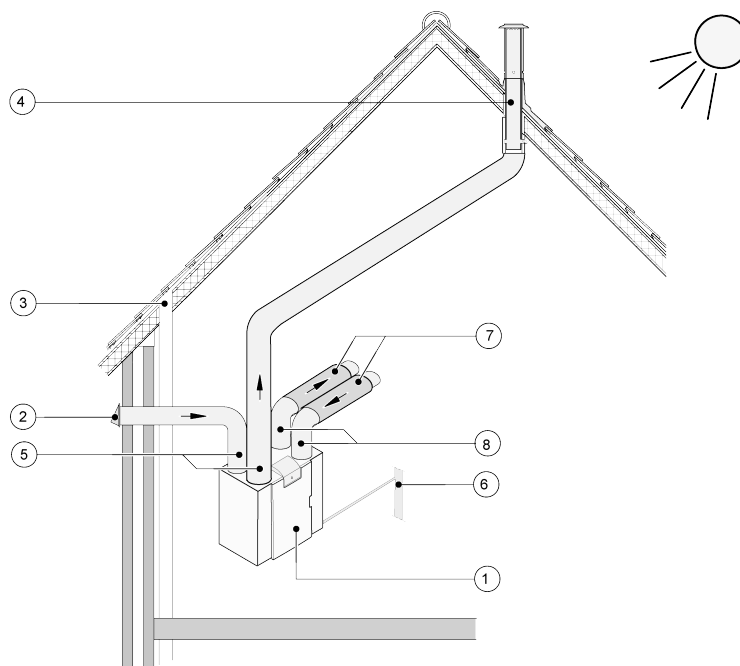
Om totale geluidniveau te beperken wordt aanbevolen de externe kanaaldruk te beperken tot 100 Pa. Wanneer de weerstand van het kanaalsysteem hoger is dan de maximaalcurve van de ventilator zal de maximale ventilatiecapaciteit lager zijn.

De luchtsnelheden moeten worden beperkt tot max. 5 m/s in de hoofdkanalen en tot 3,5 m/s in de aftakkingen. De plaats van de afvoer van de mechanische ventilatielucht en rioolontluchting dient zo te worden gekozen, dat er geen hinder ontstaat.

De plaats van de toevoerventielen dient zodanig te worden gekozen, dat vervuiling en tocht wordt voorkomen. Geadviseerd wordt om de Brink toevoerventielen toe te passen.

Bij toepassing van flexibele dempers moet er bij de montage rekening mee gehouden worden, dat deze na verloop van tijd vervangen dienen te kunnen worden.

Er dienen voldoende doorstroomopeningen te worden aangebracht, deurspleet 2 cm.

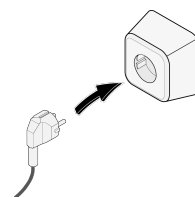


- 1 = Flair 300 rechter uitvoering (waterpas opstellen)
- 2 = Voorkeur toevoer ventilatielucht
- 3 = Rioolontluchting
- 4 = Voorkeurplaats afvoer ventilatielucht; Brink geïsoleerde ventilatiedakdoorvoer toepassen
- 5 = Thermisch geïsoleerde buis
- 6 = Condensafvoer
- 7 = Geluïsdemper(s)
- 8 = Kanalen van en naar woning

5.5 Elektrische aansluitingen

5.5.1 Aansluiten van de netstekker

Het toestel kan door middel van de aan het toestel gemonteerde stekker worden aangesloten op een goed bereikbare, geaarde wandcontactdoos. De elektrische installatie moet voldoen aan de eisen van uw elektriciteitsbedrijf.



5.5.2 Aansluiten van de standenschakelaar

De standenschakelaar (niet meegeleverd met het toestel) wordt aangesloten op de modulaire connector type RJ12 (connector X14) welke aan de achterzijde van de displaykap van het toestel is geplaatst (→ [Opengewerkt toestel](#) pagina 10). Voor aansluitvoorbeelden standenschakelaar (→ [Aansluiten standenschakelaar](#) pagina 46). Ook is een draadloze afstandbediening (→ [Aansluiten draadloze afstandbediening \(zonder filterindicatie\)](#) pagina 48) of een combinatie van standenschakelaars mogelijk (→ [Aansluiten extra standenschakelaar met draadloze afstandbediening](#) pagina 50).

Met de 4-standenschakelaar is ook een 30 minuten boost stand te activeren door de schakelaar korter dan 2 seconden op stand 3 te houden en direct terug draaien naar stand 1 of 2. Resetten van de boost stand kan door de schakelaar langer dan 2 seconden op stand 3 te houden of hem op afwezigheidsstand (S) te zetten. Optioneel is Brink vraaggestuurd ventileren 2.0 leverbaar (kloksturing of CO₂-gestuurd).

5.5.3 Aansluiten eBus connector

Voor het aansluiten van een eBus verbinding zit de 2-polige losneembare (groene) connector X17 aan de achterzijde van de displaykap (→ [Opendewerkt toestel](#) pagina 10). Het eBus protocol kan bijvoorbeeld worden gebruikt voor het aansluiten van de Brink Air Control (→ [Aansluiten Brink Air Control](#) pagina 51). In verband met polariteitgevoeligheid altijd de contacten op juiste wijze doorverbinden; bij verwisseling van de contacten zal het toestel niet functioneren!

Op de eBus connector kan ook de optioneel leverbare CO₂-sensor(en) (→ [Aansluiten CO₂ sensor\(en\)](#) pagina 53) of een extra eBus voor- (→ [Aansluiten voorverwarmer](#) pagina 56) of naverwarmer (→ [Aansluiten naverwarmer](#) pagina 55) worden aangesloten.

5.5.4 Aansluiting 24 volt

Op de connector X16 & X18 van de basisprint is 24 volt beschikbaar. Connector X-16 is voor 24 volt aansluiting van de optionele Plus-print. Voor positie aansluiting (zwarte) connector X16 & X18 (→ [Elektrisch schema](#) pagina 44). Maximale stroomafname bij stekker X16 en X18 is 5 VA per aansluiting.

5.5.5 Aansluiting vochtsensor

De als optie leverbare vochtsensor moet worden aangesloten op aansluiting X07 van de basisprint. Gebruik hiervoor de bij de vochtsensor meegeleverde kabel. Om de vochtsensor aan te sluiten moet altijd de kunststof afdekkap boven de regeling worden losgenomen waarna de aansluiting X07 bereikbaar is.

Voor aansluiting van vochtsensor zie (→ [Aansluiten vocht sensor](#) pagina 52).

5.5.6 Aansluiten externalBus

De Modbus/ externalbus (rode) connector X15 kan bijvoorbeeld gebruikt worden voor het koppelen van toestellen (→ [Koppelen toestellen middels interne Bus](#) pagina 18).

Met stapnummer 14.1 t/m 14.4 in het instelmenu kan de functie van deze connector worden aangepast.

Indien het toestel is uitgevoerd met een Plus-print dan is deze rode connector X15 ook in gebruik voor aansluiting van de Plusprint; er moeten dan meerdere kabels op deze connector X15 worden aangesloten.

5.5.7 Aansluiting connector "signal output"

Op het toestel zit de blauwe 2-polige schroefconnector X19 (→ [Elektrisch schema](#) pagina 44). Deze aansluiting wordt gebruikt om een filter- of foutmelding door te geven.

Indien er een filter- of foutmelding optreedt in het toestel wordt bij aansluiting X19 een contact gesloten. De werking hiervan wordt ingesteld met stapnummer 16.1.

5.5.8 Aansluiten ModBus

Het toestel kan worden gekoppeld met een ModBus systeem zoals bijvoorbeeld een gebouwbeheersysteem.

Met de (rode) 3-polige connector X15 (of bij Plus uitvoering de rode connector X06 op de UWA2-E print) kan verbinding worden gemaakt tussen het toestel en het ModBus systeem; (→ [Elektrisch schema](#) pagina 44) voor juiste verbinding.

Voor juiste instelling van de jumpers X12, X121 & X122 zie verklaring bij elektrisch schema (→ [Elektrisch schema](#) pagina 44); voor meer informatie en de juiste modBus-instellingen, zie de afzonderlijke Modbus-handleiding op de Brink website!

Let op: Indien ModBus actief is kan de ventilatiestand niet via Flair user interface of eventueel aangesloten standenschakelaar worden gewijzigd! Ook zal eventueel aangesloten vochtsensor niet functioneren.

5.5.9 Koppelen toestellen middels interne Bus

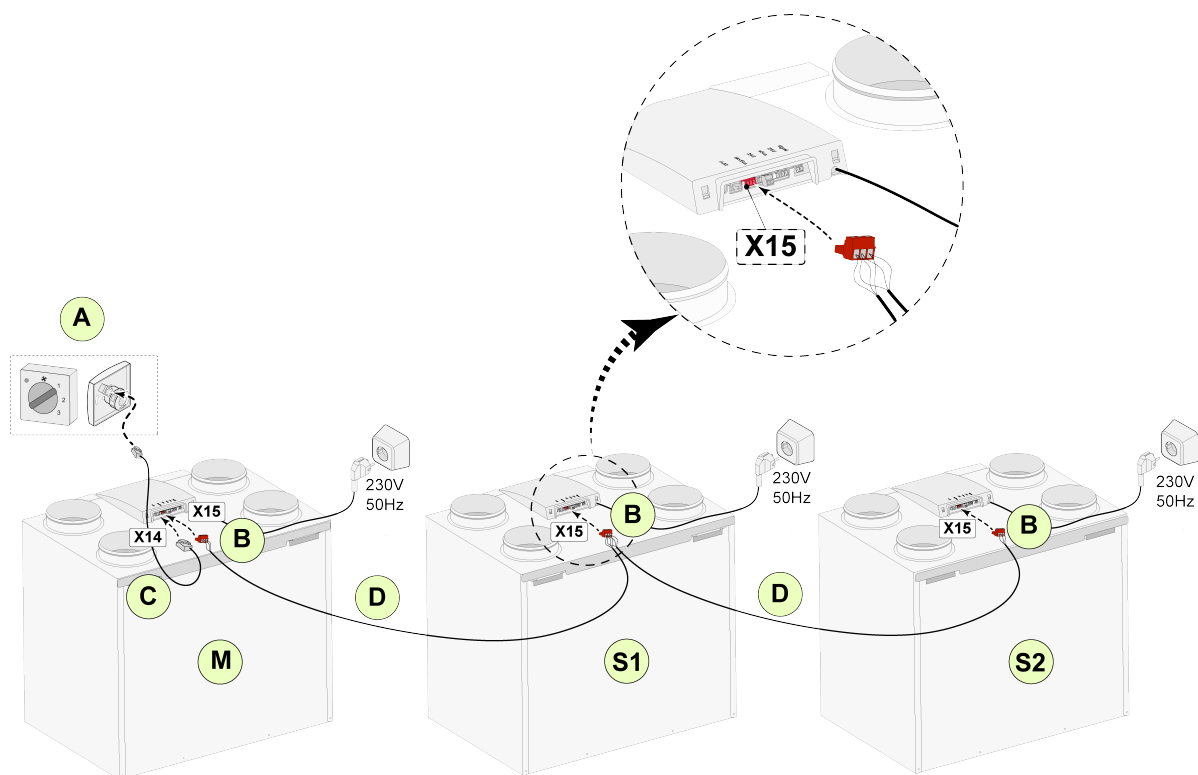
Belangrijk

I.v.m. polariteitsgevoeligheid altijd de interne Bus contacten X15-1 met elkaar doorverbinden, de contacten X15-2 en de contacten X15-3 met elkaar doorverbinden. Nooit X15-1, X15-2 of X15-3 onderling met elkaar doorverbinden!



Opmerking: Indien een Plus-print is gemonteerd; zullen er meerder kabels op deze connector X-15 moeten worden aangesloten.

Let op: Wanneer de totale lengte van de interne Bus kabels meer is dan 10 m, maak dan gebruik van een twisted-pair kabel bij aansluiting X15-2 & X15-3 (ook bij kortere lengten heeft gebruik van twisted pair kabel de voorkeur)!



Voor M (master):

Stapnr. 8.1 - Master
Stapnr. 14.1 - interne Bus

Voor S1 (Slave 1):

Stapnr. 8.1 - Slave
Stapnr. 14.1 - interne Bus

Voor S2 (Slave 2):

Stapnr. 8.1 - Slave
Stapnr. 14.1 - interne Bus

A = Standenschakelaar

B = 3-polige connector rood

C = Modulaire kabel

D = 3-aderige laagspanngskabel

M = Master toestel (als voorbeeld is een Flair 4-0 toestel afgebeeld)

S1 / S2 = Slave toestellen (als voorbeeld zijn Flair 4-0 toestellen afgebeeld); maximaal 10 toestellen koppelen via interne Bus

Alle Flair 300 toestellen hebben dezelfde luchtdebiet als het toestel welke ingesteld is als "Master".

De foutmeldingen van **alle** toestellen wordt op Flair user interface van het master toestel weergegeven.

Bij toepassing van een Brink Air Control of de BrinkHome, deze altijd aansluiten op het Master toestel.

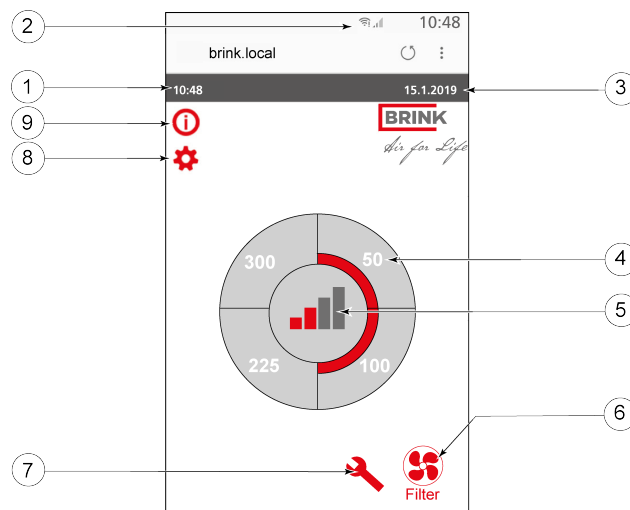
Let op: Alle accessoires zoals vochtsensor, positiechakelaar, uitbreidingskaart of elk eBus-apparaat mogen alleen op het master toestel worden aangesloten.

6 Display weergave

6.1 Algemene verklaring Flair user interface

Een druk knop is geplaatst aan voorzijde van het toestel. Wanneer deze knop wordt ingedrukt kan verbinding worden gemaakt tussen het toestel en de Flair user interface (bijvoorbeeld een mobiele telefoon) (→ [Toestel verbinden met Flair user interface](#) pagina 20). Deze Flair user interface kan worden gebruikt om het Flair toestel te bedienen en om de gebruiker informatie te geven over de status van het Flair toestel.

Hoofdscherm Flair user interface



1 = Actuele tijd

2 = Info verbindingen (alleen getoond indien van toepassing)

3 = Actuele datum

4 = Ingestelde ventilatie debiet; de rood gemarkeerde vakken geeft de geselecteerde ventilatiedebiet aan.
In dit voorbeeld is actieve ventilatiedebiet $100 \text{ m}^3/\text{h}$

5 = Actieve regeling

6 = Filter melding (alleen getoond indien van toepassing)*

7 = Storing (alleen getoond indien van toepassing)*

8 = Toegang tot instelmenu

9 = Toegang tot informatie menu

* Filtermelding en storingsmelding staan op dezelfde positie op Flair user interface; weergave storing heeft hogere prioriteit en deze zal altijd eerst worden getoond ook als er een filtermelding actief is!

Af fabriek staat het menu ingesteld op de Nederlandse taal.

Aanpassen naar een andere taal is niet mogelijk!

6.2 Toestel verbinden met Flair user interface

6.2.1 Verbinden met Flair user interface

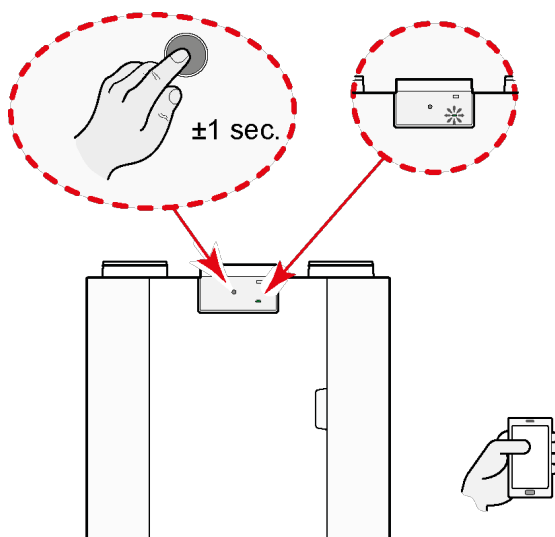


Let op:

De afgebeelde schermen kunnen verschillen afhankelijk van merk en type communicatiemiddel van de gebruiker. Deze handleiding geldt voor zowel communicatiemiddelen met een Android, Windows en Apple- besturingssysteem. Het toegepaste communicatiemiddel moet zijn voorzien van een Wi-Fi ontvanger. Voor het verbinden met het ventilatietoestel is geen internetverbinding of installatie van een app vereist.

Stap 1 - Wi-Fi op Flair toestel activeren

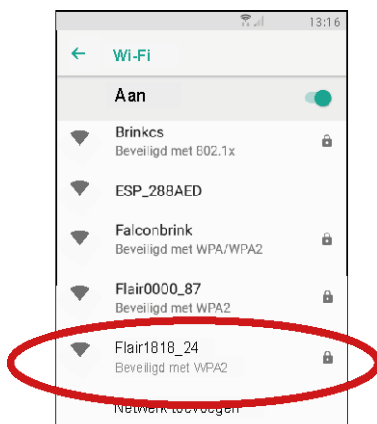
Druk gedurende ca.1 seconde op de knop op het Flair toestel; de LED op het toestel zal nu groen knipperen.



Na het op deze knop drukken moet binnen 15 minuten contact worden gemaakt tussen Flair toestel en de mobiele telefoon (of ander gebruikt communicatiemiddel).

Stap 2 – Zoeken naar Flair user interface

Ga naar de Wi-Fi instellingen van het communicatiemiddel en kies het netwerk van het Flair toestel. De naam van het Wi-Fi netwerk bestaat altijd uit "Flair" plus de laatste 4 cijfers van het serienummer van het Flair toestel. (in onderstaande afbeelding is dat 1818).



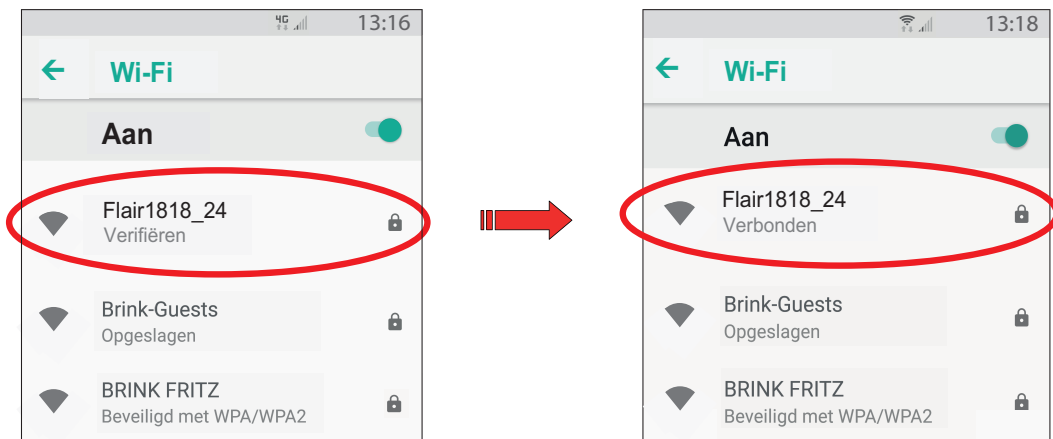
Step 3 - Invoeren wachtwoord Flair user interface

Wanneer het Flair toestel gevonden is dan kan hiermee verbinding worden gemaakt. Het wachtwoord van het netwerk is het serienummer van het Flair toestel zonder letters. Dit nummer staat vermeld op de sticker rechtsboven op het Flair toestel. Onder de QR code. Dit is een 12-cijferige code **zonder** de letter die voor deze code staat! Druk op verbinden nadat juiste code is ingevoerd.



Step 4 - Flair user interface verbinden

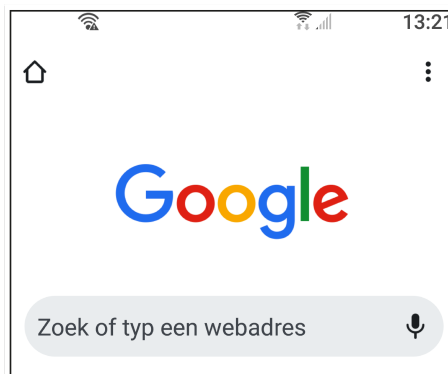
Als het juiste wachtwoord is ingevoerd, wordt er verbinding met het Flair toestel gemaakt.



Wanneer men de vraag krijgt of u verbonden wilt blijven met netwerk, druk dan altijd op "Ja".

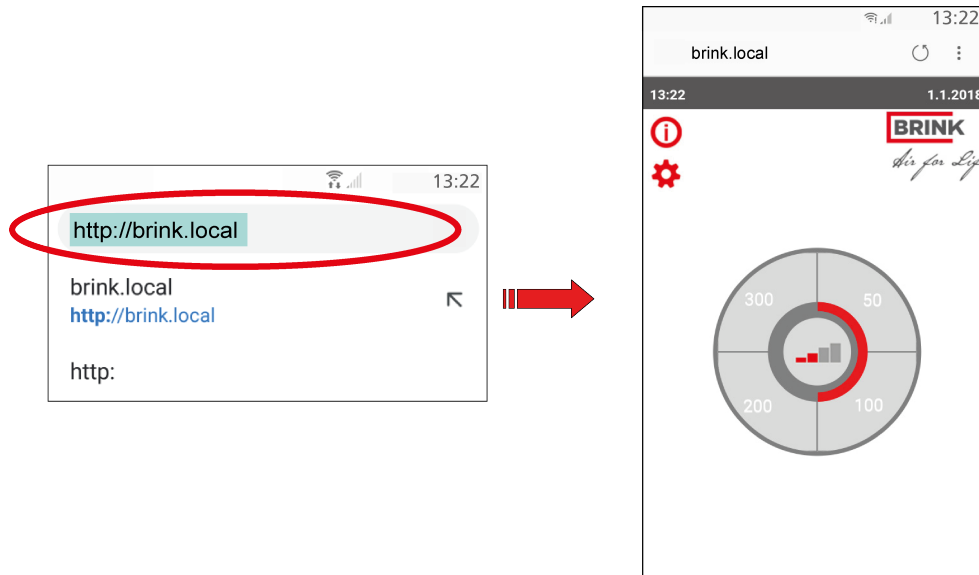
Step 5 - Openen Webbrowser

Start de op het gebruikte communicatiemiddel de geïnstalleerde webbrowser op (bij voorkeur Google Chrome).



Stap 6 – Openen Flair user interface

Open nu de Flair User interface door intypen van: **http://Brink.local**

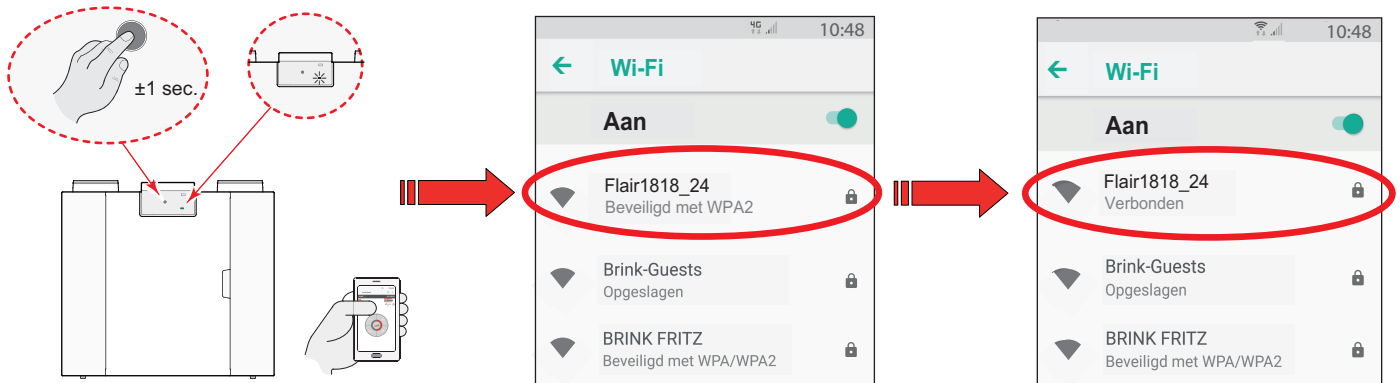


Indien de Flair user interface niet wordt geladen is het soms nodig om op de mobiele data uit te zetten (wel Wi-Fi aan laten staan!); dit hangt af van type communicatiemiddel en de hierop geïnstalleerde software versie.

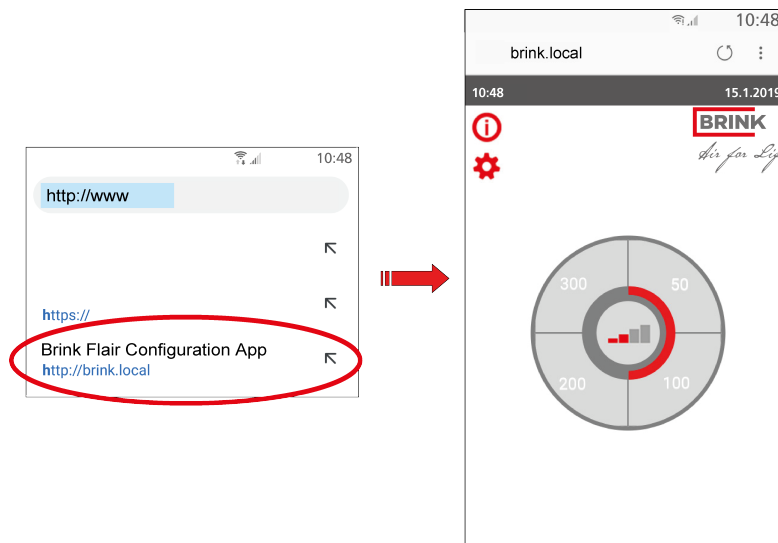
Ook wanneer er een filtermelding of storingsmelding actief is kan een verbinding met Flair user interface tot stand worden gebracht.

6.2.2 Opnieuw verbinding maken met Flair toestel nadat verbinding is verbroken.


Druk op de knop op het Flair toestel. Kies binnen de instellingen van het communicatiemiddel het Wi-Fi netwerk van het Flair toestel. Hierna wordt opnieuw verbinding gemaakt met het Flair toestel. Invoeren van een wachtwoord is nu niet meer nodig.



Ga nu weer naar de webbrowser (bij voorkeur Google Chrome) en type weer: **http://Brink.local**
Meestal wordt deze verbinding al weergegeven.



Algemene opmerkingen:

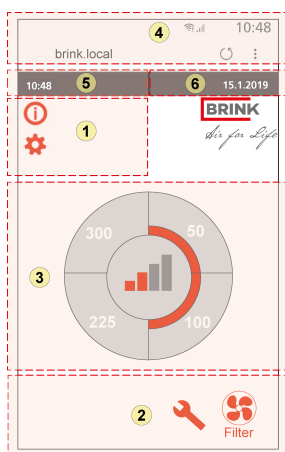
Om terug te navigeren naar het hoofdscherm van het user interface kan het beste de "  " toets worden gebruikt in plaats van de navigatietoetsen van de browser.

De verbinding tussen toegepast communicatiemiddel en de Flair user interface wordt verbroken wanneer men buiten het bereik van de Flair Wi-Fi komt; om opnieuw in de Flair user interface te komen moet men toegepast communicatiemiddel weer opnieuw verbinden middels de knop op het Flair toestel.

6.3 Indeling scherm Flair user interface








Het scherm van de Flair user interface is opgedeeld in 6 zones waarbij per zone diverse symbolen/ weergaven zichtbaar kunnen zijn.






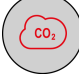

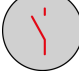

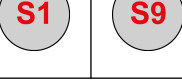

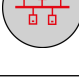

Indeling hoofdscherm Flair user interface






- 1 = Navigatie scherm
- 2 = Notificatie scherm
- 3 = Scherm met hoofd functie
- 4 = Connectiviteit informatie webbrowser
- 5 = Tijd
- 6 = Datum



Op de Flair user interface kunnen de diverse symbolen worden weergegeven; e.e.a. afhankelijk van welk scherm wordt, de uitvoering van het Flair toestel en de eventueel aangesloten accessoires, getoond.

Zone nr.	Symbool op Flair user interface	Omschrijving
1		Door hier op te drukken krijgt men toegang tot het informatie menu; hierin kan men waarden alleen aflezen. Wijziging van deze waarden is niet mogelijk.
		Door hier op te drukken krijgt men toegang tot het instelmenu. In dit menu kan men de diverse waarden aanpassen. Voor alle instelwaarden standaard toestel (→ Instelwaarden standaard toestel pagina 61) Bij de Plus uitvoering van het toestel zijn er meer instelwaarden (→ Instelwaarden toestel met Plus print pagina 64) Let op: Onjuiste instellingen kan de werking van het toestel negatief beïnvloeden!
		Met deze pijlen gaat men omhoog of omlaag in de diverse menu's of kunnen de waarden van betreffende instellingen worden verhoogd of verlaagd.
		Met deze pijl gaat men één stap terug in menu.
		Hiermee gaat men terug naar hoofdscherm.
2		Symbool filtermelding; dit wordt alleen getoond indien filter gereinigd en/of vervangen moet worden. Zie hoofdstuk "Filter reinigen" (→ Filter reinigen pagina 38) voor meer informatie.
		Dit symbool wordt alleen getoond indien er een storing in het toestel is opgetreden; zie hoofdstuk storing (→ Storing pagina 34) voor meer informatie.

Zone nr.	Symbool op Flair user interface	Omschrijving
3		Aansturing door middel van standenschakelaar.
		Aansturing door middel van Brink Home.
		Aansturing door middel van touchscreen Flair user interface; deze instelling is gedurende half uur actief.
		Aansturing door middel van touchscreen Flair user interface ; touchscreen is permanent ingesteld als standenschakelaar door instelling stapnummer 15.8 op " ja".
		Aansturing door vochtsensor.
		Aansturing door CO ₂ -sensor.
		Aansturing middels vraaggestuurd ventileren.
		Verbreekcontact of verbreekcontact actief.
		Dit toestel is ingesteld als Master-toestel indien aantal toestellen zijn gekoppeld (cascade)
		Toestel is ingesteld als Slave-toestel; maximaal 9 toestellen kunnen worden gekoppeld aan Master toestel.
		Aansturing middels eBus/ Brink Air Control.
		Aansturing middels ModBus of interne Bus.
		Bypass boost is actief.

Zone nr.	Symbool op Flair user interface	Omschrijving
4		Internetverbinding
		Signaalsterkte
		USB-verbinding actief.
5	11:07	Ingestelde actuele tijd van het toestel.
6	02.11.2020	Actuele datum.

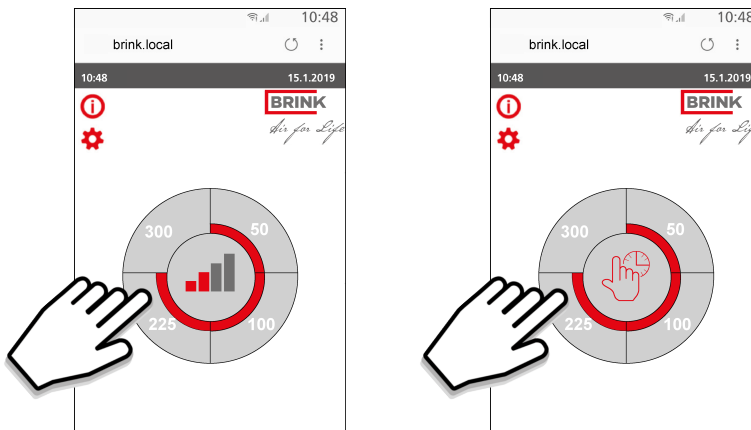
6.4 Display informatie Flair user interface


Met de Home toets  kan elk gekozen menu worden verlaten en komt men terug in de hoofdscherm; met de return toets  gaat men 1 stap terug in het menu.

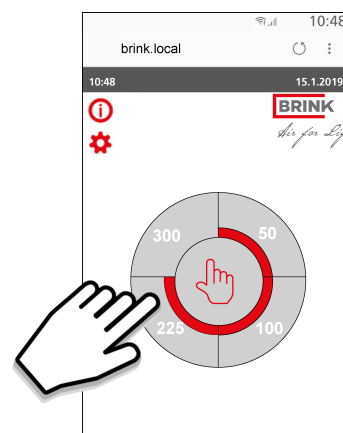
De zichtbaarheid van de Flair user interface op het scherm is afhankelijk van de instelling van communicatiemiddel zoals bijvoorbeeld mobiele telefoon.

Door op het hoofdscherm op één van de kwart circels te drukken, kan de ventilatiestand snel worden aangepast.

De op deze wijze ingestelde ventilatiestand blijft een half uur actief; dit is op display zichtbaar door een handje met klok.



Het touchscreen kan ook permanent worden ingesteld als standenschakelaar; hiervoor moet in het instelmenu  het stapnummer 15.4 worden ingesteld op "Ja".



Waarschuwing:

Onjuiste instellingen kunnen het goed functioneren van het toestel ernstig verstoren!

6.5 Aanmelden bij Brink Home

Voor uitleg en toepassing van de Brink Home Portal verwijzen we u naar de www.brinkclimatesystems.nl
Voor het aanmelden bij Brink Home volg de onderstaande stappen:

Stap 1:

Ga naar www.brink-home.com.
Maak een persoonlijke Brink Home account aan.

Stap 2:


Download de Brink Home App voor je iPhone of Android telefoon.
Zoek naar "Brink Home" in de desbetreffende app store.

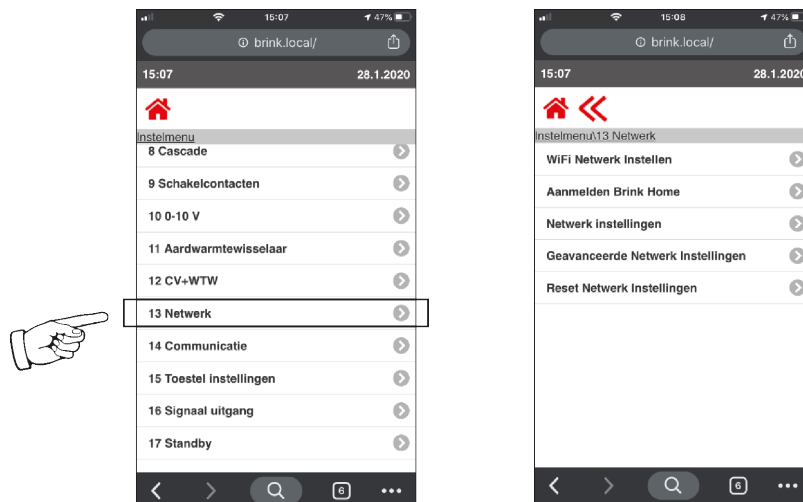
Stap 3:

Voor de optimale weergave van de web applicatie om het Flair toestel te bedienen wordt aanbevolen een laptop of desktop i.p.v. een mobiele telefoon te gebruiken. De laptop of desktop moet wel over WiFi beschikken.
Gebruik de meest recente webbrower bij voorkeur Google Chrome Versie, FireFox of Safari.

Lees hoofdstuk "Verbinden met Flair toestel" <→ [Verbinden met Flair user interface](#) pagina 20> hoe een rechtstreekse WiFi verbinding met het toestel te maken om deze te kunnen bedienen met de web applicatie.

Stap 4:

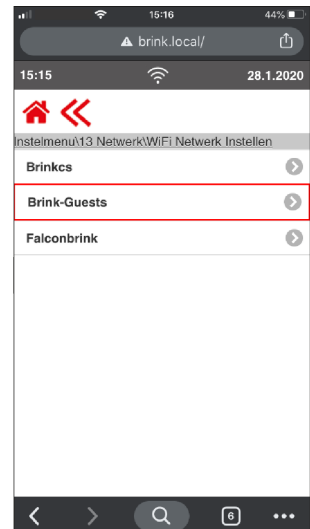
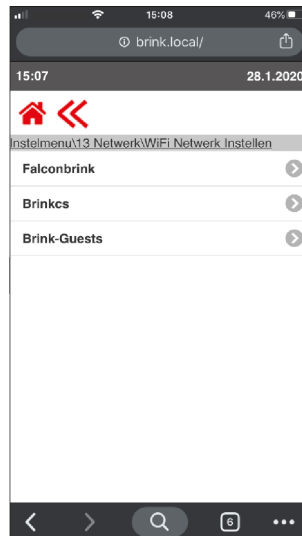
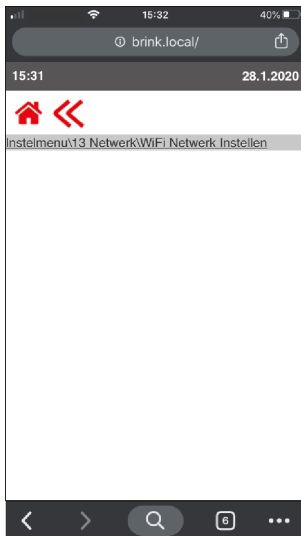
Klik op  en ga naar menu "13 Netwerk".



Step 5:

Ga naar sub-menu "WiFi Netwerk Instellen". Er verschijnt een leeg scherm en het WiFi symbool knippert wat betekent dat er gezocht wordt naar WiFi netwerken.

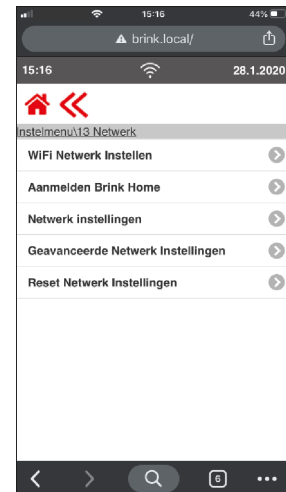
Wacht minimaal 10 seconden tot er een lijst van WiFi netwerken wordt getoond. Selecteer je thuis netwerk.



Step 6:

Vul het wachtwoord van het geselecteerde WiFi netwerk in en bevestig door <<< aan te klikken.

Na minimaal 10 tot 15 seconden verschijnt het WiFi symbool permanent en de LED op het Flair toestel knippert afwisselend blauw en groen.



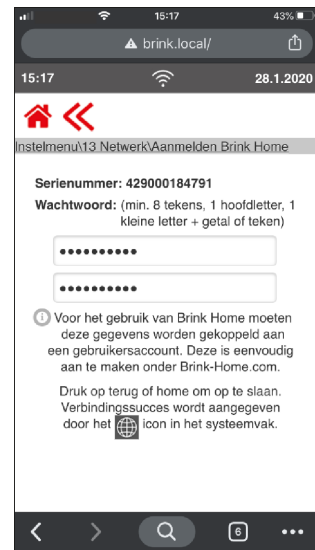
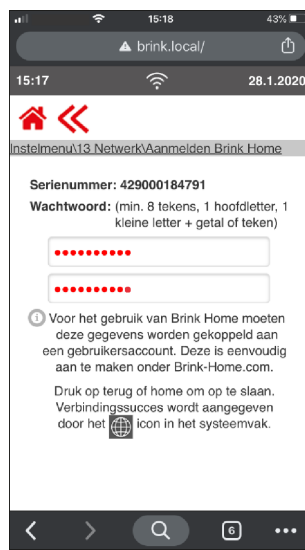
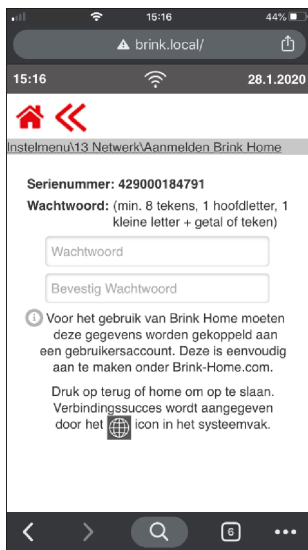
Stap 7:

Ga naar "Aanmelden Brink Home". Maak een wachtwoord aan dat voldoet aan de eisen (min. 8 tekens, 1 hoofdletter, 1 kleine letter + getal of teken, gebruik geen leestekens).

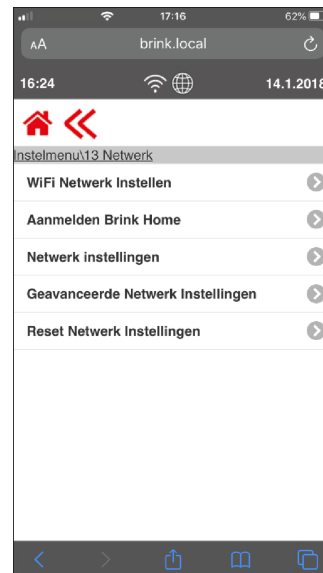
Dit wachtwoord heb je later nodig om het toestel aan je Brink Home account te koppelen. Vul twee maal hetzelfde wachtwoord in.

Als alle puntjes zwart zijn is het wachtwoord correct ingevoerd en voldoet deze aan de minimale eisen die aan een wachtwoord worden gesteld.

Daarna kan het wachtwoord bevestigd worden door op << te klikken.



Na minimaal 10 tot 15 seconden verschijnt permanent het wereldsymbool (verbinding Brink Home portal) naast het WiFi symbool terwijl de LED op het Flair toestel afwisselend blauw en groen knippert.



Stap 8:

Verbreek de verbinding met het Flair toestel en je mobiele telefoon of laptop. Na minimaal 10 tot 15 seconden is LED op het Flair toestel permanent blauwe of als er nog geen 15 minuten is verstreken knippert deze LED nog afwisselend blauw en groen.

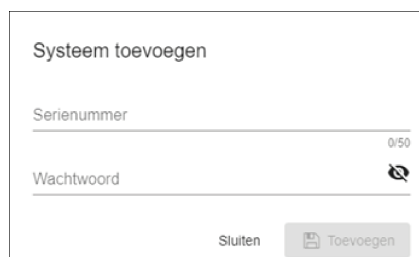
Login in op de Brink Home portaal en voeg je toestel toe door:

 Apparaat toevoegen

De volgende pop-up verschijnt waar je het serienummer van het toestel én het eerder bij stap 7 zelf aangemaakte wachtwoord invult.


Als alle stappen juist zijn doorlopen verschijnt nu de Flair 300 (Plus) toestel in de portal.


Zodra je met jouw gegevens inlogt op de Brink Home App zal ook hier het Flair toestel worden getoond.



Systeem toevoegen

Serienummer 0/50

Wachtwoord 

Sluiten  Toevoegen

Stap 9:

Na invullen en sluiten van deze pop-up is de LED continu blauw.

Opmerking:

Indien het toestel wordt uitgeschakeld en vervolgens weer wordt ingeschakeld zal automatisch de verbinding met de WiFi en Brink Home Portal tot stand komen.

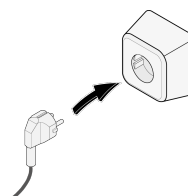
7 In werking stellen

7.1 In- en uitschakelen toestel

Inschakelen:

▪ Netvoeding inschakelen:

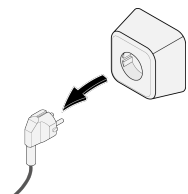
1. Sluit de 230 V netstekker aan op de elektrische installatie.
2. Het groene* ledje voorop het Flair toestel gaat nu aan.
3. Na opstartfase van ca. 1 minuut functioneert het Flair toestel meteen volgens de ingestelde stand van de standenschakelaar. Is er geen standenschakelaar aangesloten dan draait het Flair toestel altijd op stand 1.



Uitschakelen:

▪ Netvoeding uitschakelen:

1. Neem de 230 V netstekker los van de elektrische installatie; het Flair toestel is nu spanningsvrij.
2. Het groene* ledje op het Flair toestel is nu uit



* Wanneer toestel is verbonden met Brink Home zal de LED blauw in plaats van groen zijn.



Waarschuwing!

Maak bij werkzaamheden in het toestel altijd eerst het toestel spanningsvrij door de netstekker los te nemen.

7.2 Instellen luchthoeveelheid

Goed ventileren draagt bij aan gezonde lucht in de woning, een optimaal comfort en aan de juiste werking van de installatie.

De luchthoeveelheden van het toestel zijn af fabriek ingesteld op respectievelijk 50, 100, 150 en 250 m³/h. De prestaties en het energieverbruik van het toestel zijn afhankelijk van het drukverlies in het kanalsysteem, en de weerstand van de filters. Indien niet aan deze voorwaarden wordt voldaan, wordt automatisch de luchthoeveelheid van de bovenliggende stand aangepast.

Wijzigingen kunnen in het instelmenu  worden gedaan.

Ga in het instelmenu naar stapnummer 1.2 t/m 1.4 om luchthoeveelheden aan te passen.

Let op!

De hoogst gevraagde ventilatiestand is leidend; staat bijvoorbeeld de standenschakelaar op stand 3 dan kan op het hoofdscherm van het toestel de ventilatie stand niet word aangepast naar een lagere stand.

Uitzondering hierop is ventilator stand 0. Indien stand 0 is gekozen op display; is aansturing vanuit andere schakelaars, sensoren etc. niet mogelijk.

Bij aangesloten CO₂-sensoren zal afhankelijk van de gemeten PPM waarden de luchthoeveelheid traploos tussen stand 1 en stand 3 worden geregeld; bij een aangesloten vochtsensor zal bij inschakelen hiervan de luchthoeveelheid naar stand 3 worden geschakeld.

7.3 Overige instellingen installateur

Het is mogelijk om naast de luchthoeveelheden ook nog andere instellingen van het toestel te veranderen; voor overzicht van deze instellingen van standaard toestel (→ [Instelwaarden](#) pagina 61) en toestel met Plusprint (→ [Instelwaarden toestel met Plus print](#) pagina 64).

Wijzigingen kunnen in het instelmenu  worden gedaan.



Waarschuwing:

Omdat veranderingen in het instelmenu de goede werking van het toestel kunnen verstoren moet bij niet beschreven instellingen overleg plaats vinden met Brink Climate Systems B.V.

Onjuiste instellingen kunnen het goed functioneren van het toestel ernstig verstoren!

7.4 Fabrieksinstelling

Het is mogelijk om alle gewijzigde instellingen tegelijk terug te zetten naar de fabrieksinstelling.

Alle gewijzigde instellingen staan weer op de waarde zoals het toestel af fabriek wordt geleverd; ook alle meldcodes/ foutcodes zijn uit het service menu gewist.

De filtermelding wordt hierbij niet gereset!

Voor terugzetten naar fabrieksinstelling, open het instelmenu .

Onder toestelinstellingen kan bij stapnummer 15.9 het toestel worden teruggezet naar fabrieksinstelling.



Let op!

Bij een Flair 300 Plus moet na het terugzetten naar de fabrieksinstelling in het instelmenu stapnummer 14.1 weer op externalBus te worden gezet!

8 Storing

8.1 Storingsanalyse

Wanneer de regeling in het toestel een storing detecteert, knippert de LED op het toestel rood.

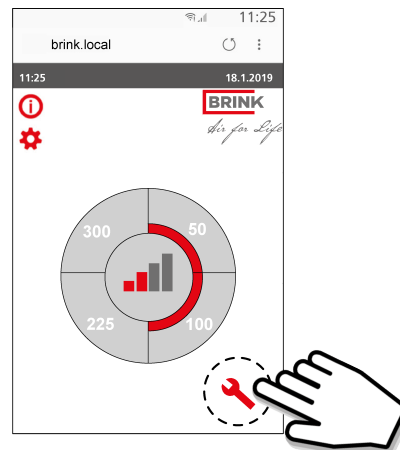
Wanneer een communicatiemiddel zoals bijvoorbeeld mobiele telefoon is verbonden met de Flair user interface wordt deze fout melding ook op het scherm van de Flair user interface weergegeven door middel van een sleutelsymbool eventueel samen met een storingsnummer.

Het toestel maakt onderscheidt tussen een storing waarbij het toestel nog (beperkt) blijft functioneren en een ernstige (vergrendelende) storing waarbij beide ventilatoren worden uitgeschakeld.

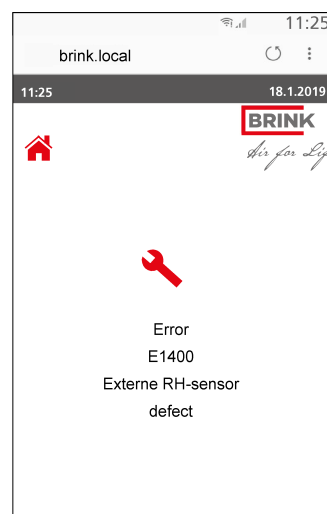
8.2 Display codes

Niet vergrendelende storing

Wanneer het toestel een niet vergrendelende storing signaleert dan zal het toestel nog (beperkt) functioneren. De LED op het Flair toestel knippert rood. Indien verbonden dan wordt op het scherm van de Flair user interface het storingsymbool weergegeven. Druk op storingsymbool voor uitleg/oplossing storing.



Wanneer de storing niet kan worden opgelost, neem dan contact op met uw leverancier.



Vergrendelende storing

Wanneer het toestel een vergrendelende storing signaleert dan zal het toestel niet meer functioneren. De LED op het Flair toestel knippert rood.

Bij de Flair user interface wordt het storingsymbool (sleutel) tezamen met een storingscode weergegeven. Op de standenschakelaar (indien van toepassing) zal de rode led knipperen. Het toestel blijft in deze storing staan totdat het betreffende probleem is opgelost; hierna zal het toestel zichzelf resetten (Auto reset) en keert het display van de Flair user interface terug naar de weergave van de bedrijfssituatie.

Neem contact op met de installateur voor herstel van deze storing.



Een vergrendelende storing is niet op te heffen door het spanningsloos maken van het toestel; eerst dient de storing te worden verholpen!



Waarschuwing!

Maak bij werkzaamheden in het toestel altijd eerst het toestel spanningsvrij door de netstekker los te nemen.

In onderstaande tabel zijn de vergrendelende storingen gemarkeerd met een * achter het storingsnummer. Op het display staat een korte verklaring van deze storingscode. Indien wordt gesproken over de stand "Standby" van het toestel dan staan beide ventilatoren stil maar is er wel een weergave op het display van Flair user interface.

Foutcode	Subcode	Oorzaak	Actie toestel	Actie gebruiker
E190	E1000	Zelftest niet goed	Geen actie	
E152*	E1001 *	Flash memory defect	Indien mogelijk stopt toestel	Vervang basisprint UWA2-B
E153	E1002	EEPROM memory defect	Toestel gaat naar fabriekinstelling; ventilatiestand 2	Vervang basisprint UWA2-B
E105	E1011	Gevraagde toevoerdebiet wordt niet gehaald	Geen	Schoonmaken c.q. vervangen filters Controleer of kanalen niet verstopt zijn
E104	E1012	Gevraagde afvoerdebiet wordt niet gehaald	Geen	Schoonmaken c.q. vervangen filters Controleer of kanalen niet verstopt zijn
E000*	E1013 *	Temperatuur lucht van buiten te hoog	Toestel gaat naar standby	E.e.a. afhankelijk van situatie: Bij warm weer en een toevoer direct onder de pannen wachten tot lucht is afgekoeld of een dakdoorvoer plaatsen i.p.v. doorvoer onder de pannen Bij koud weer of wanneer lucht niet van onder de pannen; het toestel spanningsloos maken en luchttemperatuur sensor (NTC) vervangen
E105*	E1100 *	Toevoer ventilator defect; algemene melding	Toestel gaat naar standby	Vervang toevoer ventilator Storing wordt automatisch gereset wanneer toestel weer op spanning wordt gezet

Foutcode	Subcode	Oorzaak	Actie toestel	Actie gebruiker
E104*	E1120 *	Afvoerventilator defect; algemene foutmelding	Toestel gaat naar standby	Vervang afvoer ventilator Storing wordt automatisch gereset wanneer toestel weer op spanning wordt gezet
E103	E1200	Bypass defect; algemene foutmelding	Geen	Controleer bedrading Vervang bypass of kabelboom
E106*	E1300 *	Sensor NTC1 defect; algemene fout	Toestel gaat naar standby	Controleer bedrading Vervang NTC-sensor of vervang bedrading
E111	E1400	RHT sensor 1 defect; algemene melding	Geen vochtregeling	Controleer bedrading Vervang RHT-sensor of vervang bedrading
E114	E1500	Standen schakelaar defect; algemene fout	Toestel gaat naar stand 1	Vervang standenschakelaar
E113	E1600	Interne voorverwarmer defect; algemene foutmelding	Vorstbeveiliging gaat naar onbalans modus	Controleer smeltzekeringen Controleer bedrading; vervang indien beschadigd en vervang anders de interne voorverwarmer Storing wordt automatisch gereset wanneer toestel weer op spanning wordt gezet
E130	E1800	Relais uitgang 1 defect; algemene fout	Signaal uitgang niet beschikbaar	Maak toestel spanningsloos Vervang UWA2-B print Storing wordt automatisch gereset wanneer toestel weer op spanning wordt gezet
E115	E2000	Algemene foutmelding	Foutcodes alleen zichtbaar bij gebruik service tool	Controleer bedrading; vervang bedrading Indien beschadigd; vervang bedrading; indien storing nog steeds optreedt vervang UWA2-B Storing wordt automatisch gereset wanneer toestel weer op spanning wordt gezet
E120	E2100	EBus fout; algemene foutmelding	Brink Air Control en andere op eBus aangesloten accessoires werken niet. Toestel functioneert wel	Controleer bekabeling naar accessoires/ Brink Air Control Controleer accessoires/Brink Air Control en vervang indien defect Indien hierna storing nog steeds optreedt: Maak toestel spanningsloos en vervang basisprint UWA2-B
E121	E2200	Interne Bus algemene foutmelding	Brink Air Control en andere accessoires werken niet. Toestel functioneert wel	Controleer bekabeling naar accessoires/ Brink Air Control Controleer accessoires/ Brink Air Control en vervang indien defect Indien hierna storing nog steeds optreedt: Maak toestel spanningsloos en vervang basisprint UWA2-B
E122	E2300	Interne ModBus fout; algemene foutmelding	Toestel gaat naar standby	Controleer bedrading en aansluitingen op UWA2-B en de ventilatoren Vervang kabelboom indien beschadigd; Wissel vervolgens UWA2B, afvoerventilator en toevoerventilator uit
E123	E2400	Externe ModBus fout; algemene foutmelding	Bediening via Modbus werkt niet	Controleer bekabeling accessoires; vervang indien beschadigd Controleer accessoires; vervang indien defect Indien storing nog optreedt: Toestel spanningsloos maken en basisprint UWA2-B vervangen
E124	E2500	USB poort algemene foutmelding	USB interface niet bruikbaar	USB accessoire vervangen Indien storing hierna niet is verholpen: maak toestel spanningsloos en vervang basisprint UWA2-B
E170	E2600	Eén of meerdere CO ₂ - sensor(en) defect;algemene foutmelding	Toestel functioneert wel; geen CO ₂ regeling	Controleer bekabeling CO ₂ -sensor (en); vervang indien beschadigd Controleer de CO ₂ -sensor (en); vervangen indien defect

Foutcode	Subcode	Oorzaak	Actie toestel	Actie gebruiker
E171	E2700	Externe voorverwarmer of smeltveiligheid defect; algemene foutmelding	Geen voorverwarming/comfortregeling reageert anders	Ontkoppel voorverwarmer en controleer smeltveiligheid voorverwarmer; vervang smeltveiligheid indien defect Is storing nog niet opgelost: Vervang externe voorverwarmer Zet spanning weer op toestel Storing is automatisch gereset
E172	E2800	Externe naverwarmer of smeltveiligheid defect; algemene foutmelding	Geen naverwarming/comfortregeling reageert anders	Ontkoppel naverwarmer en controleer smeltveiligheid naverwarmer; vervang smeltveiligheid indien defect Is storing nog niet opgelost: Vervang externe naverwarmer Zet spanning weer op toestel Storing is automatisch gereset

9 Onderhoud

9.1 Filter reinigen

Het onderhoud voor de gebruiker.

Het filter hoeft pas te worden gereinigd indien dit wordt aangegeven door permanent verlichte rode LED op het Flair toestel of, indien een standenschakelaar met filterindicatie is geplaatst en rode led bij deze schakelaar brandt.

Ieder jaar dienen de filters vervangen te worden.

Na 3 maal schoonmaken van de filters moet deze bij de 4e maal worden vervangen.

Het toestel mag nooit zonder filters worden gebruikt.


Schoonmaken c.q. vervangen van de filters:

Maakt verbinding tussen Flair user interface op toegepast communicatiemiddel en het Flair toestel (→ [Toestel verbinden met Flair user interface](#) pagina 20).

Druk langer dan 3 seconden op het filter symbool  om filterwizard te openen.

Volg nu de instructies die op het display verschijnen om filter te reinigen c.q. te vervangen.


Deze filterwizard kan niet worden afgebroken.


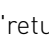
Wanneer alle instructies op menu zijn afgewerkt en bevestigd, dan wordt de filterwizard afgesloten door op "Home" toets  te drukken en komt het display terug op hoofdscherm; de timer van filtermelding is gereset en de filtermelding is nu verdwenen.





Indien er geen mogelijkheid is om verbinding te maken met de Flair user interface volg dan de instructies zoals aangegeven op de sticker welke aan de binnenzijde aan filterdeur is geplaatst!

Opmerking:

Indien men de filterwizard wil openen om het filter te vervangen terwijl er nog geen filter melding op toestel is, ga dan (nadat er verbinding is gemaakt tussen Flair toestel en de Flair user interface) in het instelmenu  naar stapnummer 4.2 om de filterwizard te openen. Volg nu de instructies op display van de Flair user interface en na beëindiging hiervan is de timer van de filtermelding gereset.

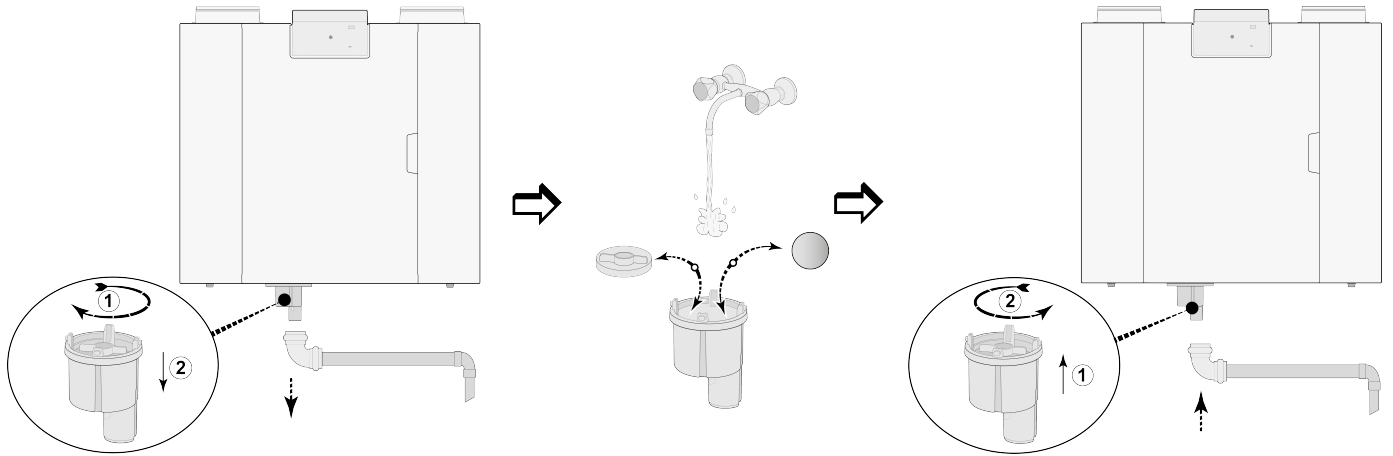
Ook is het mogelijk om in het instelmenu met stapnummer 4.3 het filter direct te resetten zonder dat filterwizard wordt geopend; indien wordt gekozen voor "Ja" dan moet in het instelmenu dit stapnummer weer worden verlaten door indrukken "Home" toets  of "return" toets . Dan pas is de timer van de filtermelding gereset!

Met de Home toets  kan elk gekozen menu in de Flair user interface worden verlaten en komt men terug in de hoofdscherm; met de return toets  gaat men 1 stap terug in het menu.

9.2 Onderhoud sifon

Reinigen sifon

Ieder jaar dient de sifon te worden losgenomen en te worden gereinigd.

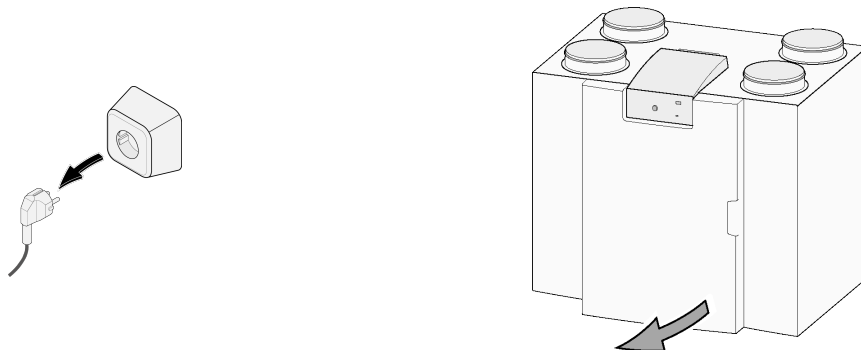


9.3 Onderhoud door installateur

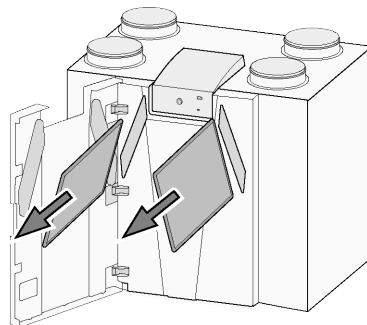
Het onderhoud voor de installateur bestaat uit het reinigen van de wisselaar, interne voorverwarmer en de ventilatoren. Afhankelijk van de omstandigheden dient dit circa eenmaal per 3 jaar plaats te vinden.

Maak eerst verbinding tussen toegepast communicatiemiddel en de Flair user interface voordat toestel spanningsloos wordt gemaakt !

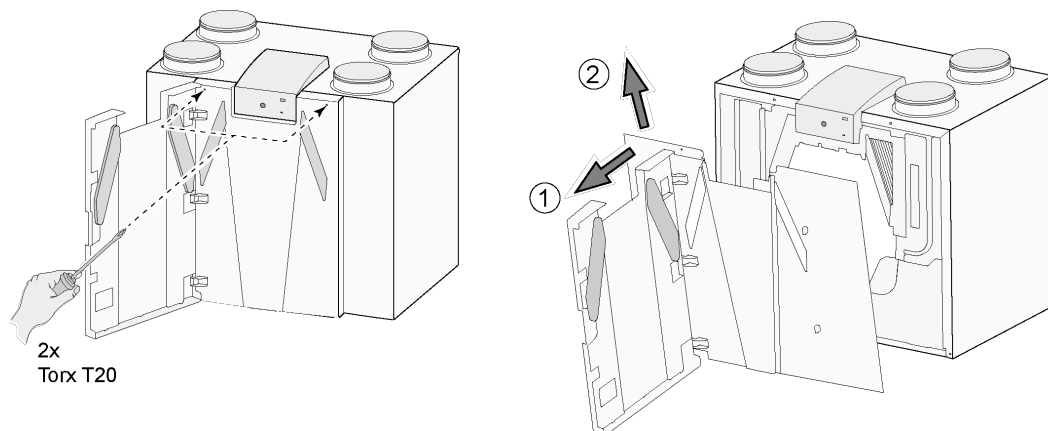
- 1 Schakel de netvoeding uit door losnemen netstekker.
Open de filterdeur.



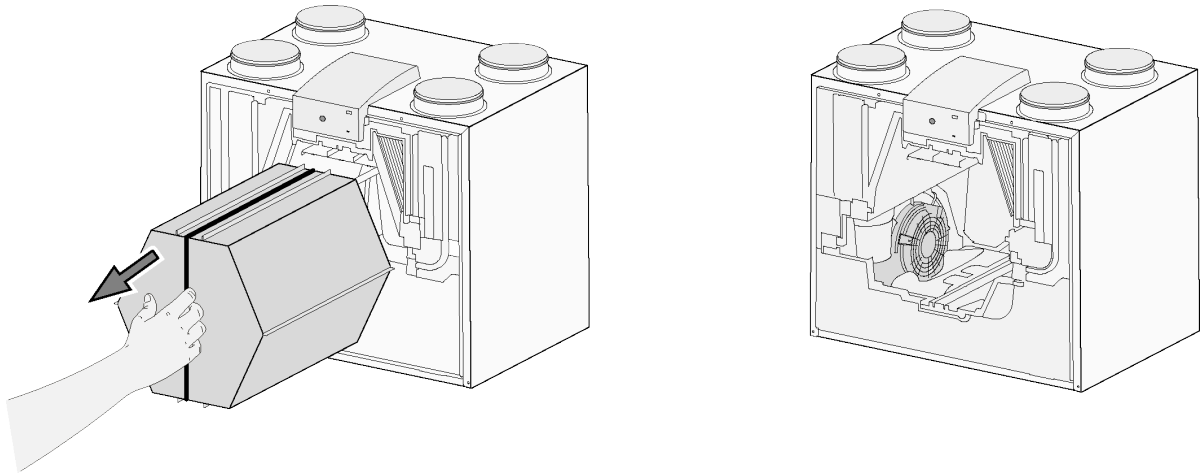
- 2 Verwijder alle twee de filters.



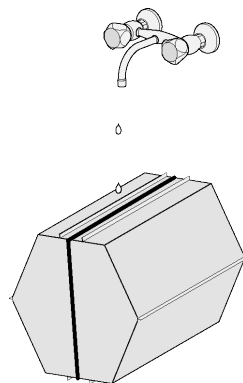
- 3 Verwijder het voordeksel.



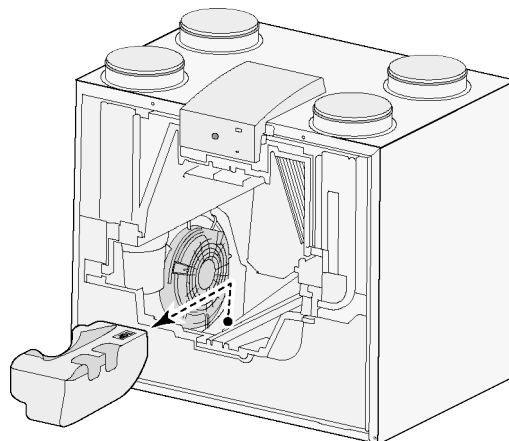
- 4 Verwijder de warmtewisselaar. Voorkom beschadiging van de schuimdelen in het toestel.



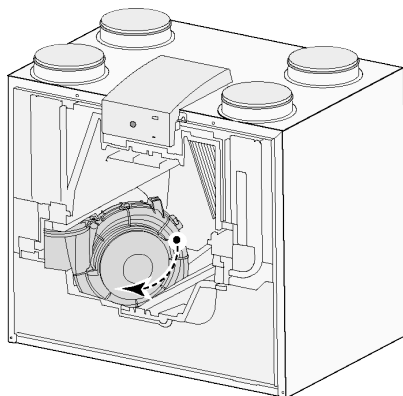
- 5 Reinig de warmtewisselaar met warm water (max. 45°C) en gangbaar afwasmiddel. Spoel de wisselaar na met warm water.



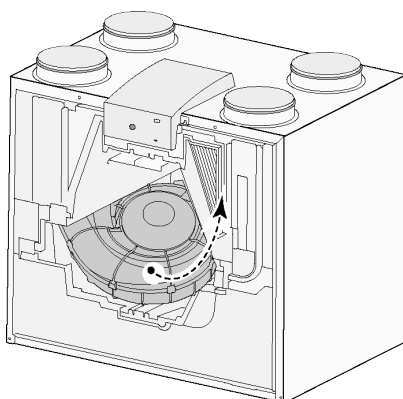
- 6 Neem EPS inzetdeel waarmee ventilator geklemd zit, uit toestel.



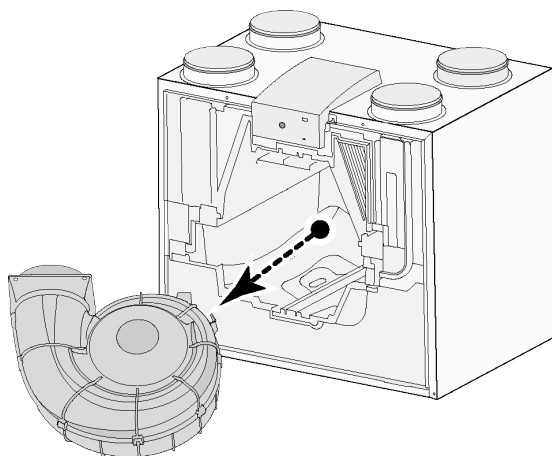
- 7 Draai de ventilator ca. kwartslag in toestel.



- 8 Kantel de ventilator zodanig dat deze los is te nemen uit het EPS-deel; maak beide ventilatorkabels los van de ventilator.

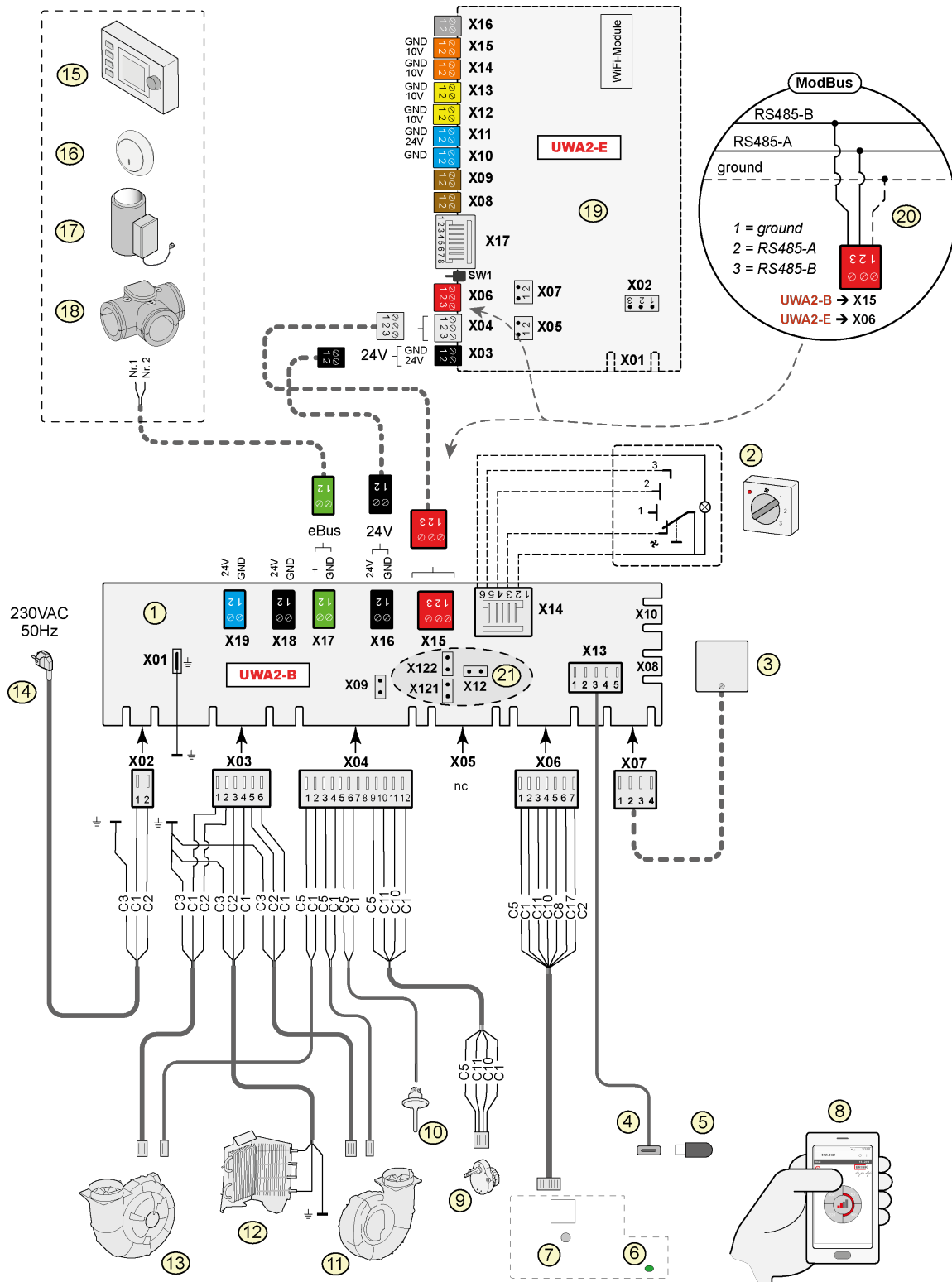


- 9 Neem de ventilator nu uit het toestel.



- 10 Herhaal stap 6 t/m 9 voor de andere ventilator in het toestel.
- 11 Maak beide ventilatoren voorzichtig schoon met een zachte kwast; gebruik hierbij geen water of schoonmaakmiddel.
- 12 Reinig de interne voorverwarmer.
- 13 Plaats beide ventilatoren weer terug in het toestel en sluit de losgenomen ventilatorkabels weer aan; let op dat hierbij de ventilatorkabels "achter" de ventilatoren liggen en dat de ventilatoren op hun oorspronkelijke positie terug geplaatst worden. De linker ventilator is gemarkeerd met "Left"; de rechter ventilator is gemarkeerd met "Right".
Opmerking: Ventilatoren niet van positie wisselen!!!
- 14 Schuif de gereinigde warmtewisselaar voorzichtig terug in het toestel; let hierbij op dat EPS delen en geleiderails in toestel niet beschadigen waardoor er interne lekkage in het toestel kan ontstaan. Let op dat bij het terugplaatsen van de warmtewisselaar de tekst op het typeplaatje warmtewisselaar niet onderste boven zit!
Warmtewisselaar zo terug plaatsen dat deze typeplaat zichtbaar is.
- 15 Plaats voordeksel weer terug en schroef deze vast.
- 16 Monteer twee nieuwe filters en sluit het voordeksel.
- 17 Sluit 230V netvoeding weer aan op toestel.
- 18 Reset in de Flair user interface bij toegepast communicatiemiddel de timer van de filtermelding door in instelmenu bij stapnummer 4.3 de timer weer op nul te zetten.
- 19 Na resetten van de timer van de filtermelding in de Flair user interface, komt toestel weer in hoofdmenu en is het toestel weer bedrijfsklaar.

10 Elektrisch schema



1	= Basisprint
2	= Standenschakelaar (optie)
3	= Vochtsensor (optie)
4	= USB aansluiting
5	= USB-stick t.b.v. updaten software (niet meegeleverd bij toestel)
6	= Meer kleuren LED
7	= Drukknop voor het verbinden van toegepast communicatiemiddel zoals bijvoorbeeld mobiele telefoon met Flair user interface
8	= Toegepast communicatiemiddel zoals bijvoorbeeld mobiele telefoon met geïnstalleerde Flair user interface
9	= Klepmotor met bypass klep
10	= Luchttemperatuurvoeler
11	= Afvoerventilator *
12	= Interne voorverwarmer incl. maximaal beveiliging
13	= Toevoerventilator *
14	= Netvoeding 230V 50Hz
15	= Brink Air Control (optie)
16	= CO ₂ -sensor eBus (optie)
17	= Verwarmer eBus (optie)
18	= Zoneklep vraaggestuurd ventileren 2.0 (optie)
19	= Plusprint (optie)
20	= Aansluiting op ModBus systeem (optie)
21	= X12 is Jumper afsluitweerstand (120 Ω) ModBus; (weghalen indien in ModBus systeem al afsluitweerstand is geplaatst) Bij Modbus toepassing de jumpers X121 & X122 weghalen; bij gebruik interne Bus de jumpers X12, X121 & X122 plaatsen; bij toepassing Plusprint jumper X07 verwijderen.
* Besturing kabels van de ventilatoren kunnen zonder probleem worden omgewisseld; het toestel bepaald zelf bij het inschakelen van de netvoeding wat de toevoer- en afvoerventilator is! Wanneer het toestel een andere ventilator detecteerd (bijvoorbeeld bij vervanging ventilator bij service werkzaamheden), dan zal automatisch een "wizard" worden opgestart; volg instructies op Flair user interface voor juiste aansluiting van ventilatorkabels.	

Basis print

X07	= Vochtsensor
X15	= interne Bus/ModBus
X16	= 24V
x17	= eBus
X18	= 24V (max 5VA)
X19	= Signal output

Plus print

X03	= 24V
X04	= interne Bus
X06	= ModBus
X08	= Contact input 1
X09	= Contact input 2
X10	= Relais output 1
X11	= Relais output 2
X12	= Analoog input (0 tot 10 V)
X13	= Analoog input (0 tot 10 V)
X14	= Analoog output (0 of 10 V)
X15	= Analoog output 2 (0 of 10 V)
X16	= NTC 10K
X17	= LAN

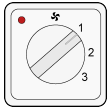
Draad kleuren

C1	= bruin
C2	= blauw
C3	= groen/wit
C5	= wit
C8	= grijs
C10	= geel
C11	= groen
C17	= paars

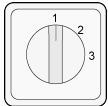
11 Elektr. aansluitingen accessoires

11.1 Aansluiten standenschakelaar

Een standenschakelaar moet worden aangesloten op de modulaire connector X14. Deze modulaire connector X14 is bereikbaar aan de achterzijde van de regeling. Bij een toestel met Plus print gemonteerd moet eerst de afdekkap worden losgenomen om toegang te krijgen tot deze modulaire connector (→ [Plus uitvoering](#) pagina 12). Afhankelijk van welke type standenschakelaar wordt aangesloten kan men hier een RJ11 of RJ12 stekker gebruiken.

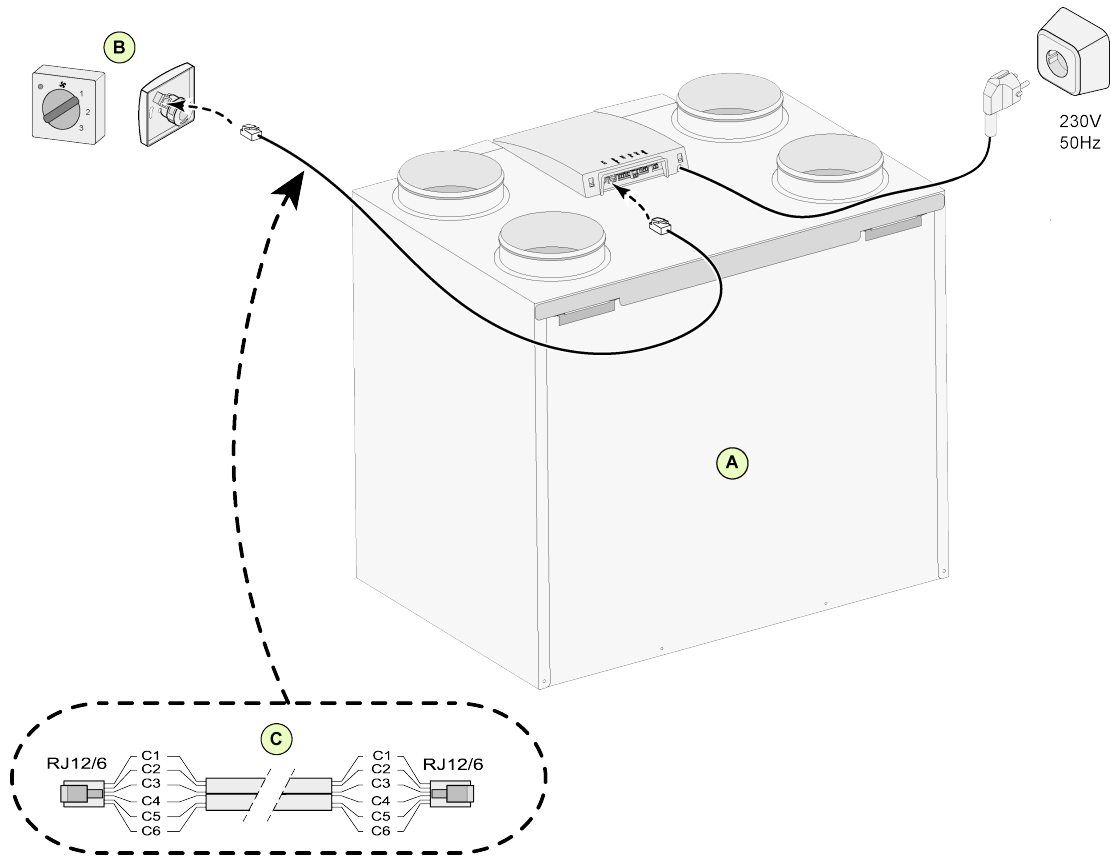


Maak bij voorkeur gebruik van een 4-standenschakelaar met filterindicatie; hierbij altijd een RJ12 stekker monteren in combinatie met een 6-aderige modulaire kabel.



Bij gebruik van een 3-standenschakelaar zonder filterindicatie altijd een RJ11 stekker monteren in combinatie met een 4-aderige modulaire kabel.

11.1.1 Aansluiten standenschakelaar met filterindicatie



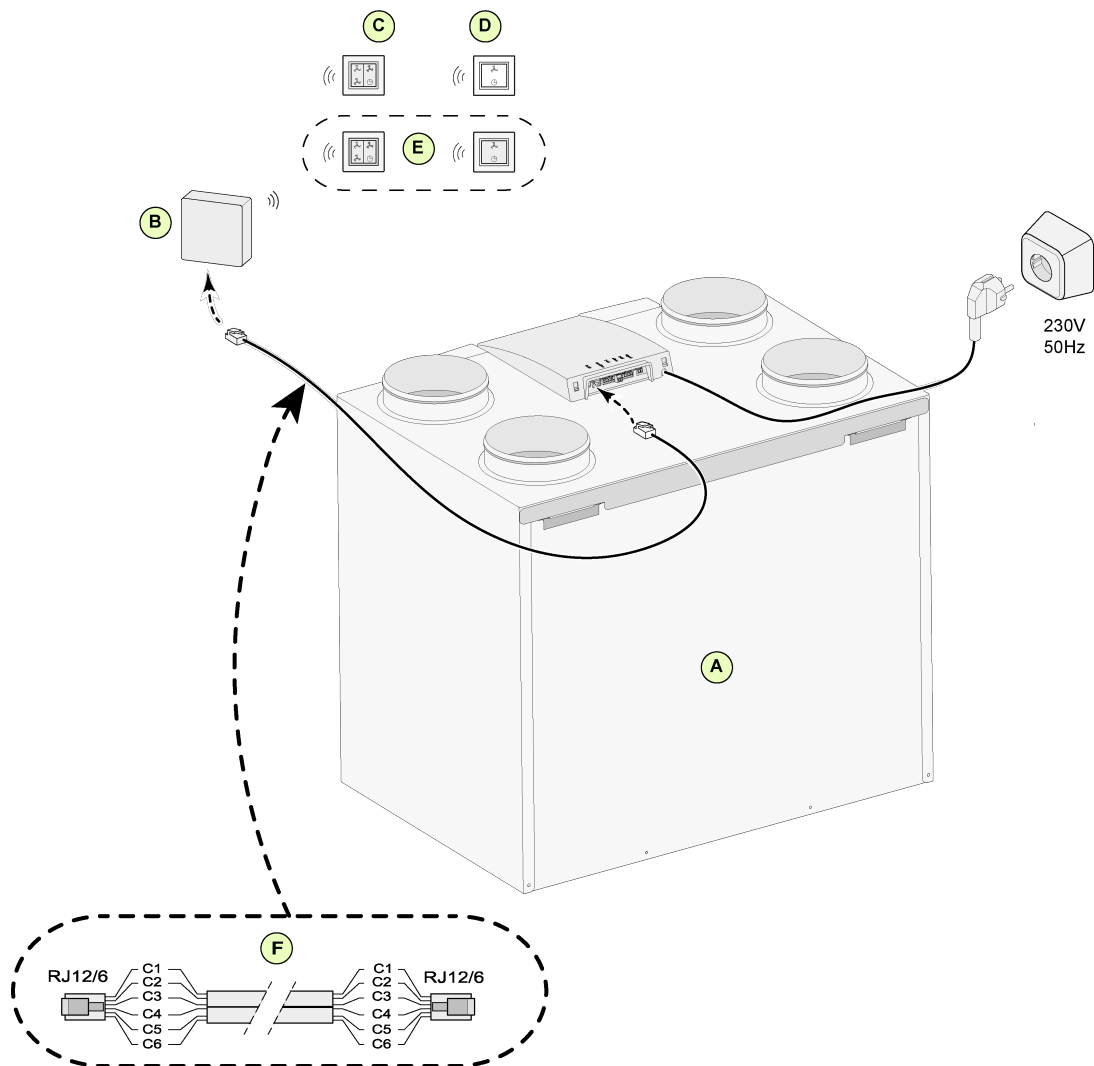
A = Flair toestel (als voorbeeld is een Flair 4-0 toestel afgebeeld)

B = 4-Standenschakelaar met filterindicatie

C = Modulaire kabel:

Let op: Bij de toegepaste modulaire kabel moeten van beide modulaire connectoren het "lipje" naar de markering op de modulaire kabel worden gemonteerd. Draadkleur C1 t/m C6 kan variëren afhankelijk van het type toegepaste modulaire kabel.

11.1.2 Aansluiten draadloze afstandbediening (zonder filterindicatie)



A = Flair toestel (als voorbeeld is een Flair 4-0 toestel afgebeeld)

B = Ontvanger t.b.v. draadloze afstandbediening

C = Zender met 4-standen (bijvoorbeeld keuken)

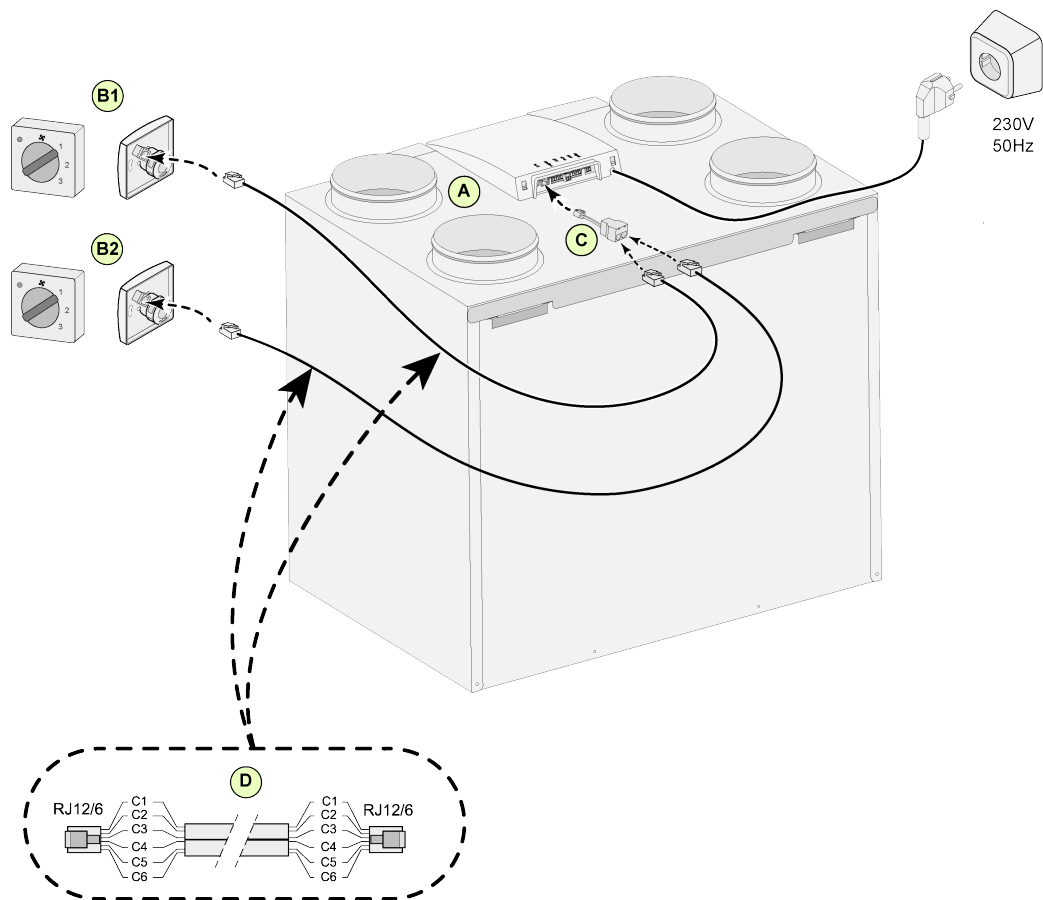
D = Zender met 2-standen (bijvoorbeeld badkamer)

E = Eventueel extra aan te sluiten 2 of 4 standen zenders (maximaal 6 zenders kunnen op 1 ontvanger worden aangemeld)

F = Modulaire kabel:

Let op: Bij de toegepaste modulaire kabel moeten van beide modulaire connectoren het "lipje" naar de markering op de modulaire kabel worden gemonteerd. Draadkleur C1 t/m C6 kan variëren afhankelijk van het type toegepaste modulaire kabel.

11.1.3 Aansluiten extra standenschakelaar met filterindicatie



A = Flair toestel (als voorbeeld is een Flair 4-0 toestel afgebeeld)

B1 = Standenschakelaar met filterindicatie

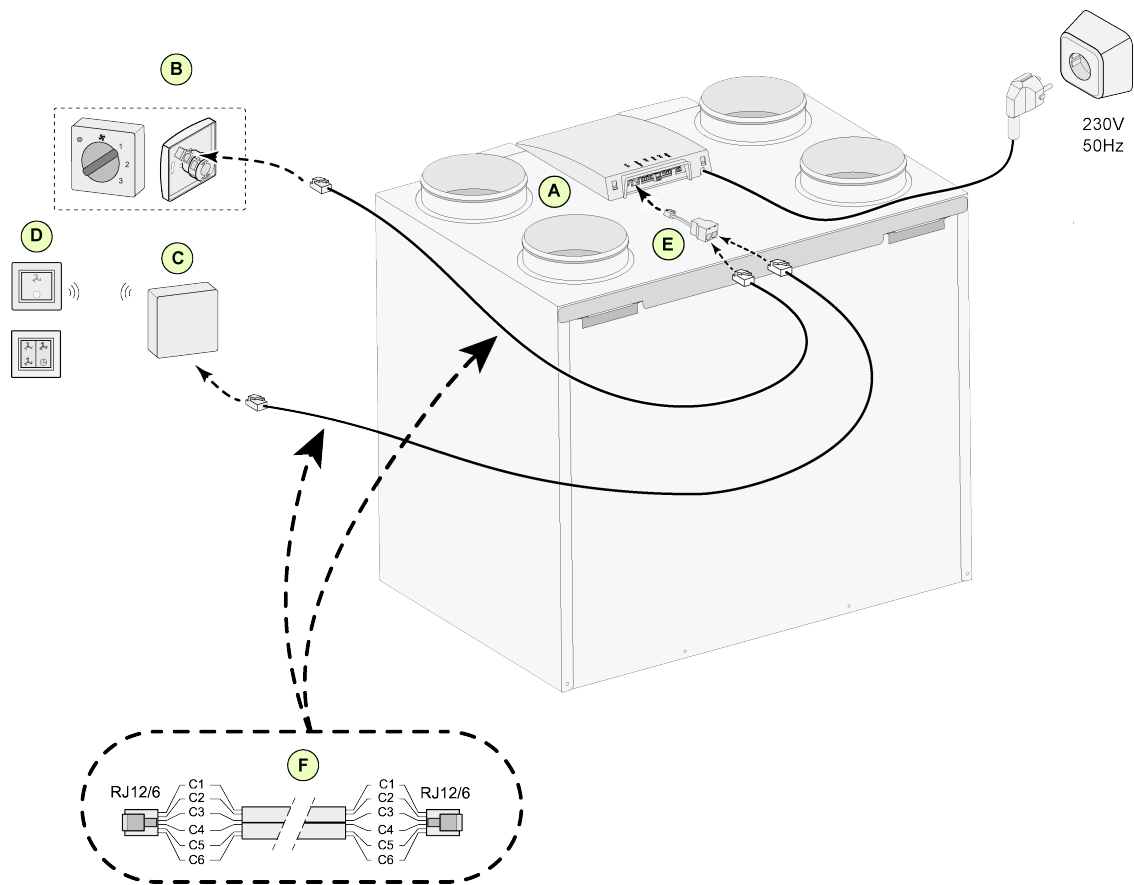
B2 = Extra standenschakelaar met filterindicatie

C = Splitter

D = Modulaire kabel:

Let op: Bij de toegepaste modulaire kabel moeten van beide modulaire connectoren het "lipje" naar de markering op de modulaire kabel worden gemonteerd. Draadkleur C1 t/m C6 kan variëren afhankelijk van het type toegepaste modulaire kabel.

11.1.4 Aansluiten extra standenschakelaar met draadloze afstandbediening



A = Flair toestel (als voorbeeld is een Flair 4-0 toestel afgebeeld)

B = Standenschakelaar met filterindicatie

C = Extra standenschakelaar met filterindicatie

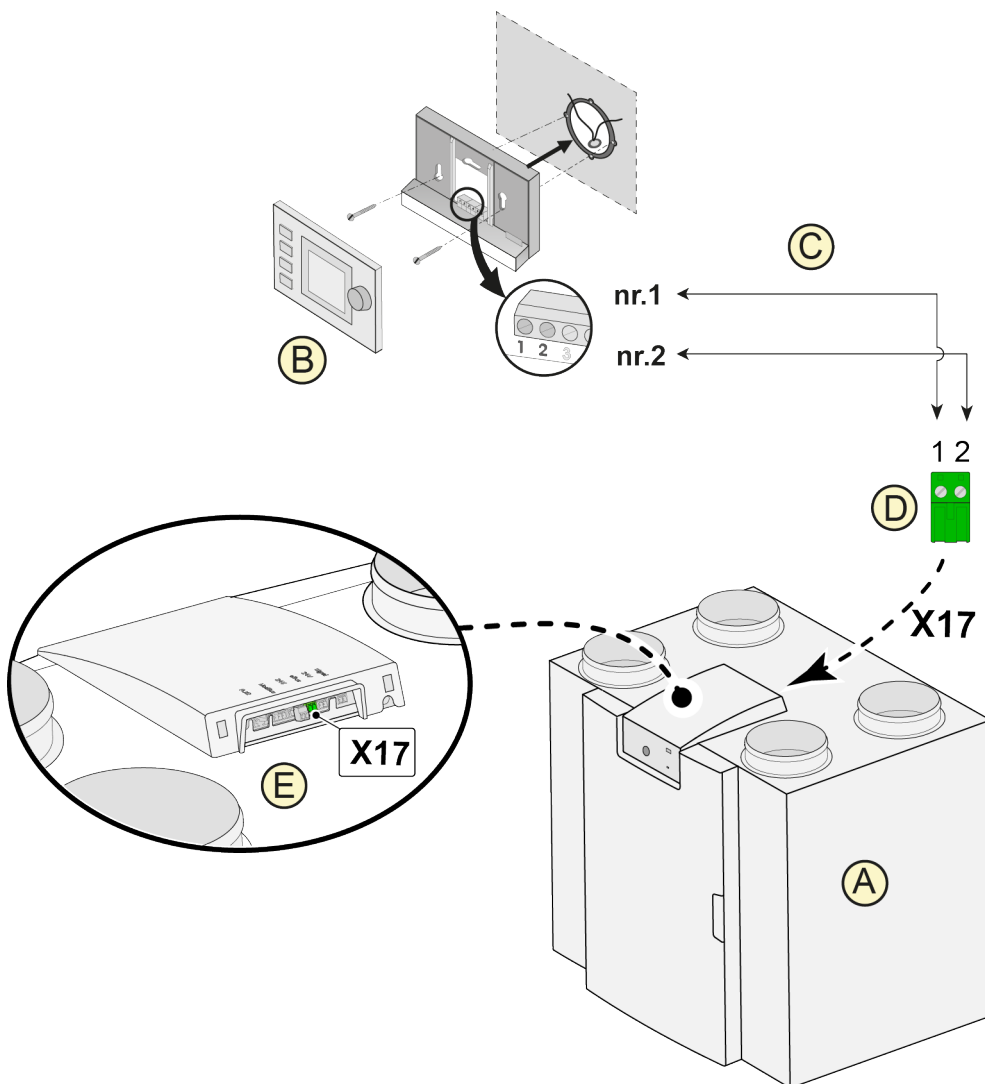
D = Zender met 2 standen/ 4 standen

E = Splitter

F = Modulaire kabel:

Let op: Bij de toegepaste modulaire kabel moeten van beide modulaire connectoren het "lipje" naar de markering op de modulaire kabel worden gemonteerd. Draadkleur C1 t/m C6 kan variëren afhankelijk van het type toegepaste modulaire kabel.

11.2 Aansluiten Brink Air Control



A = Flair toestel (als voorbeeld is een Flair 4-0 toestel afgebeeld)

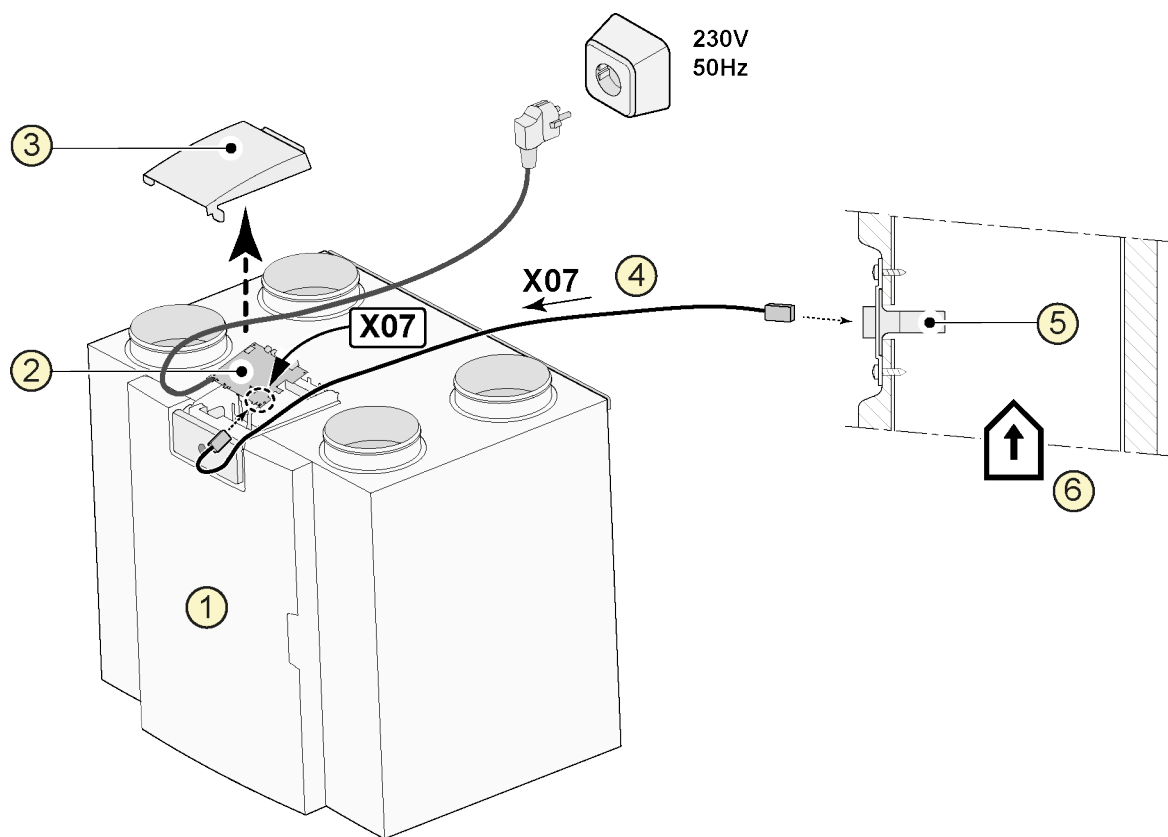
B = Brink Air Control (optie)

C = Twee aderige stuurstroomkabel

D = Groene twee polige schroef connector

E = Positie groene eBus connector aan achterzijde regeling

11.3 Aansluiten vocht sensor



1 = Flair toestel (als voorbeeld is een Flair 4-0 toestel afgebeeld)

2 = Basis print

3 = Deksel

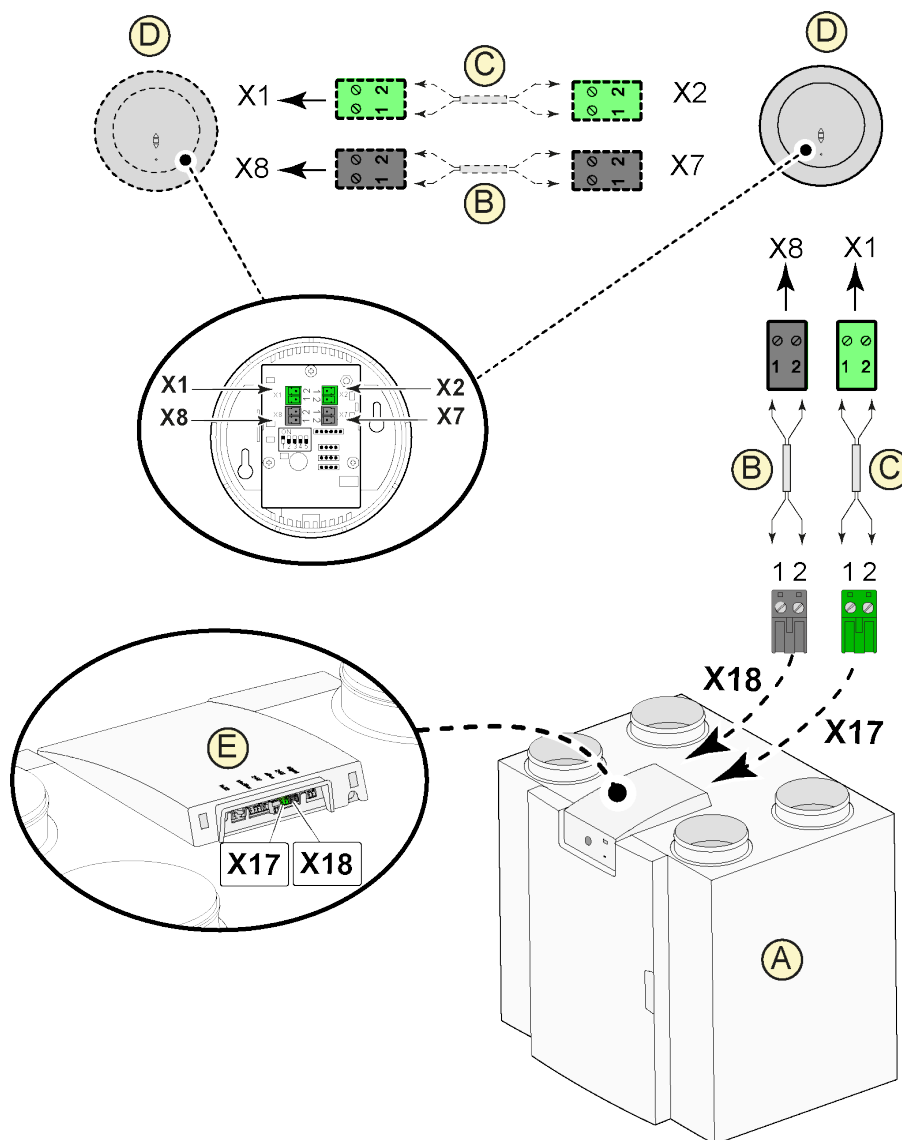
4 = Bij RH-sensor meegeleverde kabel

5 = RH (vochtigheid) sensor

6 = Kanaal uit woning

Voor het inschakelen en instellen van de gevoeligheid van de vochtsensor, ga naar stapnummer 7.1 en 7.2 in het instelmenu.

11.4 Aansluiten CO₂ sensor(en)

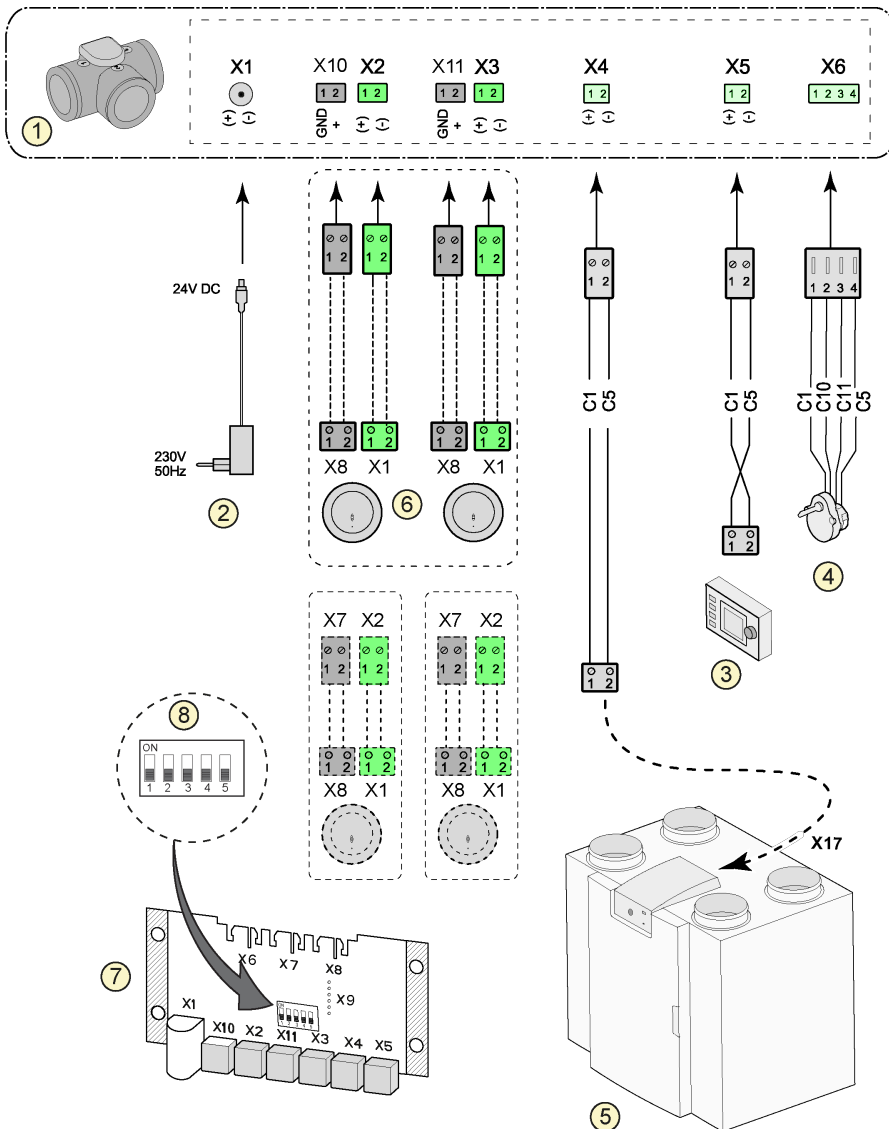


- A = Flair toestel (als voorbeeld is een Flair 4-0 toestel afgebeeld)
- B = 2-aderige stuurstroomkabel t.b.v. 24V voeding (zwarte connectoren)
- C = 2-aderige stuurstroomkabel t.b.v. eBus verbinding (groene connectoren)
- D = CO₂-sensor(en); maximaal 4 stuks aan sluiten
- E = Aansluiting X17 (eBus) en X18 (24V) op Flair toestel

Voor het in- en uitschakelen van de CO₂-sensor(en), stel stapnummer 6.1 in het instelmenu in op de juiste instelling; voor instelling van de minimale en maximale PPM waarde van de CO₂-sensor(en) stel indien nodig de stapnummers 6.2 t/m 6.9 in op de juiste waarden.

11.5 Vraaggestuurd ventileren 2.0

Met vraaggestuurd ventileren is het mogelijk de ventilatiebehoefte af te stemmen op de luchtkwaliteit. Het afstemmen van de ventilatiebehoefte met vraaggestuurd ventileren kan op twee verschillende manieren namelijk op basis van CO₂-meting of op basis van tijdprogrammering. Hiervoor zijn twee verschillende sets leverbaar. Handmatige bediening met behulp van een extra aan te sluiten standenschakelaar blijft uiteraard ook mogelijk. Voor uitgebreidere informatie omtrent instellen, bediening en aansluiten van vraaggestuurd ventileren 2.0 zie het bij de vraagsturing meegeleverde installatievoorschrift.

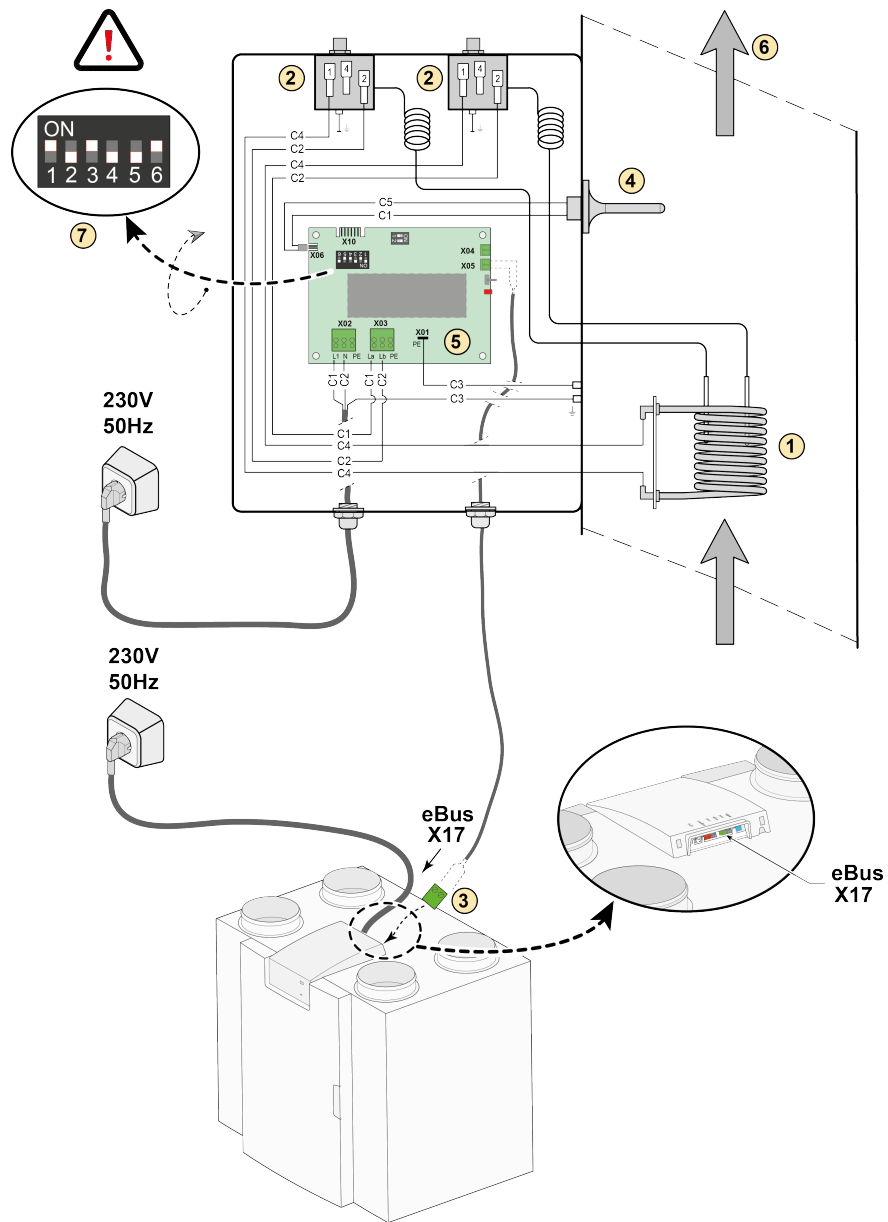


- 1 = Zoneklep vraaggestuurd ventileren
- 2 = Voeding 24 VDC
- 3 = Brink Air Control
- 4 = Klepmotor zoneklep
- 5 = EBus aansluiting X17 op Flair toestel
- 6 = CO₂-sensoren (alleen van toepassing bij vraagsturing op basis van CO₂)
- 7 = Printplaat vraagsturing
- 8 = Dipswitch instelling op print zoneklep

- C1 = bruin
- C2 = blauw
- C3 = groen/geel
- C5 = wit
- C10 = geel
- C11 = groen

Als voorbeeld is een Flair 4-0 toestel afgebeeld

11.6 Aansluiten naverwarmer

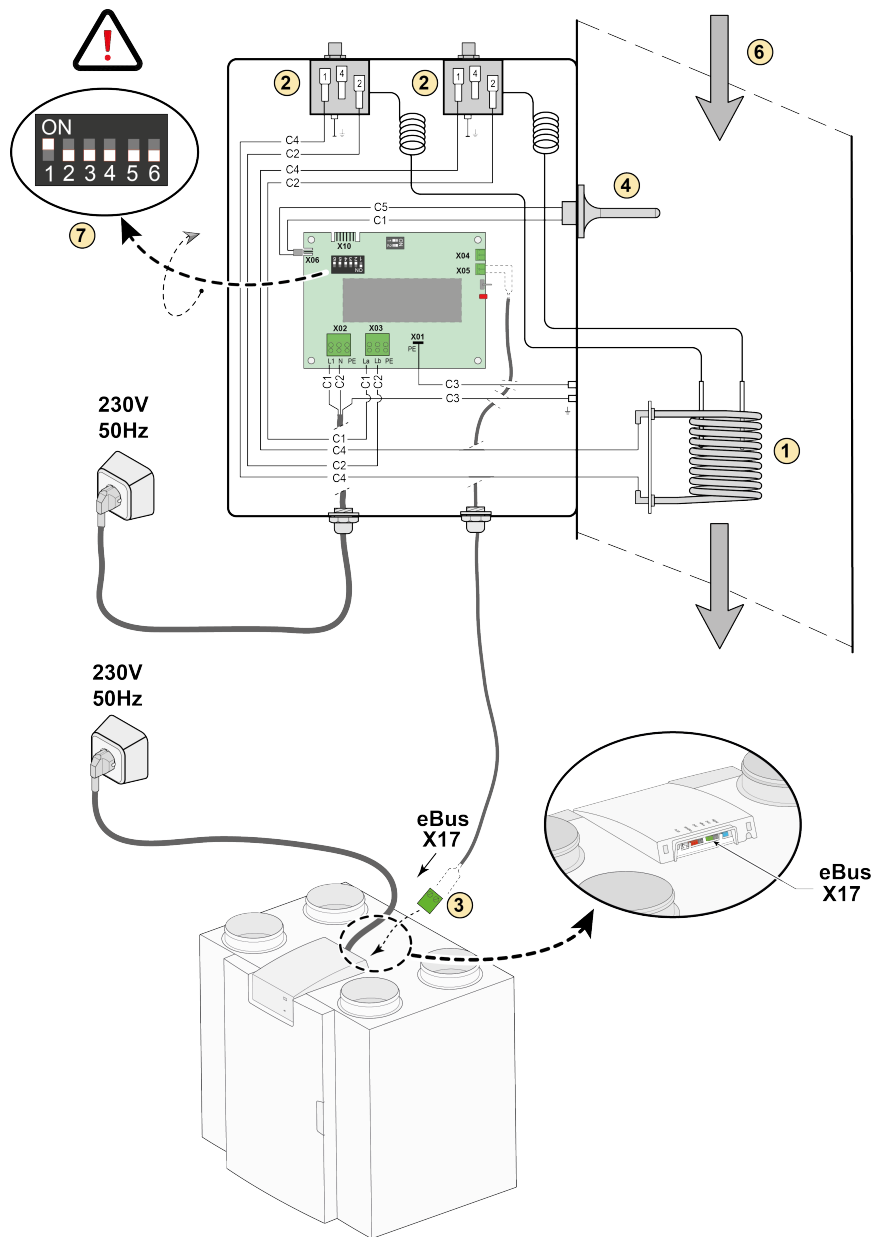


- 1 = Verwarmingsspiraal
- 2 = Maximaal beveiliging met hand reset (2x)
- 3 = 2-polige eBus aansluiting X17 op Flair toestel
- 4 = Temperatuur sensor
- 5 = Print type UVP1
- 6 = Richting luchtstroom
- 7 = Dipswitch instelling Flair naverwarmer

- C1 = bruin
- C2 = blauw
- C3 = groen/geel
- C4 = zwart
- C5 = wit

Als voorbeeld is een Flair 4-0 toestel afgebeeld.

11.7 Aansluiten voorverwarmer

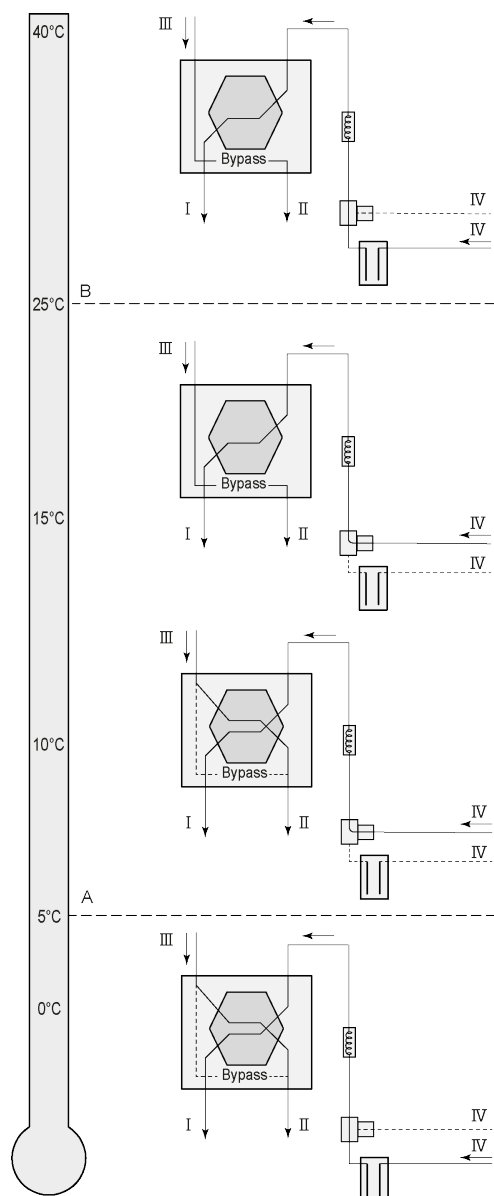


- 1 = Verwarmingsspiraal
- 2 = Maximaal beveiliging met hand reset (2x)
- 3 = 2-polige eBus aansluiting X17 op Flair toestel
- 4 = Temperatuur sensor
- 5 = Print type UVP1
- 6 = Richting luchtstroom
- 7 = Dipswitch instelling Flair voorverwarmer

- C1 = bruin
- C2 = blauw
- C3 = groen/geel
- C4 = zwart
- C5 = wit

Als voorbeeld is een Flair 4-0 toestel afgebeeld.

11.8 Aansluitvoorbeeld aardwarmtewisselaar



Op het Flair toestel met een Plus print kan een aardwarmtewisselaar worden aangesloten.

Afhankelijk van toegepaste klep type kan de aardwarmtewisselaar worden aangesloten op de Plus print:

X10 no. 1 & 2 - Relais uitgang 1 (fabrieksinstelling)

X11 no. 1 & 2 - Relais uitgang 2

X14 no. 1 & 2 - Analooq uitgang 1 (0 - 10 V)

X15 no. 1 & 2 - Analooq uitgang 2 (0 - 10 V)

Sluit de buitentemperatuurvoeler aan op nr. 1 en nr.2 van de connector X-16.

A = Minimale temperatuur

B = Maximale temperatuur

I = Naar woning

II = Naar buiten

III = Uit woning

IV = Van buiten

Bij toepassing van een aardwarmtewisselaar moet stapnummer 11.1 worden gewijzigd van "UIT" naar "IN".

Stap nr.	Omschrijving	Fabrieksinstelling	Instelbereik
11.1	In- of uitschakelen	Uit	In/ Uit
11.2	Schakeltemperatuur 1	5°C	0.0 °C / 10.0 °C
11.3	Schakeltemperatuur 2	25°C	15.0°C / 40.0 °C
11.4	Stand klep 10 volt aansturing	Dicht	Open / Dicht
11.5	Klep aansturing	Relais uitgang 1	Relais uitgang1/ Relais uitgang 2/ Analooq uitgang 1/ Analooq uitgang 2

12 Service

12.1 Exploded view

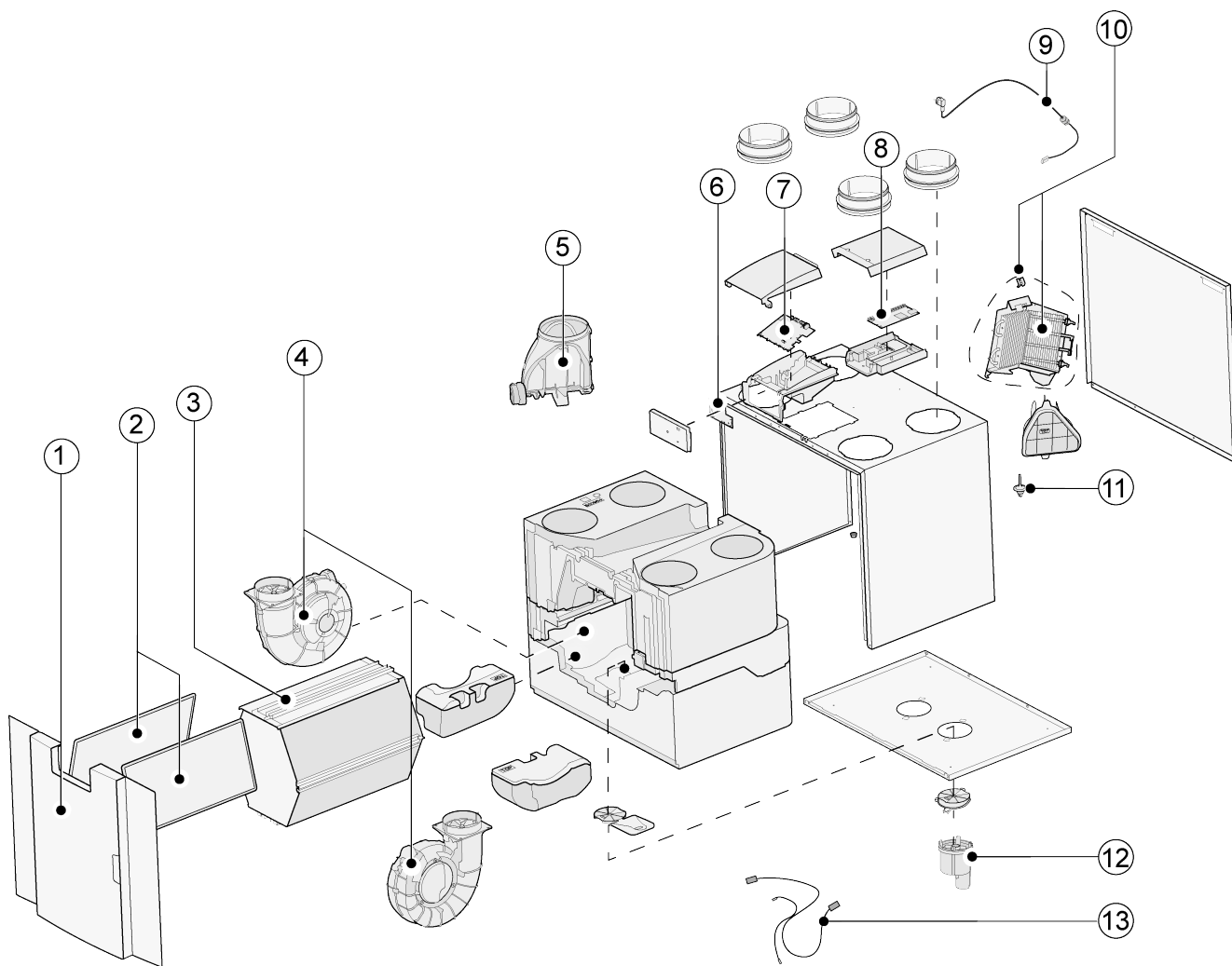
Bij bestelling van onderdelen, naast het betreffende artikelcodenummer (zie exploded view) ook het type warmteterugwintoestel, serienummer, bouwjaar en de naam van het onderdeel op geven:

N.B.:

Type toestel, serienummer en bouwjaar staan vermeld op de opschriftplaat welke achter het kunststof voorpaneel op het toestel is geplaatst.

Voorbeeld	
Type toestel	Flair 300
Serienummer	429000210102
Bouwjaar	2021
Onderdeel	Ventilator
Artikelcode	532759
Aantal	1

12.2 Service artikelen



Nr.	Artikelomschrijving	Artikelcode
1	Kunststof voorpaneel	532806
2	Filters (2 stuks) ISO Coarce 60%*	532716
3	Warmtewisselaar	532754
4	Ventilator (1 stuks)	532759
5	Bypassklep met motor compleet	532760
6	PCB Wi-Fi	522753
7	Basisprint	532750
8	Plusprint (alleen van toepassing bij Plus-uitvoering)	532751
9	Snoer met netstekker 230 V **	532756
10	Interne voorverwarmer incl. maximaal beveiliging	532761
11	Temperatuursensor NTC 10K	531775
12	Condensafvoer	532762
13	Kabelset	532767

* Bestellen filters is ook mogelijk middels <http://www.mijnbrink.nl>

** Het netsnoer is voorzien van een printconnector. Bestel voor vervanging hiervan altijd bij Brink een vervangend netsnoer.

Om gevaarlijke situaties te voorkomen, mag een beschadigde netaansluiting alleen door een hiervoor gekwalificeerd persoon worden vervangen.

13 Instelwaarden

13.1 Instelwaarden standaard toestel

Onderstaande instelwaarden zijn voor een Flair 300-toestel **zonder** Plus print.

Stap Nr	Omschrijving	Fabrieks-instelling	Instelbereik	Opmerking
1	Debiet			
1.1	Luchtdebiet stand 0	50 m ³ /h	0 of instelbaar tussen 50 m ³ /h en 300 m ³ /h (nooit hoger dan stapnr. 1.2)	
1.2	Luchtdebiet stand 1	100 m ³ /h	Instelbaar tussen 50 m ³ /h en 300 m ³ /h (niet hoger dan stapnr. 1.3 of lager dan stapnr. 1.1)	
1.3	Luchtdebiet stand 2	150 m ³ /h	Instelbaar tussen 50 m ³ /h en 300 m ³ /h (niet hoger dan stapnr. 1.4 of lager dan stapnr. 1.2)	
1.4	Luchtdebiet stand 3	250 m ³ /h	Instelbaar tussen 50 m ³ /h en 300 m ³ /h (niet lager dan stapnr. 1.3)	
1.5	Onbalans toelaatbaar	Ja	Ja / Nee	
1.6	Onbalans (Open haard)	0%	0% - 20%	
1.7	Offset toevoer	0%	-15% / +15% ventilatiestand	Waarde teruggerekend naar ingestelde debiet, zie scherm
1.8	Offset afvoer	0%	-15% / +15% ventilatiestand	
1.19	Default ventilatiestand	1	0 of 1	
2	Bypass			
2.1	Mode Bypass	Automatisch	- Automatisch - Bypass dicht - Bypass open	
2.2	Bypass temperatuur "uit woning"	24 °C	15 °C / 35 °C	
2.3	Bypass temperatuur "van buiten"	10 °C	7 °C / 15 °C	
2.4	Bypass hysteresis	2 °C	0 °C / 5 °C	
2.5	Mode Bypass boost	Uit	Aan / Uit	
2.6	Keuze ventilatiestand Bypass boost	3	0, 1, 2 of 3	
3	Vorstbeveiliging			
3.1	Vorsttemperatuur	0 °C	-1,5 °C / 1,5 °C	
3.2	Minimale inblaas temperatuur	10 °C	7 °C / 22 °C	
4	Filtermelding			

Stap Nr	Omschrijving	Fabrieks-instelling	Instelbereik	Opmerking
4.1	Aantal dagen tot aan filtermelding	90	1 - 365 dagen	
4.2	Start filterwizard	Nee	Ja / Nee	
4.3	Filter reset	Nee	Ja / Nee	
5	Externe verwarmers			
5.1	Voorverwarmer in- en uitschakelen	Uit	- Uit - Aan	
5.2	Naverwarmer in- en uitschakelen	Uit	- Uit - Aan	
5.3	Temperatuur naverwarmer	21 °C	15 °C / 30 °C	
6	CO₂-sensor			
6.1	In- en uitschakelen eBus CO ₂ -sensor	Uit	Aan / Uit	
6.2	Min. PPM eBus CO ₂ -sensor 1	400 PPM	400 - 2000 PPM	
6.3	Max. PPM eBus CO ₂ -sensor 1	1200 PPM		
6.4	Min. PPM eBus CO ₂ -sensor 2	400 PPM		
6.5	Max. PPM eBus CO ₂ -sensor 2	1200 PPM		
6.6	Min. PPM eBus CO ₂ -sensor 3	400 PPM		
6.7	Max. PPM eBus CO ₂ -sensor 3	1200 PPM		
6.8	Min. PPM eBus CO ₂ -sensor 4	400 PPM		
6.9	Max. PPM eBus CO ₂ -sensor 4	1200 PPM		
7	Vochtsensor			
7.1	In- en uitschakelen vochtsensor	Uit	Aan/ Uit	
7.2	Gevoeligheid vochtsensor	0	+2 = meest gevoelig 0 = basis instelling -2 = minst gevoelig	
8	Cascade			
8.1	Instelling toestel	0 (Master)	0 t/m 9 (0=Master; 1 t/m 9 = Slave 1 t/m Slave 9)	
12	CV + warmteterugwinning			
12.1	Status	Uit	Aan/ Uit	
13	Netwerk			
13.1	Wifi netwerk instellen			
13.2	Aanmelden Brink Home			Wachtwoord invullen

Stap Nr	Omschrijving	Fabrieksinstelling	Instelbereik	Opmerking
13.3	IP-Adres Default gateway Subnet Mask Primary DNS Secondary DNS Naam Home Module Destination Server-IP Destination Server-port			
13.4	Geavanceerde netwerkinstellingen			Destination Server-IP en Destination Server-port veranderen
13.5	Reset netwerk instellingen	Nee	Ja / Nee	Wissen van alle instellingen en terug naar default instellingen
14	Communicatie			
14.1	Type Bus verbinding	ModBus	Uit/ ModBus/ interne Bus	
14.2	Slave adres	20	1 - 247	Voor Modbus
14.3	Baudrate	19k2	1200/ 2400/ 4800/ 9600/ 19k2/ 38k4/56k/115k2	Voor Modbus
14.4	Parity	Even	No / Even/ Odd	Voor Modbus
15	Toestelinstellingen			
15.1	Taal	Nederlands	Nederlands	
15.2	Datum & Tijd notatie			
15.3	Datum & Tijd configuratie	dd-mm-jjjj 24h	dd-mm-jjjj/mm-dd-jjjj 12h/24h	
15.4	Display gebruiken als standenschakelaar	Nee	Ja/ Nee	Display Flair user interface is half uur actief als standenschakelaar indien "Ja" is geselecteerd
15.5	Terug naar fabrieksinstelling	Nee	Ja/ Nee	
15.6	Ventilator positie wizard	Nee	Ja/ Nee	
15.7	Laad configuratie vanuit bestand			
16	Signaal uitgang			
16.1	Signaal uitgang	Uit	Uit/ Alleen filter/ Foutcode/ Filter en foutcodes	Connector X19
17	Standby			
17.1	Uitzetten toestel	Nee	Ja/ Nee	

13.2 Instelwaarden toestel met Plus print

Onderstaande instelwaarden zijn voor een Flair 300-toestel **met** Plus print.

Stap Nr	Omschrijving	Fabrieks-instelling	Instelbereik	Opmerking
9	Schakelcontacten			
9.1	Maak- of verbreekcontact 1	Maak	Maak/ Verbreek	
9.2	Regeling schakelcontact 1	Uit	Uit Aan Voldoet aan Bypass voorwaarden Bypassklep open sturen Externe klep open sturen	
9.3	Schakelcontact 1 Actie toevoer ventilator	Ventilator uit	Ventilator uit Ventilator draait op absoluut minimum Ventilator volgens stand 1 Ventilator volgens stand 2 Ventilator volgens stand 3 Ventilator volgens stand 0 Ventilator volgens standenschakelaar Ventilator draait op absoluut maximum Geen aansturing toevoerventilator	
9.4	Schakelcontact 1 Actie afvoer ventilator	Ventilator uit	Ventilator uit Ventilator draait op absoluut minimum Ventilator volgens stand 1 Ventilator volgens stand 2 Ventilator volgens stand 3 Ventilator volgens stand 0 Ventilator volgens standenschakelaar Ventilator draait op absoluut maximum Geen aansturing afvoerventilator	
9.5	Maak- of verbreekcontact 2	Maak	Maak/ Verbreek	
9.6	Regeling schakelcontact 2	Uit	Uit Aan Voldoet aan Bypass voorwaarden Bypassklep open sturen Externe klep open sturen	
9.7	Schakelcontact 2 Actie toevoer ventilator	Ventilator uit	Ventilator uit Ventilator draait op absoluut minimum Ventilator volgens stand 1 Ventilator volgens stand 2 Ventilator volgens stand 3 Ventilator volgens stand 0 Ventilator volgens standenschakelaar Ventilator draait op absoluut maximum Geen aansturing toevoerventilator	
9.8	Schakelcontact 2 Actie afvoer ventilator	Ventilator uit	Ventilator uit Ventilator draait op absoluut minimum Ventilator volgens stand 1 Ventilator volgens stand 2 Ventilator volgens stand 3 Ventilator volgens stand 0 Ventilator volgens standenschakelaar Ventilator draait op absoluut maximum Geen aansturing afvoerventilator	

Stap Nr	Omschrijving	Fabrieks-instelling	Instelbereik	Opmerking
10	0 - 10 V.			
10.1	Mode ingang 1	Uit	Aan/ Uit	
10.2	Minimum spanning ingang 1	0V	0V - 10V	Connector X-12
10.3	Maximum spanning ingang 1	10V	0V - 10V	
10.4	Mode ingang 2	Uit	Aan/ Uit	
10.5	Minimum spanning ingang 2	0V	0V - 10V	Connector X-13
10.6	Maximum spanning ingang 2	10V	0V - 10V	
11	Aardwarmtewisselaar			
11.1	In- of uitschakelen	Uit	In/ Uit	
11.2	Schakeltemperatuur 1	5 °C	0,0 °C / 10,0 °C	
11.3	Schakeltemperatuur 2	25 °C	15,0 °C / 40,0 °C	
11.4	Stand klep 24 volt aansturing	Dicht	Open / Dicht	
11.5	Klep aansturing	Relais uitgang 1	Relais uitgang1/ Relais uitgang 2/ Analoog uitgang 1/ Analoog uitgang 2	

14 Conformiteitsverklaring

Fabrikant: Brink Climate Systems B.V.
Adres: Postbus 11
NL-7950 AA, Staphorst, Nederland
Product: Warmteterugwintoestel type:
Flair 300
Flair 300 Plus

Het hierboven beschreven product voldoet aan de volgende richtlijnen:

- ◆ 2014/35/EU (laagspanningsrichtlijn)
- ◆ 2014/30/EU (EMC-richtlijn)
- ◆ 2009/125/EU (1253/1254 EU (EU ErP-richtlijn))
- ◆ 2010/30/EU (vermelding energieverbruik op etikettering)
- ◆ RoHS 2011/65/EU (stoffenrichtlijn)

Het hierboven beschreven product is getest volgens de volgende normen:

DIN EN 55014-1 :	2012-05
DIN EN 55014-2 :	2016-01
DIN EN 60335-1 (VDE 0700-1) :	2012-10
EN 60335-1 :	2012/AC2014
EN 60335-1 :	2012/A11:2014
EN 60335-1 :	2012/A13:2017
DIN EN 60335-2-40 (VDE 0700-40) :	2010-03
EN 60335-2-40	2003+A11+A12+A1+Corr.+A2:2009+A13:2012+Corr.:2013
DIN EN 61000-3-2 :	2015-03
DIN EN 61000-3-3 :	2014-03
DIN EN 62233 (VDE 0700-366)	2008-11
EN 62233	2008
DIN EN 62233 (VDE 0700-366 Ber.1)	2008-11
EN 62233 Ber.1	2008
DIN EN 62233 Ber.1 (VDE 0700-366 Ber.1)	2009-04
EN 62233 Ber.1:	2009-04

Het product is voorzien van het CE-label:



Staphorst, 22-02-2021

A. Hans
directeur

15 ERP-waarden

Technische informatieblad Flair 300 (Plus) conform Ecodesign (ErP), nr. 1254/2014 (bijlage I/V)					
Fabrikant:		Brink Climate Systems B.V.			
Model:		Flair 300 (Plus)			
Klimaatzone	Type regeling	SEC-Waarde in kWh/m ² /a	SEC Klasse	Jaarlijks elektriciteitsverbruik(AEC) in kWh	Jaarlijks bespaarde verwarming (AHS) in kWh
Gemiddeld	handbediend	-42,26	A+	220	4709
	klokregeling	-42,78	A+	203	4719
	1x sensor (RV/CO ₂ /VOC)	-43,76	A+	172	4738
	2 of meerdere sensoren (RV/CO ₂ /VOC)	-45,46	A+	119	4776
Koud	handbediend	-81,92	A+	757	9213
	klokregeling	-82,54	A+	740	9231
	1x sensor (RV/CO ₂ /VOC)	-83,70	A+	709	9269
	2 of meerdere sensoren (RV/CO ₂ /VOC)	-85,76	A+	656	9344
Warm	handbediend	-16,91	E	175	2129
	klokregeling	-17,38	E	158	2134
	1x sensor (RV/CO ₂ /VOC)	-18,26	E	127	2142
	2 of meerdere sensoren (RV/CO ₂ /VOC)	-19,74	E	74	2160
Type ventilatietoestel:		Gebalanceerd residentieel ventilatietoestel met warmteterugwinning			
Ventilator:		EC - ventilator met traploze regeling			
Type warmtewisselaar:		Recuperatieve kunststof-tegenstroomwisselaar			
Thermisch rendement:		94%			
Maximaal debiet:		300 m ³ /h			
Maximaal opgenomen vermogen:		145 W			
Geluidsvermogensniveau Lwa:		40 dB(A)			
Referentiedebiet:		210 m ³ /h			
Referentiedruk:		50 Pa			
Specifiek elektrisch opgenomen vermogen (SEL):		0,14 Wh/m ³			
Regelfactor:		1,0 in combinatie met standenschakelaar			
		0,95 in combinatie met klokregeling			
		0,85 in combinatie met 1 sensor			
		0,65 in combinatie met 2 of meerdere sensoren			
Lekkage*	Intern	2,85%			
	Extern	2,85%			
Positie filter vervuild indicatie:		Permanent verlicht rode LED op toestel/ op het scherm van Flair user interface/ op de standenschakelaar (LED) / op de Brink Air Control. Attentie! Voor een optimale energie efficiëntie en een goede werking is het noodzakelijk regelmatig de filters te inspecteren en eventueel te reinigen of te vervangen.			
Internetadres voor de montage-instructies:		http://www.brinkclimatesystems.nl/nl-nl/professionals			
Bypass:		Ja, 100% Bypass			

* Metingen uitgevoerd door het TZWL volgens de EN 13141-7 standard

Classificatie vanaf 1 januari 2016	
SEC klasse ("Gemiddelde klimaat zone")	SEC in kWh/m ² /a
A+ (Meest efficiënt)	SEC < -42
A	-42 ≤ SEC < -34
B	-34 ≤ SEC < -26
C	-26 ≤ SEC < -23
D	-23 ≤ SEC < -20
E (Minst efficiënt)	-20 ≤ SEC < -10

16 Recyclen

Recyclen

Bij de vervaardiging van dit toestel is gebruik gemaakt van duurzame materialen.
De verpakkingsmaterialen dient u op verantwoorde wijze en conform de geldende overheidsbepalingen af te voeren.

