

Handleiding voor de installateur

## **HRC-EcoSmart / HRC-SmartComfort**

Balansventilatie met warmteterugwinning  
& Zonesturing

Deze handleiding is bedoeld voor de installateurs van het balansventilatiesysteem van het type HRC-EcoSmart en HRC-SmartComfort. De handleiding bevat belangrijke informatie over de installatie en configuratie van het ventilatietoestel.

### **Deze handleiding hoort bij de uitvoeringen:**

HRC-425-EcoSmart

HRC-425-SmartComfort

HRC-570-EcoSmart

HRC-570-SmartComfort

## Inhoudsopgave

1. Voorzorgsmaatregelen en veiligheidsinstructies	4
2. Product informatie	5
3. Productoverzicht	8
4. Installatie	11
5. Aanmelden componenten	29
6. Inregelen	32
7. Onderhoud en Service	39
8. Technische specificaties	55
9. Installatierapport	62
10. Productkaart HRC	64
11. Garantie	66
12. EG-verklaring	66

## 1. Voorzorgsmaatregelen en veiligheidsinstructies



Duidt op gevaar voor lichamelijk letsel en/of materiële schade aan product, installatie of omgeving.



Gevaar op elektrische schok.

- Alleen een professionele installateur mag het toestel installeren, aansluiten, in bedrijf stellen en onderhoud uitvoeren tenzij anders aangegeven in dit document;
- De installatie van het toestel dient uitgevoerd te worden overeenkomstig de algemene en plaatselijk geldende bouw, veiligheids- en installatievoorschriften van gemeente en elektriciteitsbedrijf;
- Zorg ervoor dat tijdens het uitvoeren van werkzaamheden aan het toestel de spanning is verwijderd en niet per ongeluk ingeschakeld kan worden. Houdt er rekening mee dat na het uitschakelen de motor nog ca. 20 seconden blijft draaien;
- Het toestel dient te worden aangesloten op een geaard en gezeekerde wand-contactdoos;
- Modificatie van het toestel, anders dan beschreven in deze documentatie, is niet toegestaan;
- Met de hand aanraken van de ventilatoren mag niet mogelijk zijn, daarom moet er kanaalwerk van minimaal 900mm lengte aangesloten zijn
- Het toestel is niet geschikt om te worden toegepast in een omgeving waar de volgende zaken aanwezig zijn of zich kunnen voordoen:
  - Corrosieve of ontvlambare gassen, vloeistoffen of dampen.
  - Overdadig vette atmosfeer.
  - Kamerluchttemperatuur boven de 40°C of lager dan 5°C.
  - Relatieve vochtigheid hoger dan 90%.
  - Het toestel is niet geschikt om aangesloten te worden op een wasemkap of droogautomaat
- Het toestel is enkel geschikt om binnenshuis te worden toegepast.
- Het toestel is niet geschikt voor industrieel gebruik, zoals zwembaden, sauna's of werkplaatsen.
- Controleer of het toestel volledig en onbeschadigd is wanneer het toestel uit de verpakking wordt gehaald.

## 2. Product informatie

### 2.1 Algemene productomschrijving

De HRC-EcoSmart / SmartComfort is een balansventilator met warmteterugwinning & Zonesturing. Dit betekent dat er evenveel verse gefilterde buitenlucht wordt toegevoerd naar de woon- en slaapkamers als dat er vervuilde lucht wordt afgevoerd uit keuken, badkamer en toilet. Hierbij wordt enkel de warmte van de afgevoerde lucht, middels een warmtewisselaar, overgedragen op de toegevoerde buitenlucht. Met de Zonesturing wordt de woon- en slaapzone geventileerd naar behoefte die wordt bepaald door de CO<sub>2</sub> sensor in de betreffende zone.

### 2.2 Toesteltypen

In de onderstaande tabel staan de verschillende uitvoeringen genoemd. Elke uitvoering is geschikt voor zowel linker- als rechtermontage.

	HRC-425 EcoSmart (300)	HRC-425 SmartComfort (300)	HRC-570 EcoSmart (400)	HRC-570 SmartComfort (400)
<b>Artikelnr.</b>	22001090	22001095	22001100	22001105
<b>Maximaal debiet bij 200 Pa [m<sup>3</sup>/h]</b>	300	300	400	400
<b>Toevoer capaciteit conform 70% regel<sup>1</sup> [m<sup>3</sup>/h]</b>	425	425	570	570
<b>Netsnoer<sup>2</sup>:</b>	Randaarde	Randaarde	Randaarde	Randaarde
<b>Kanaalaansluiting [mm]</b>	4x ø160 2x ø160 Zoneklep	4x ø160 2x ø160 Zoneklep	4x ø180 2x ø160 Zoneklep	4x ø180 2x ø160 Zoneklep
<b>Voorverwarmer</b>	nee	ja	nee	ja
<b>Filterklasse (ISO16890)</b>	2x coarse 65%	toevoer: ePM1 70% afvoer: coarse 65%	2x coarse 65%	toevoer: ePM1 70% afvoer: coarse 65%

<sup>1</sup> Conform Artikel 3.29 Lid 5 Bouwbesluit 2012

<sup>2</sup> Optioneel perilex netsnoer beschikbaar, zie hoofdstuk 7.2 Service onderdelen

### 2.3 Leveringsomvang

Controleer vóór installatie van de HRC of deze compleet en onbeschadigd zijn geleverd.

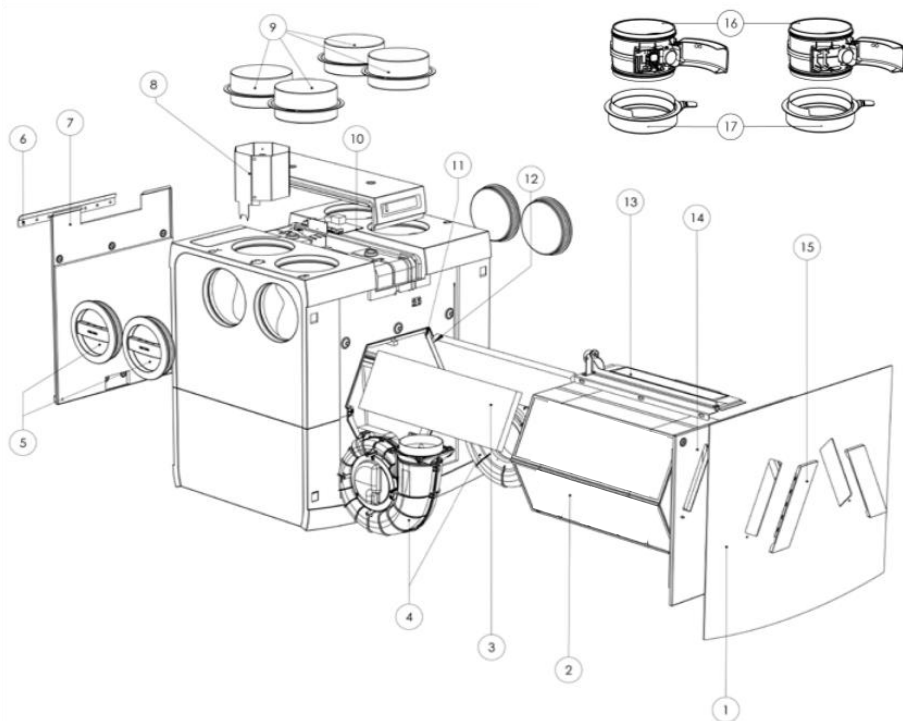
Deze is compleet indien de volgende onderdelen zijn meegeleverd:

- HRC-EcoSmart of HRC-SmartComfort met randaarde netsnoer
- Wandbeugel
- Ophangset met 2x M8 bouten, 2x M8 sluitringen en 2x pluggen
- Installatiehandleiding
- Gebruikershandleiding
- Koppelstuk 32mm / G1¼" t.b.v. condens afvoer
- 2x Orcon Filter (afhankelijk van toesteluitvoering, zie hoofdstuk 2.2)
- Optionele voorverwarmer (afhankelijk van toesteluitvoering, zie hoofdstuk 2.2)
- 2x Zoneklep
- Adapter 5V tbv zonesturing
- 4x Aansluitflenzen 160 of 180 mm (afhankelijk van toesteluitvoering, zie hoofdstuk 2.2)
- 2x Aansluitflens Zoneklep
- EcoDesign stickers.

### 2.4 Optionele toebehoren

Artikel	Artikelnummer
HRC onderstel	22700080
EFF ø125 Afzuigventiel	23121002
EFF ø160 Afzuigventiel	23121003
TFF ø125 Toevoerventiel	23121012
TFF ø160 Toevoerventiel	23121013
MKL-T ø125 Toevoerventiel kunststof	23120125
MKL-T ø160 Toevoerventiel kunststof	23120160
MKL-A ø125 Afvoerventiel kunststof	23120012
MKL-A ø160 Afvoerventiel kunststof	23120016
Droge condens afvoerset	22700065
Filterset HRC 2x coarse 65%	22700009
Filterset HRC coarse 65% & ePM1 70%	22700006
Perilex snoer	29190405
CV-3 Perilex schakelaar - opbouw	28000005
CV-3 Perilex schakelaar - inbouw	28000000
Afstandsbediening 15RF	21800000
CO <sub>2</sub> Ruimtesensor 15RF	21800040
CO <sub>2</sub> Bedieningssensor 15RF	21800045
CO <sub>2</sub> Inbouwsensor 15RF	21800050
HRC Display inbouw15RF	21800060

### 3. Productoverzicht



#### 3.1 Onderdelen

- |   |  |
|---|--|
| 1. Kunststof voorkap  | 10. Hoofdprintplaat, RF antenne  |
| 2. Warmtewisselaar  | 11. Temperatuursensor (2x)   |
| 3. Filter (2x)  | 12. Vochtsensor  |
| 4. Ventilatormodule (2x)  | 13. Bypass module  |
| 5. EPP dop (4x)   | 14. Metalen voorplaat  |
| 6. Wandbeugel   | 15. Filtergreep links & rechts   |
| 7. Metalen achterplaat  | 16. Zoneklep 1 & 2<br>(incl. Printplaat, Motoren,<br>Adapter + Kabel verbinding) |
| 8. Voorverwarmer<br>(enkel bij HRC- SmartComfort)               | 17. Aansluitflens Zoneklep (2x)  |
| 9a. Aansluitflens 160mm (4x)<br>(HRC 425-EcoSmart/MaxComfort)   |  |
| 9b. Aansluitflens 180mm (4x)<br>(HRC 570-EcoSmart/SmartComfort) |  |

#### 3.2 Werking toestel

##### Zone sturing

De HRC-EcoSmart en HRC-SmartComfort zijn uitgevoerd met twee Zonekleppen. Hiermee kan de toevoerlucht worden verdeeld over twee verschillende zones. Door de CO<sub>2</sub> sensoren, welke geplaatst worden in de twee zones, wordt er bepaald waar ventilatie nodig is. Door het toepassen van Zonesturing wordt er minimaal geventileerd in de ruimtes waar dat niet nodig is en maximaal waar dat wel nodig is. Dit zorgt voor een aanzienlijke reductie in energieverbruik en geluid waardoor er een aangenaam binnen klimaat ontstaat.

##### Bypass

In zomersituaties, of wanneer warmteterugwinning niet wenselijk is, wordt de lucht niet door, maar langs de warmtewisselaar geleid dankzij een bypass module. Hierdoor is het mogelijk in de zomersituatie, in de nachtelijke uren, met frisse buitenlucht de woning te ventileren, waardoor de woning 's morgens weer relatief koel is. De bypass opent zich als de binnentemperatuur boven de comforttemperatuur van 23°C komt en de buitentemperatuur hoger is dan 15°C.

##### Vorstbeveiliging

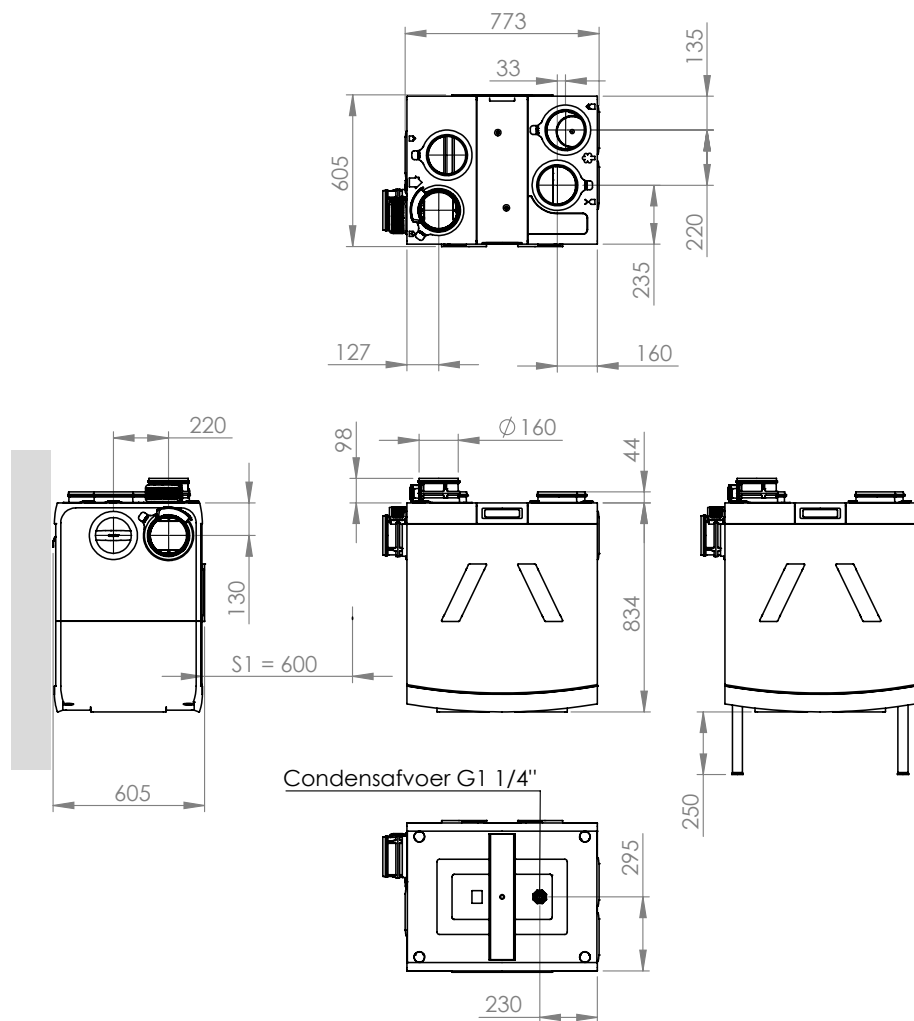
Wanneer de buiten temperatuur in de winter rond het vriespunt ligt, is het mogelijk dat er ijsvorming optreedt in de wisselaar. Om dit te voorkomen zal de HRC op tijd de wisselaar verwarmen met behulp van de warme lucht uit de woning. Het toestel zal hiervoor tijdelijk een onbalans creëren tussen de toe- en afvoerventilator.

Bij de SmartComfort uitvoeringen zal de ingebouwde voorverwarmer in werking treden en de koude inkomende buitenlucht tijdelijk opwarmen om bevroering te voorkomen.

##### Constant volume

De ventilatoren zijn voorzien van een constant volume regeling. Dit zorgt ervoor dat, onafhankelijk van de weerstand in het systeem, de ventilatoren altijd de ingestelde luchthoeveelheid ventileren. Op deze manier blijven de toe- en afvoerstromen altijd in balans en is de gebruiker verzekerd van voldoende lucht en werkt de warmtewisselaar met een maximaal rendement.

### 3.3 Maattekening



Voor service doeleinden dient er rekening gehouden te worden met +/- 600 mm vrij beschikbare ruimte aan de voorzijde van het toestel.

Plaatsing dubbele wandcontactdoos binnen 1 meter rond het toestel plaatsen.

## 4. Installatie

### 4.1 Voorschriften installatie

Het installeren van de HRC moet geschieden overeenkomstig:

- Kwaliteitseisen ventilatiesystemen woningen, ISSO 61
- kwaliteitseisen gebalanceerde ventilatie in woningen, ISSO 62
- De capaciteitsberekening conform het Bouwbesluit
- Voorschriften voor ventilatie van gebouwen - bepalingmethoden voor nieuwbouw NEN 1087
- De veiligheidsbepalingen voor laagspanningsinstallaties, NEN 1010
- De voorschriften voor het aansluiten op binnenriolering - richtlijnen voor ontwerp en uitvoering, NTR 3216:2012. Eventuele aanvullende voorschriften van de plaatselijke energiebedrijven
- De installatievoorschriften van de HRC-EcoSmart/SmartComfort

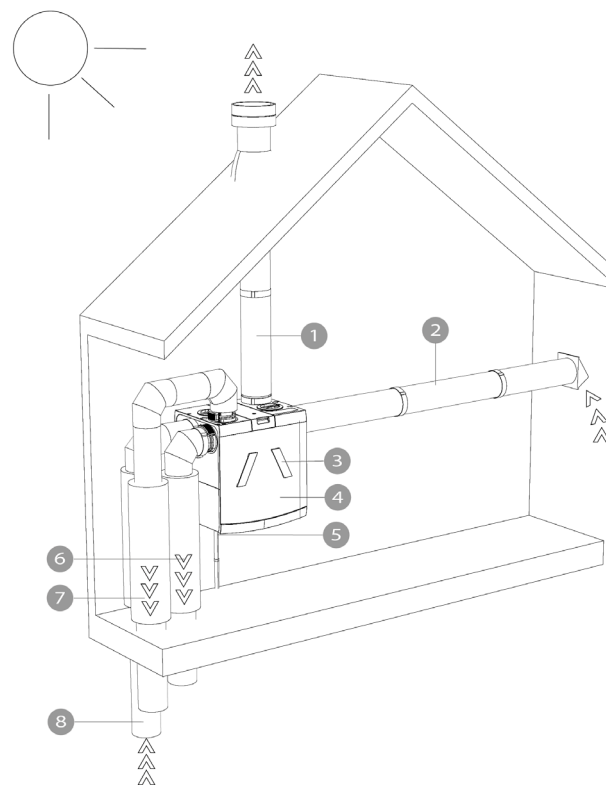
## 4.2 Beknopte installatie instructie

Stap 1	Monteer de wandbeugel waterpas aan een wand met voldoende massa (200kg/m <sup>2</sup> ), of monteer het toestel op het optionele onderstel in het geval van vloermontage.	zie 4.7
Stap 2	Monteer de Orcon afvoer- en toevoerventielen in de verschillende ruimtes.	zie 4.9
Stap 3	Monteer de ventilatiekanalen en doorvoeren met zo min mogelijk luchtweerstand en vrij van lekkage.	zie 4.3
Stap 4	Bepaal waar de kanalen op het toestel moeten uitkomen, configureer het toestel in de gewenste oriëntatie.	zie 4.4
Stap 5	Vervang indien gewenst het randaarde snoer door een perilex snoer. Plaats de Zonekleppen rechtstreeks op de HRC toevoer openingen of in het Toevoer kanaal naar de woning.	zie 4.6
Stap 6	Stel het benodigde debiet in met behulp van de dipswitches op de hoofdprintplaat.	zie 6.1
Stap 7	Hang het toestel aan de wandbeugel, of zet het toestel met onderstel op de gewenste plek.	zie 4.7
Stap 8	Monteer geluiddempers van minimaal 1 meter (kanalen van en naar de binnenruimtes)	zie 4.3
Stap 9	Monteer de condens afvoer (bij voorkeur droogsifon) onder het toestel	zie 4.10
Stap 10	Plaats de gewenste bedieningen in de woning. Per zone dient er tenminste 1 CO <sub>2</sub> sensor geplaatst te worden.	zie 4.11
Stap 11	Meld de zonekleppen via RF aan op de HRC.	zie 5.1
Stap 12	Meld de CO <sub>2</sub> sensoren aan op de zonekleppen van de desbetreffende zone waar de sensor is geplaatst.	zie 5.2
Stap 13	Bepaal hoe de totale capaciteit verdeeld wordt over de zones en voer dit in op de printplaat van de zonekleppen.	zie 6.2

Stap 14 Regel per zone de toevoer ventielen in overeenkomstig de gemaakte ventilatieberekening. zie 6.3

Stap 15 Regel de afvoerventielen over de gehele woning in, door beide zone kleppen te openen. zie 6.4

## 4.3 kanalen installeren



1. Afvoer naar buiten.
2. Toevoer van buiten.
3. Toestel voorzien van juiste filters.
4. HRC (waterpas opstellen).
5. Condens afvoer aansluiten volgens installatievoorschrift.
6. Toevoerkanaal Zone 1 naar woning akoestisch geïsoleerd aansluiten.
7. Toevoerkanaal Zone 2 naar woning akoestisch geïsoleerd aansluiten.
8. Afvoerkanaal uit woning akoestisch geïsoleerd aansluiten.

Selecteren luchtkanalen	
Gewenst debiet (m <sup>3</sup> /h)	Aangeraden minimale kanaaldiameter (mm)
0 - 30	> 100
30 - 150	> 125
150 - 350	> 150
350 - 450	> 180
400 - 500	2x 180 (zij- en boven aansluiting gebruiken)

Neem bij de installatie van de kanalen de volgende punten in acht:

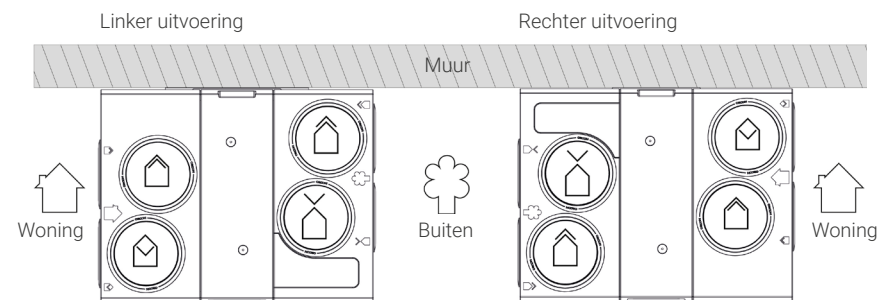
- Om condensatie op de kanalen van en naar buiten te voorkomen, dienen deze tot op het toestel altijd uitwendig dampdicht te worden geïsoleerd. Bij voorkeur worden vooraf geïsoleerde kanalen gebruikt.
- Geadviseerd wordt om op de toevoer en afvoer kanalen naar de woning te voorzien van hoogwaardige geluiddempers met een minimale lengte van 100 cm.
- Bevestig het kanalsysteem met metalen beugels aan de wand, met een maximale afstand van 2 m tussen de beugels.
- Zorg voor zo min mogelijk weerstand in de toe- en afvoerkanalen. Laat bij voorkeur de weerstand van de gehele installatie niet boven de 100 Pa uitkomen.
- Zorg voor een kanaaldiameter welke correspondeert met het gewenst debiet in de kanalen, zodat de lichtsnelheid in het kanaal niet meer is dan 3 m/s. Zie tabel in hoofdstuk 4.3.
- Het toevoerkanalen systeem zo uitvoeren dat in de nominale stand aan NEN 1070, tabel 4 wordt voldaan. Denk hierbij aan overspraak en installatiegeluid, ook bij instortkanalen. Dit kan voorkomen worden door het plaatsen van een geluiddemper.
- Afvoer- en toevoerkanaal zodanig door het dakbeschot voeren dat er geen condenswater in het dakbeschot ontstaat en het geheel luchtdicht is; tevens het afvoerkanal tussen de HRC en de dak doorvoer zodanig uitvoeren dat oppervlakte condensatie wordt voorkomen.
- De kanalen voor luchtaanvoer of luchtafvoer via de gevel onder licht afschot naar buiten uitvoeren en deze wind en waterdicht afwerken, zodat er geen water van buiten kan binnentreden.
- Aanzuig van buitenlucht bij voorkeur aan de schaduwzijde van woning doorvoeren.
- De plaats van de afvoer en toevoer van de mechanische ventilatielucht en rioolontluchting zo kiezen t.o.v. de toevoer dat er geen hinder ontstaat.



**Let op:** zorg ervoor dat er bij het plaatsen van de kanalen geen restmateriaal zoals steengruis of metaal vijzel in het toestel terecht komt, deze kunnen het toestel beschadigen.

#### 4.4 Toestel oriëntatie wijzigen

Bij het aansluiten van de kanalen is het belangrijk om rekening te houden met de plaats waar de kanalen moeten komen. De aansluitingen staan bovenop het toestel aangegeven met iconen. Standaard wordt het toestel als linker uitvoering geleverd, dit betekent dat de kanalen van en naar de woning links geplaatst worden.



Luchtkanalen aan woningzijde	Luchtkanalen aan buitenzijde
Toevoerlucht van het toestel naar de woning	Aanvoerlucht van buiten naar het toestel
Retourlucht uit de woning naar het toestel	Afvoerlucht van het toestel naar buiten



Toestel aanpassen naar rechter uitvoering:

- 
- Stap 1 Neem de stekker uit het stopcontact.
- 
- Stap 2 Plaats het toestel op een vlakke ondergrond, indien het toestel reeds is opgehangen.
- 
- Stap 3 Verwijder beide filtergrepen.
- 
- Stap 4 Verwijder de kunststof voorplaat.
- 
- Stap 5 Verwijder de metalen voorplaat van het toestel door de 5 schroeven los te halen. (bitmaat T25).
- 
- Stap 6 Verwijder het netsnoer uit de kabelklem op de metalen achterplaat.
- 
- Stap 7 Verwijder de metalen achterplaat van het toestel door de 5 schroeven (T25) los te halen.
- 
- Stap 8 Verplaats de metalen voorplaat naar de andere zijde van het toestel en draai de 5 schroeven weer vast.
- 
- Stap 9 Verplaats de metalen achterplaat naar de achterzijde van het toestel en draai de 5 schroeven weer vast.
- 
- Stap 10 Verwijder de printplaat kap aan de bovenzijde door de 2 schroeven los te halen. (T25) **Let op:** de lengte van de displaykabel bij het afnemen van de printplaat kap, verwijder deze eventueel tijdelijk uit de connector op de printplaat.
- 
- Stap 11 Verplaats het randaarde snoer naar de nieuwe achterzijde van het toestel. Verplaats hierbij ook de trekontlasting naar de uitsparing aan de andere zijde van de printplaat.
- 
- Stap 12 Plaats de kap aan de bovenzijde zo terug dat het display zich aan de voorzijde bevindt, en draai de 2 schroeven weer vast.
- 
- Stap 13 Plaats het randaarde snoer weer in de kabelklem op de metalen achterplaat. Let hierbij op dat het snoer niet onder de ophang beugel komt.
- 
- Stap 14 Plaats de kunststof voorplaat weer voor de metalen voorplaat. Druk de voorplaat vervolgens vast op de vier buitenhoeken.
- 
- Stap 15 Plaats de filtergrepen weer terug.
- 

#### 4.5 Kanaalaansluitingen wijzigen

Standaard is de HRC voorzien van 4 kanaalaansluitingen aan de bovenkant van het toestel. Het is ook mogelijk om deze aansluitingen aan de zijkant van het toestel te plaatsen.



**Let op:** Indien het toestel is voorzien van een ingebouwde voorverwarmer, dient deze gedraaid te worden indien de zijaansluiting gebruikt wordt.



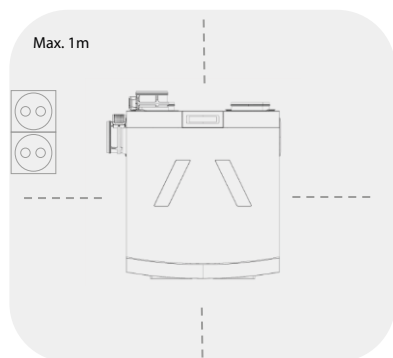
**Elektrocutiegevaar:** Zorg altijd dat het toestel spanningsloos is bij het verplaatsen van de voorverwarmer!

- 
- Stap 1 Verwijder de doppen aan de zijkant van het toestel.
- 
- Stap 2 Verwijder, indien aanwezig, de voorverwarmer uit het kanaal. De elektrische bedrading hoeft hierbij niet los gemaakt te worden.
- 
- Stap 3 Draai de voorverwarmer zodat de warmtespiraal van de voorverwarmer in de luchtstroom is geplaatst.
- 
- Stap 4 Verplaats de blauwe aansluitflenzen van de boven aansluitingen naar de zijkant van het toestel.
- 
- Stap 5 Plaats de doppen op de openingen aan de bovenkant die afgesloten dienen te worden.
-

#### 4.6 Elektrische aansluitingen HRC

De HRC is standaard voorzien van een netsnoer met randaarde stekker. Optioneel kunt u het randaarde snoer vervangen door een perilex snoer (artikelnummer: 22915405).

De zoneregeling is voorzien van een eigen 5 volt voeding en dient middels meegeleverde adapter aangesloten te worden op een wandcontactdoos. Plaats voor de HRC en de zoneregeling een dubbele wandcontactdoos welke zich binnen **1 meter** rond het toestel bevindt.



De elektrische installatie moet voldoen aan NEN1010 en aan de eisen van het plaatselijke energiebedrijf.

- Plaats de stekker pas in de wandcontactdoos wanneer de volledige installatie gereed is en er geen bouwstof aanwezig is.
- Het toestel is niet geschikt voor draaistroom
- Aansluitspanning HRC-EcoSmart/SmartComfort: 230 Volt ~50/60 Hz
- Aansluitspanning Zoneklep: 5VDC, 1A via meegeleverde adapter (aansluitspanning 230V 50/60 Hz)

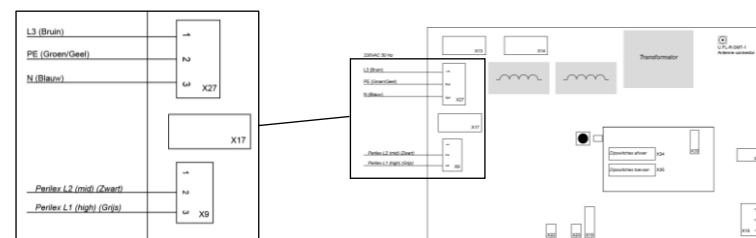
#### HRC met perilex snoer uitvoeren

De HRC is ook te bedienen met een 3 standenschakelaar (CV-3 schakelaar). Hiervoor dient de HRC uitgevoerd te worden met een perilex netsnoer, welke optioneel verkrijgbaar is. Volg hiervoor de volgende stappen.



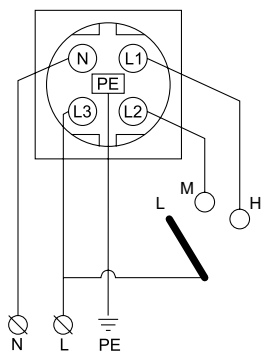
**Elektrocuciegevaar:** zorg dat de wandcontactdoos spanningsloos is wanneer de bedrading wordt gewijzigd.

- Stap 1 Plaats het toestel op een vlakke ondergrond.
- Stap 2 Verwijder het randaarde snoer uit de kabelklem op het metalen achterframe.
- Stap 3 Verwijder de kap aan de bovenzijde door de 2 schroeven los te draaien met behulp van een Torx schroevendraaier (bitmaat T25)
- Stap 4 Verwijder de connector van aansluiting X27. Zie onderstaande afbeelding van de printplaat.



- Stap 5 Verwijder het randaarde snoer uit de kabeluitsparing.
- Stap 6 Bevestig met behulp van een platte schroevendraaier het zwarte draad van het perilex snoer op positie 2 (midden) van schroefconnector X9
- Stap 7 Bevestig met behulp van een platte schroevendraaier het grijze draad van het perilex snoer op positie 3 (onder) van schroefconnector X9
- Stap 8 Plaats de witte connector van het perilex snoer op aansluiting X27

- 
- Stap 9 Leid het perilex snoer door de kabeluitsparing. Plaats hierbij de trekontlasting in de daarvoor bestemde uitsparing.
- 
- Stap 10 Plaats de kap aan de bovenzijde terug en draai de 2 schroeven vast. Indien de kabel van het display los is gekomen dient deze weer in de connector van de opzet print geplaatst te worden.
- 
- Stap 11 Plaats het Perilexsnoer weer in de kabelklem op het metalen achterframe
- 
- Stap 12 Steek de stekker in een perilex wandcontactdoos. De wandcontactdoos dient te worden aangesloten zoals weergegeven in het aansluitschema. Let op dat klem L3 permanent wordt voorzien van 230V spanning.

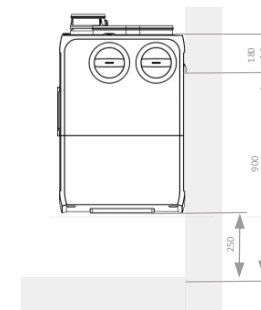


## 4.7 Toestel plaatsen

### Wandmontage

Het toestel kan worden opgehangen aan de meegeleverde wandbeugel. De wand moet een minimale massa van 200kg/m<sup>2</sup> hebben voor een optimale geluidsarme ophanging.

- 
- Stap 1 Bevestig de wandbeugel waterpas aan de wand met behulp van de meegeleverde bouten (M8x60 Houtdraadbout) en pluggen. Onder het toestel dient voldoende ruimte vrij te zijn voor de condens afvoer (zie hoofdstuk 4.10), zie onderstaande maatvoering.



- 
- Stap 2 Plaats de HRC in de linker of rechter configuratie over de wandbeugel, door de haak aan de achterzijde van het toestel over de wandbeugel te haken. (zie hoofdstuk 4.4)
- 
- Stap 3 Draai de stelvoetjes achterop het toestel bij zodat deze waterpas tegen de muur hangt.
- 



**Elektrocutiegevaar:** zorg dat het netsnoer niet onder de ophangbeugel klemt wanneer het toestel wordt opgehangen.

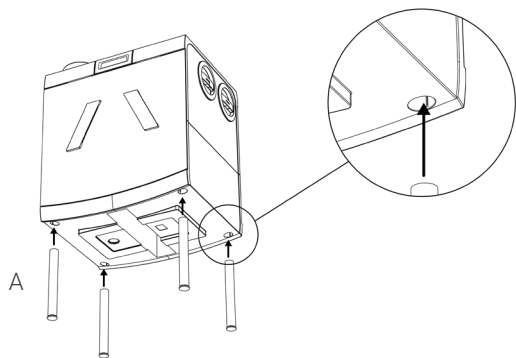


**Let op:** zorg ervoor dat de HRC volledig waterpas hangt.

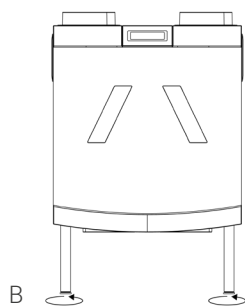
## Vloermontage

Indien er geen wand aanwezig is die voldoet voor muurmontage, kan de HRC ook op een betonvloer geplaatst worden met behulp van het optionele Orcon onderstel (artikelnummer: 22700080) voor vloermontage.

- Stap 1 Plaats de poten in de uitsparingen aan de onderzijde van het toestel (afbeelding A).



- Stap 2 Draai indien nodig de stelvoetjes bij, zodat het toestel waterpas op de ondergrond staat (afbeelding B).



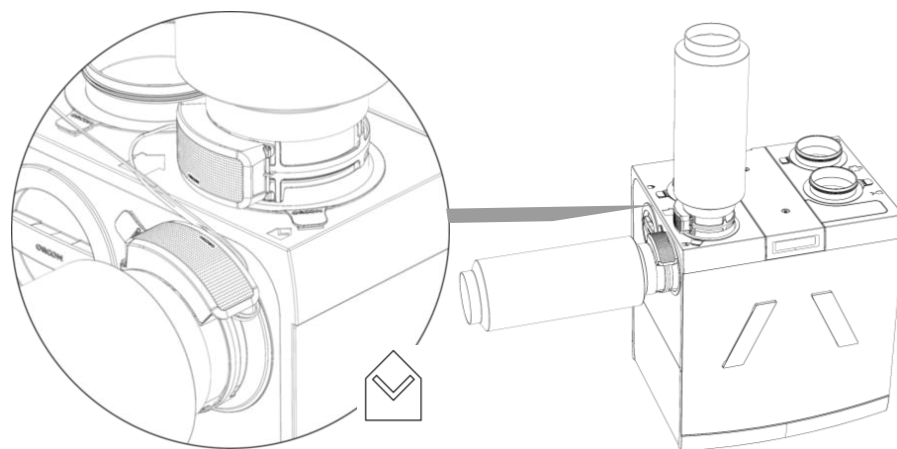
## 4.8 Zonekleppen aansluiten

De Zonekleppen dienen altijd in twee separate toevoerkanalen geplaatst te worden, welke zijn aangesloten op twee zones, veelal een woon- en slaapzone. Op het toestel zijn de aansluitingen voor de toevoerkanalen aangeduid met het volgende icoon:

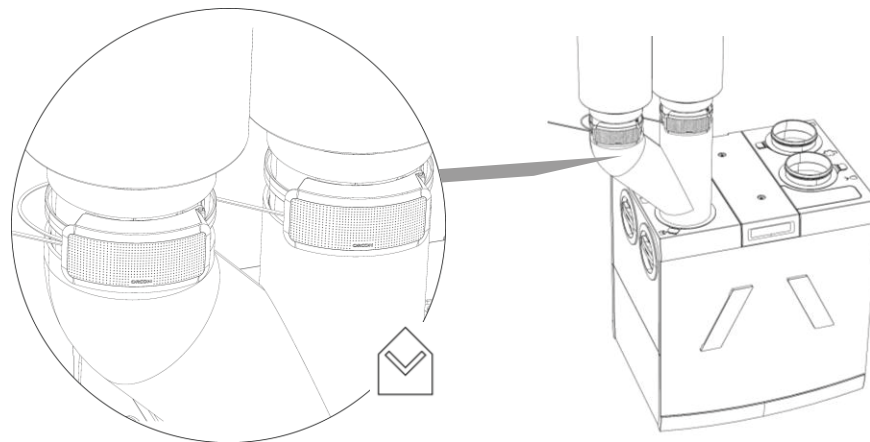


De zonesturing kan zowel rechtstreeks op het toestel, of in het toevoer kanaal worden geplaatst.

**Toestelmontage:**



**Kanaalmontage:**

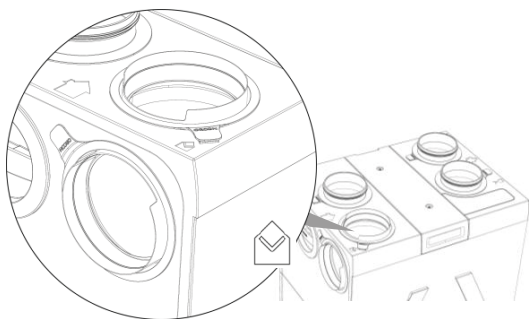


## Zonekleppen rechtstreeks op toestel aansluiten.

- Stap 1 Plaats de twee aansluitflenzen voor de zonesturing (voorzien van uitsparing) op de toevoer aansluitingen van het toestel welke zijn aangegeven met het icoon:



Let hierbij op dat de flenzen worden vastgezet op de bevestigingspunten van het toestel, zodat de kleppen goed staan gepositioneerd.



- Stap 2 Plaats Zoneklep 1 (zie sticker 1 binnenzijde deksel) op de kanaalaansluiting voor zone 1.
- Stap 3 Plaats Zoneklep 2 (zie sticker 2, binnenzijde deksel) op de kanaalaansluiting voor zone 2.



**Let op:** Controleer altijd goed of beide kleppen zijn aangesloten op het juiste kanaal.

- Stap 4 Voorzie beide toevoerkanalen van een geluidsdemper van minimaal 1 meter.
- Stap 5 Sluit overig kanaalwerk aan zoals aangegeven in hoofdstuk 4.3.

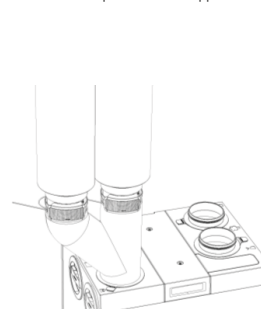
## Zonekleppen in toevoerkanaal monteren.

- Stap 1 Plaats een kanaal of geluidsdemper op de toevoeraansluiting van de HRC welke is aangegeven met het volgende icoon:

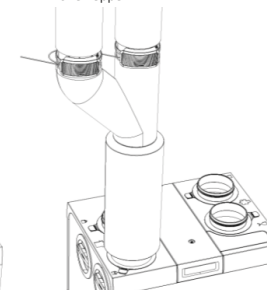


- Stap 2 Monteer het gewenste kanaal (hulpstuk) op de aansluitflens.
- Stap 3 Monteer de Zonekleppen in twee separate kanalen, gebruik bij voorkeur een Y stuk om de kanalen te scheiden.
- Stap 4 Monteer per kanaal een geluidsdemper van minimaal 1 meter, welke na de Zonekleppen worden geplaatst. Of een enkele geluidsdemper die voor het Y stuk wordt geplaatst.

Geluidsdempers na Zonekleppen:



Geluidsdemper voor Zonekleppen:



- Stap 5 Sluit de kanalen aan zoals aangegeven in hoofdstuk 4.3.

## 4.9 Ventielen plaatsen

Gebruik bij voorkeur Orcon toevoer en afvoer ventielen. Bij het plaatsen van de toe- en afvoerventielen dient er rekening gehouden te worden met de volgende punten:

- De plaats van de toevoerventielen zodanig kiezen dat vervuiling en tocht worden voorkomen.
- De lichtsnelheid in het kanaal nabij een toevoerventiel dient zo laag mogelijk te zijn en mag niet boven de 3 m/s komen.
- Plaats de toevoerventielen niet te dicht in de buurt van een wand om vervuiling te voorkomen, houdt bij voorkeur een afstand van minimaal 0,5 m aan.
- Houdt bij de selectie van ventielen rekening met geluidsproductie en de gecaluleerde luchtvolumeestroom. Raadpleeg hierbij de productgegevens van de fabrikant. Om de weerstand te beperken raden we aan om enkel ventielen gelijk aan of groter dan  $\varnothing 125$  mm te gebruiken
- Zorg ervoor dat de toe- en afvoerventielen minimaal 1,5 m van elkaar zijn verwijderd zodat de luchtstromen niet met elkaar in contact kunnen komen.
- Maximaal debiet per afvoerventiel (125mm): 75 m<sup>3</sup>/h
- Maximaal debiet per toevoerventiel (125mm): 50 m<sup>3</sup>/h
- Maximaal debiet afvoerventiel (160mm): 100 m<sup>3</sup>/h
- Maximaal debiet toevoerventiel (160mm): 70 m<sup>3</sup>/h

## 4.10 Condens afvoer

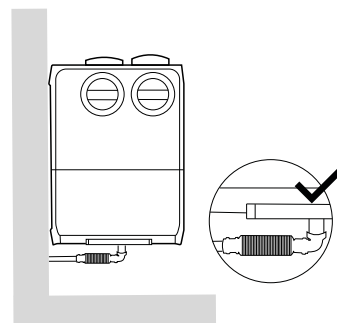
De HRC dient altijd te worden voorzien van een condens afvoer onder het toestel. Neem bij het plaatsen van de condens afvoer de volgende punten in acht:

- Zorg dat het toestel waterpas hangt in beide richtingen, zodat het condenswater goed kan worden afgevoerd.
- Zorg dat de condens afvoer zich aan de buitenzijde (boom zijde) van het toestel bevindt.
- Het condenswater dient vorstvrij en onder een lichte helling van de condenswaterafvoer te worden afgevoerd.
- Het toestel wordt geleverd met een standaard koppelstuk van 32 mm met draadeind G1 ¼".
- Gebruik bij het aansluiten van de condens afvoer altijd PTFE tape om lekkage te voorkomen.
- Het toestel dient via een sifon aangesloten te worden op de binnen riolering.

Er zijn twee opties voor het plaatsen van een sifon: Orcon droogsifon en standaard sifon (zwanenhals). Bij voorkeur wordt een Orcon droogsifon (artikelnummer: 220700065) gebruikt, deze kan apart worden besteld. Hierbij is minder ruimte onder het toestel vereist, is er geen kans op luchtlekken en deze droogt niet uit op warme dagen waarmee geuroverlast voorkomen wordt.

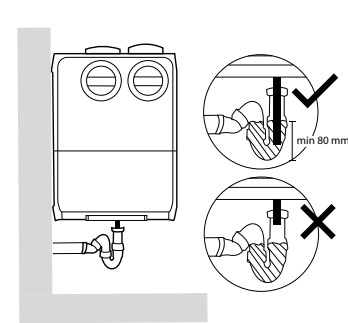
### Optie 1: Orcon droogsifon

- Zorg voor minimaal 10 cm ruimte onder het toestel.
- Zorg ervoor dat de condens afvoer altijd luchtdicht wordt aangesloten, om te voorkomen dat er lucht vanuit de condens afvoer wordt aangezogen.
- Sluit het droogsifon direct op het toestel aan.



### Optie 2: standaard sifon (zwanenhals)

- Zorg voor minimaal 25 cm ruimte onder het toestel.
- Er dient een waterslot van minimaal 80 mm aangehouden te worden. Voorkom dat deze uitdroogt in periodes dat er weinig condensatie plaatsvindt.
- **LET OP: Ontluchting is noodzakelijk!**



#### 4.11 Installatie toebehoren

Om te bepalen in welke zone er geventileerd dient te worden, moeten er per zone een of meerdere CO<sub>2</sub> sensoren worden toegepast. De sensor bepaald de luchtkwaliteit in de ruimte door het CO<sub>2</sub> gehalte te meten. Afhankelijk van het gemeten CO<sub>2</sub> gehalte worden de Zonekleppen gedeeltelijk open of dicht gestuurd.

De volgende CO<sub>2</sub> sensoren kunnen worden toegepast:

CO<sub>2</sub> Inbouw Bedieningssensor 15 RF (Art. 21800050)

CO<sub>2</sub> Ruimtesensor 15RF (Art. 21800040)

CO<sub>2</sub> Bedieningssensor 15RF (Art. 21800045)

#### Inleermodus HRC

Bedieningen kunnen worden aangemeld door de HRC in inleermodus te zetten.

Hier toe dient de HRC opnieuw opgestart te worden, door de stekker uit het stopcontact te nemen. Gedurende 3 minuten na opstarten staat de HRC in de inleermodus en kan er een bediening worden aangemeld op de HRC.



**Let op:** raadpleeg de handleiding van de toegepaste sensor voor montage-instructies en gebruiksvorschriften.

## 5. Aanmelden componenten

Wanneer de HRC inclusief de Zonekleppen is geïnstalleerd kunnen de verschillende componenten worden aangemeld. Deze worden volgens onderstaande stappen aangemeld.

1. Aanmelden Zonekleppen op HRC
2. Aanmelden van CO<sub>2</sub> sensoren op Zonekleppen

### 5.1 Aanmelden Zonekleppen op HRC

De Zonekleppen dienen te worden aangemeld op het toestel. Voer hiervoor de volgende stappen uit:

---

Stap 1 Plaats de adapter van de Zonekleppen in het stopcontact. De Zoneklep heeft nu voeding en de kleppen zullen beide openen.

---

Stap 2 Plaats de stekker van de HRC in het stopcontact, na opstarten zal de HRC voor 3 minuten in inleer modus staan.

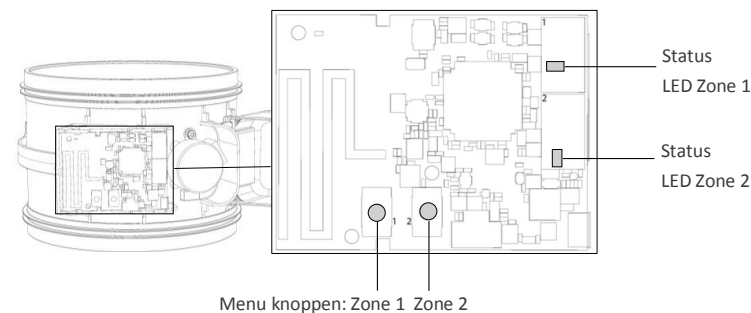
---

Stap 3 Open de deksel op de behuizing van Zoneklep 1, zodat de printplaat zichtbaar wordt.

---

Stap 4 Druk de menu knoppen <1> & <2> gelijktijdig in totdat beide zone LED's afwisselend GROEN en ROOD knipperen.

Bij succesvol aanmelden zullen beide LED's 10x groen knipperen. De Zonekleppen zijn nu aangemeld op de HRC.

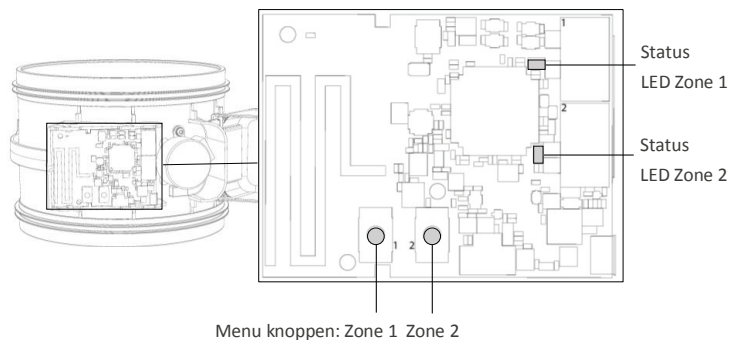


## 5.2 Aanmelden CO<sub>2</sub> sensoren op Zoneklep

Nadat de zonesturing is aangemeld op de HRC dient er per zone tenminste 1 CO<sub>2</sub> sensor te worden aangemeld op de zoneklep die is aangesloten op de desbetreffende zone.

Volg hiervoor de volgende stappen:

- Stap 1 Open de deksel op de behuizing van Zoneklep 1 zodat de printplaat zichtbaar is.
- Stap 2 Start de inleermodus van zone 1, door de menuknop van zone 1 gedurende 3 tot 8 seconden in te drukken tot de LED van ZONE 1 afwisselend Rood-Groen knippert.
- Stap 3 De inleermodus van ZONE 1 is nu voor 10 minuten geactiveerd. De status LED van ZONE 1 zal continue groen branden wanneer de inleermodus actief is.
- Stap 4 Druk 1x kort op de bedieningsknop van de CO<sub>2</sub> sensor welke in ZONE 1 geplaatst is. De actuele status van de sensor wordt weergegeven door de status LED. (bij geen verbinding knippert de status LED 3x rood)
- Stap 5 Druk nu nogmaals de bedieningstoets op de sensor langdurig in zodat de status led op sensor afwisselend ROOD – GROEN knippert. (2-3 sec. inhouden)
- Stap 6 Wanneer de sensor succesvol is aangemeld op de Zoneklep zal de status LED van de sensor 10x groen knipperen.
- Stap 7 Herhaal de bovenstaande stappen voor het aanmelden van de sensor in ZONE 2. Waarbij ditmaal de inleermodus van ZONE 2 wordt geactiveerd door de menuknop van ZONE 2 in te drukken.



## Extra sensoren aanmelden

Het is mogelijk om per zone meerdere sensoren aan te melden. Bijvoorbeeld wanneer er in een zone meerdere slaapkamers worden voorzien van een CO<sub>2</sub> sensor. Hiertoe worden bovenstaande stappen herhaald bij elke nieuwe sensor. Wanneer er meerdere sensoren in 1 zone zijn geplaatst bepaald de sensor met de hoogste CO<sub>2</sub> waarde de ventilatiebehoefte voor de desbetreffende zone.

## 5.3 Afmelden van sensor(en)

### Enkele sensor afmelden

Om een enkele sensor af te melden van een specifieke zone wordt de bedieningstoets op de desbetreffende sensor 15 seconden ingehouden totdat de status LED oranje brandt. Na loslaten van de knop is de koppeling met de zone gewist en knippert de status LED rood.

### Zone afmelden

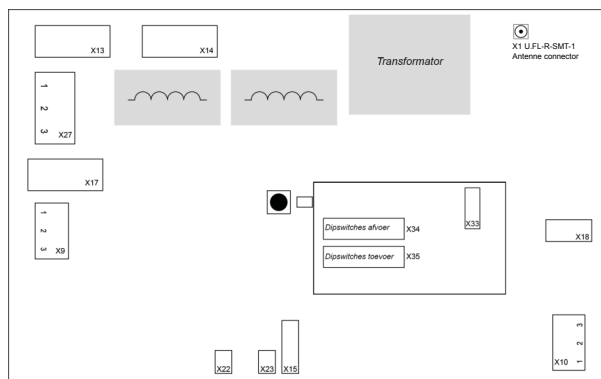
Indien het gewenst is om alle sensoren binnen 1 zone gelijktijdig af te melden kan de menuknop van de desbetreffende zone op de printplaat van de Zoneklep 15 seconden ingehouden worden, totdat de Zone LED permanent oranje brandt. De verbinding met de gekoppelde sensoren is gewist.



## 6. Inregelen

### 6.1 Debiet instellen op HRC

Met de DIP-switches op de printplaat van de HRC is de luchthoeveelheid per ventilator in te stellen. Hierbij regelt de bovenste rij DIP-switches (X34) de afvoerventilator en de onderste rij (X35) regelt de toevoerventilator.



#### 70% regel bij zonesturing:

Wanneer er gebruik wordt gemaakt van een Zonesturing om de toegevoerde lucht in de woning te verdelen over meerdere zones, zullen deze zones in de meeste gevallen niet gelijktijdig worden geventileerd. Er wordt enkel geventileerd in de zones waar er vraag is. Dit betekent dat het toestel ook niet de volledige capaciteit voor de gehele woning hoeft te hebben. Het Bouwbesluit 2012 beschrijft dat de toestelcapaciteit 70% mag zijn van het totaal benodigde toevoer debiet voor alle ruimtes.

Voorbeeld:

Benodigd toevoer zone 1	135 m <sup>3</sup> /h	45%
Benodigd toevoer zone 2	165 m <sup>3</sup> /h	55%
Totaal toevoer woning	300 m <sup>3</sup> /h	100%
<b>Toestelcapaciteit</b>	<b>210 m<sup>3</sup>/h</b>	<b>70%</b>

Houdt er rekening mee dat de afvoerlucht niet gezoneerd wordt en de 70% regel hier niet van toepassing is. Indien de benodigde afvoer capaciteit hoger is dan 70% van de toevoer capaciteit, dient deze capaciteit ingevoerd te worden op het toestel.

### Instellen toestel capaciteit

- Stap 1 Sluit de ramen en deuren.
- Stap 2 Zet de afvoerventielen en toevoerventielen maximaal open.
- Stap 3 Neem de stekker van het balansventilatie-toestel uit het stopcontact.
- Stap 4 Schroef de 2 schroeven aan de bovenzijde van de printplaat kap los met behulp van een Torx schroevendraaier (T25). De printplaat kap kan vervolgens los worden genomen van de toestelbehuizing, de DIP-switches op de printplaat zijn nu bereikbaar.



**Let op:** Open voorzichtig de kap om te voorkomen dat de kabel van het display los komt. Indien de kabel los komt kan deze weer terug geplaatst worden in de connector naast de dipswitches.

- Stap 5 Stel voor beide ventilatoren de gewenste toestelcapaciteit in met de DIP-switches voor stand 1, 2 en 3. Zie hiervoor de tabel op de volgende pagina. Bij het inregelen van de zones wordt de hoogste stand gebruikt.
- Stap 6 Start de HRC opnieuw op.
- Stap 7 Verdeel het ingestelde debiet over de twee aangesloten zones. Zie hiervoor hoofdstuk 6.2.
- Stap 8 Regel de toevoerventielen voor beide zones afzonderlijk in. Zie hiervoor de beschrijving in hoofdstuk 6.3.
- Stap 9 Regel gelijktijdig de afvoerventielen in van beide zones. Hierbij dienen beide zones geopend te zijn. Zorg ervoor dat er voldoende overstroom voorzieningen aanwezig zijn.
- Stap 10 Zet het toestel in stand 1/Auto en controleer of er voldoende lucht wordt afgezogen vanuit de badkamer. In de auto stand dient ten minste 25% van de afvoerlucht via de badkamer te worden afgezogen om een goede werking van de vochtsensor te kunnen garanderen. Stel indien nodig stand 1 bij met dipswitch 1 en 2.

## Instellen DIP switches

	HRC-300	HRC-400	Stand	DIP switch nummer:									
	m³/h	m³/h		1	2	3	4	5	6	7	8		
1*	45	70	Laag	UIT	UIT								
2	80	105	Laag	<b>AAN</b>	UIT								
3	115	140	Laag	UIT	<b>AAN</b>								
4	150	175	Laag	<b>AAN</b>	<b>AAN</b>								
5*	150	175	Midden			UIT	UIT						
6	175	200	Midden			<b>AAN</b>	UIT						
7	200	225	Midden			UIT	<b>AAN</b>						
8	225	250	Midden			<b>AAN</b>	<b>AAN</b>						
9*	225	250	Hoog					UIT	UIT	UIT	UIT		
10	230	260	Hoog					<b>AAN</b>	UIT	UIT	UIT		
11	235	270	Hoog					UIT	<b>AAN</b>	UIT	UIT		
12	240	280	Hoog					<b>AAN</b>	<b>AAN</b>	UIT	UIT		
13	245	290	Hoog					UIT	UIT	<b>AAN</b>	UIT		
14	250	300	Hoog					<b>AAN</b>	UIT	<b>AAN</b>	UIT		
15	255	310	Hoog					UIT	<b>AAN</b>	<b>AAN</b>	UIT		
16	260	320	Hoog					<b>AAN</b>	<b>AAN</b>	<b>AAN</b>	UIT		
17	265	330	Hoog					UIT	UIT	UIT	<b>AAN</b>		
18	270	340	Hoog					<b>AAN</b>	UIT	UIT	<b>AAN</b>		
19	275	350	Hoog					UIT	<b>AAN</b>	UIT	<b>AAN</b>		
20	280	360	Hoog					<b>AAN</b>	<b>AAN</b>	UIT	<b>AAN</b>		
21	285	370	Hoog					UIT	UIT	<b>AAN</b>	<b>AAN</b>		
22	290	380	Hoog					<b>AAN</b>	UIT	<b>AAN</b>	<b>AAN</b>		
23	295	390	Hoog					UIT	<b>AAN</b>	<b>AAN</b>	<b>AAN</b>		
24	300	400	Hoog					<b>AAN</b>	<b>AAN</b>	<b>AAN</b>	<b>AAN</b>		

\*fabrieksinstelling

## 6.2 Instellen van de luchtverdeling over beide zones

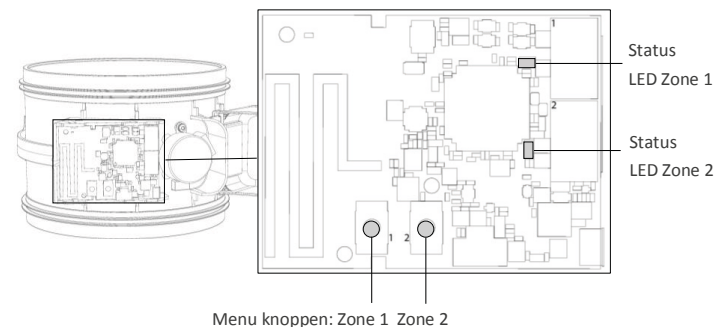
Nadat de toestelcapaciteit is ingesteld, dient deze verdeeld te worden over de twee aangesloten zones. Standaard is de verdeling ingesteld op 50/50% waarbij beide zones dus de zelfde grootte zijn. Indien een zone aanzienlijk groter is dient de verdeling anders ingesteld te worden om zo een goede werking van het systeem te waarborgen. Om de luchtverdeling in te stellen, worden onderstaande stappen gevolgd:

- Stap 1 Bereken de procentuele verdeling van beide zones ten opzichte van de totale woning capaciteit. Zie onderstaande voorbeeld. zie [www.orcon.nl](http://www.orcon.nl) om gebruik te maken van onze rekentool.

Voorbeeld:	Percentage:
Maximale capaciteit zone 1 : 135 m³/h	45 %
Maximale capaciteit zone 2 : 165 m³/h	55 %
Totaal berekende capaciteit : 300 m³/h	100 %

- Stap 2 Open de deksel van zoneklep 1.

- Stap 3 Druk gelijktijdig de menuknop van ZONE 1 en ZONE 2 7 tot 10 seconden in, totdat beide zone LED's Oranje gaan knipperen.



- Stap 4 Stel de luchtverdeling in, zoals berekend in stap 1, door op knop <1> of <2> te drukken. Zie tabel verdeling instellen op de volgende pagina.

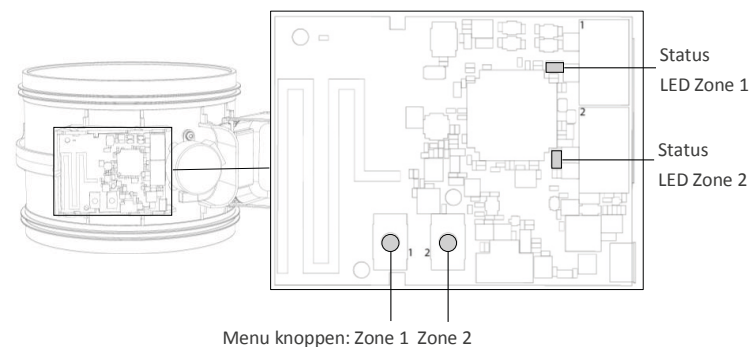
- Stap 5 Bevestig de instelling door de menu knop <1> of <2> voor 3 seconden in te drukken. Als bevestiging zullen beide LED's 4x groen knipperen.

Knop kort indrukken	LED Zone 1	LED Zone 2	Zone 1 percentage [%]	Zone 2 percentage [%]
<b>0x</b>	Oranje	Oranje	50	50
<b>1x</b>	Rood	Oranje	45	55
<b>2x</b>	Groen	Oranje	40	60
<b>3x</b>		Oranje	35	65
<b>4x</b>		Rood	30	70
<b>5x</b>		Groen	25	75
<b>6x</b>	Groen		75	25
<b>7x</b>	Rood		70	30
<b>8x</b>	Oranje		65	35
<b>9x</b>	Oranje	Groen	60	40
<b>10x</b>	Oranje	Rood	55	45

### 6.3 Zones luchtzijdig inregelen

Doormiddel van de inregel modus kan de lucht toe- en afvoer per zone worden ingeregeld en gecontroleerd. Beide zones worden ingeregeld in stand 3. Volg hiervoor de volgende stappen:

- 
- Stap 1 Druk 8 seconden de knop van <Zone 1> in, totdat LED 1 oranje knippert.
- 
- Stap 2 Na het loslaten van de knop is de inregelmodus van zone 1 geactiveerd. Gedurende 20 minuten zal alleen zone 1 geopend worden en zal het toestel de maximale luchthoeveelheid ventileren die is ingesteld voor zone 1.
- 
- Stap 3 Meet in zone 1 per ruimte de luchthoeveelheid op de toevoerventielen en stel indien nodig bij door de ventielen te openen of te sluiten.
- 
- Stap 4 Wissel van zone door eenmalig op de knop van ZONE 2 te drukken.
- 
- Stap 5 Meet in zone 2 de totale luchthoeveelheid op de toevoerventielen en stel indien nodig bij door de ventielen te openen of te sluiten.
- 
- Stap 6 Indien beide zones juist zijn ingeregeld kan dit worden bevestigd door een van de knoppen 4 seconden in te houden. Na bevestiging knipperen beide LEDs 10x groen.
- 
- Stap 7 Pas, indien nodig, de toestelcapaciteit aan door de dipswiches van stand 3 te wijzigen.
- 
- Stap 8 Indien het verbinden niet lukt zullen beide LED's 4x rood knipperen.



## 6.4 Afvoer ventielen inregelen

De afvoerventielen worden niet gezoneerd ingeregeld. Nadat in beide zones de toevoer ventielen zijn ingeregeld dienen de afvoer ventielen over de gehele woning ingeregeld te worden.

Zet de HRC op stand 3 zodat beide Zonekleppen op de lucht toevoer open gaan staan. Meet de totale luchthoeveelheid op de afvoerventielen en controleer of u per ruimte voldoende lucht afvoert volgens de gemaakte ventilatie berekening.

Zorg ervoor dat er voldoende overstrom voorzieningen aanwezig zijn in de woning om de lucht voldoende te kunnen afvoeren.

## 7. Onderhoud en Service

### 7.1 Onderhoud

Om het toestel in goede conditie te houden dient deze regelmatig geïnspecteerd en gereinigd te worden. Onderhoud aan het toestel mag enkel worden uitgevoerd door gekwalificeerde personen.

De volgende onderdelen dienen volgens onderstaand schema gecontroleerd en onderhouden te worden:

Onderdeel	Interval	Wie?
Filters reinigen	3 maanden	Gebruiker
Filters vervangen	6 maanden	Gebruiker
Ventielen en roosters reinigen	6 maanden	Gebruiker
Bedieningen reinigen	6 maanden	Gebruiker
Batterij afstandsbediening 15RF vervangen	2 jaar	Gebruiker
Behuizing reinigen	6 maanden	Installateur
Vochtsensor reinigen	2 jaar	Installateur
Zoneklep controleren & reinigen	2 jaar	Installateur
Voorverwarmer reinigen (type SmartComfort)	2 jaar	Installateur
Ventilatoren reinigen & controleren	2 jaar	Installateur
Condens afvoer reinigen	2 jaar	Installateur
Instelling ventielen controleren	4 jaar	Installateur
Warmtewisselaar reinigen	4 jaar	Installateur
Binnenzijde toestel reinigen	4 jaar	installateur
Kanalen reinigen	4 jaar	Installateur



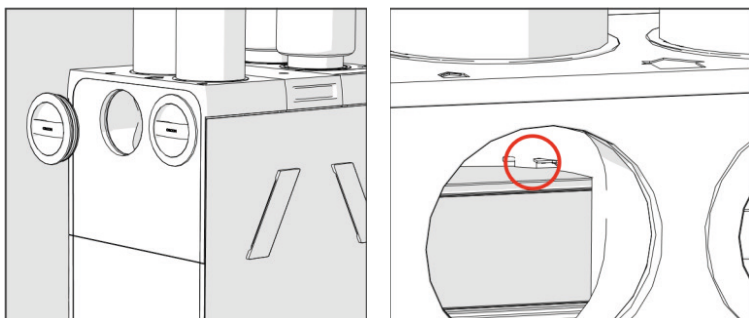
**Elektrocutiegevaar:** Het onderhoud dient te geschieden met de spanning van de HRC uitgeschakeld.

## Vochtsensor reinigen

De vochtsensor bevindt zich in het afvoer kanaal vanuit de woning. Dit kanaal is aangegeven met:



- Stap 1 Open de boven of zij aansluiting van het afvoer kanaal. Indien beide aansluitingen zijn voorzien van een kanaal, kan de sensor van binnenuit bereikt worden door de warmtewisselaar te verwijderen.



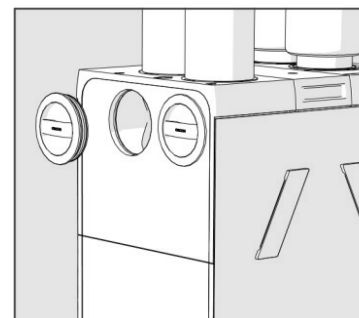
- Stap 2 Controleer of er stof op de sensor zit, dit kan de werking nadelig beïnvloeden. Reinig indien nodig de sensor door deze af te nemen met een zachte borstel.

## Voorverwarmer reinigen



**Elektrocutiegevaar:** Zorg altijd dat het toestel spanningsloos is alvorens de voorverwarmer te reinigen.

- Stap 1 Maak het toestel spanningsloos.
- Stap 2 Open de boven of zij aansluiting van het toevoer kanaal.



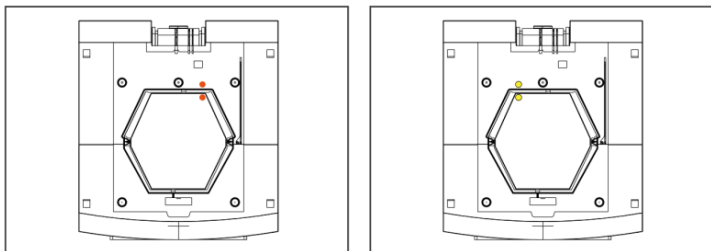
- Stap 3 Controleer de voorverwarmer op vervuiling en beschadigingen. Reinig indien nodig de voorverwarmer met een stofzuiger. Hardnekkig vuil kan verwijderd worden met een zachte borstel.



**Let op:** Reinig de voorverwarmer niet met water!

## Warmtewisselaar reinigen

- 
- Stap 1 Verwijder de voorkap metalen voorplaat en beide filters.
- 
- Stap 2 Verwijder de warmtewisselaar door deze aan de trekband uit het toestel te schuiven. Let op dat er minimaal 60 cm ruimte aan de voorzijde van het toestel beschikbaar is.
- 
- Stap 3 Spoel de warmtewisselaar aan beide kanten door met handwarm water (max 40°C).
- 
- Stap 4 Zet de warmtewisselaar schuin en laat het meeste water weg lopen.
- 
- Stap 5 Plaats de warmtewisselaar terug in het toestel zoals deze ook verwijderd is. Let hierbij op dat de kleur indicaties op het toestel en de warmtewisselaar overeen komen.



- 
- Stap 6 Plaats de metalen voorplaat en voorkap weer terug.
- 
- Stap 7 Voorzie het toestel van nieuwe filters, en plaats de filtergrepen weer terug.
- 

## Ventilatoren reinigen



**Elektrocutiegevaar!** Het onderhoud aan de ventilatoren dient te geschieden met de spanning van de HRC uitgeschakeld.



**Gevaar!** Zorg ervoor dat de ventilatoren niet meer draaien wanneer deze verwijderd worden. Het toestel dient ten minste 20 seconden spanningsloos te zijn alvorens de ventilatoren verwijderd worden.



**Let op:** reinig verwijder altijd een ventilator per keer uit het toestel, om te voorkomen dat beide ventilatoren omgewisseld worden.

- 
- Stap 1 Maak het toestel spanningsloos.
- 
- Stap 2 Verwijder de filtergrepen, kunststof voorplaat en de metalen voorplaat.
- 
- Stap 3 Verwijder de warmtewisselaar.
- 
- Stap 4 Verwijder de kunststof borging onder de ventilator waarmee de ventilator vastgeklemd zit.
- 
- Stap 5 Duw de ventilator een klein stukje naar beneden, zodat de uitblaas van de ventilator los komt.
- 
- Stap 6 Draai nu de ventilator tegen de klok in, zorg ervoor dat de rib aan de onderkant van de ventilator los komt uit de inklemming.
-

---

Stap 7 Zorg ervoor dat het schroefpunt boven op de ventilator gelijk ligt met de uitsparing in de wisselaar geleiding van het toestel.



---

Stap 8 Kantel de ventilator.

---

Stap 9 Verwijder beide connectoren.

---

Stap 10 Reinig de ventilator vervolgens met perslucht of een borstel, gebruik géén water.

---

Stap 11 Controleer of de anemometer bij de uitblaas van de ventilator nog vrij kan draaien. Verwijder eventueel het vuil met een zachte borstel.

---

Stap 12 Plaats na het reinigen van de ventilator beide connectoren weer terug op de ventilator.

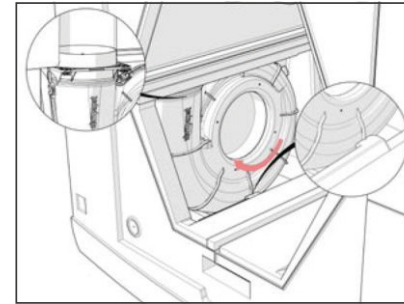
---

Stap 13 Plaats de ventilator weer terug in de behuizing. Zorg ervoor dat bij het plaatsen het schroefpunt boven op de ventilator weer gelijk ligt met de uitsparing in de behuizing.

---

---

Stap 14 Zorg ervoor dat de rib aan de onderkant van de behuizing weer vast klemt.



---

Stap 15 Zorg ervoor dat de rib aan de onderkant van de behuizing weer vast klemt en plaatst de kunststof borging weer terug.

---

Stap 16 Herhaal bovenstaande stappen voor de andere ventilator.

---

Stap 17 Plaats de warmtewisselaar weer terug, Let hierbij op dat de kleur indicaties op het toestel en de warmtewisselaar overeen komen.

---

Stap 18 Plaats de filtergrepen, kunststof voorplaat en de metalen voorplaat weer terug.

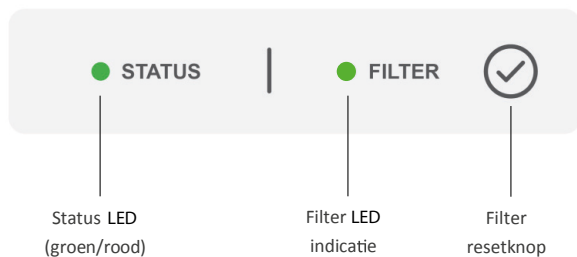
---

Stap 19 Voorzie het toestel weer van spanning.

---

## 7.2 Service

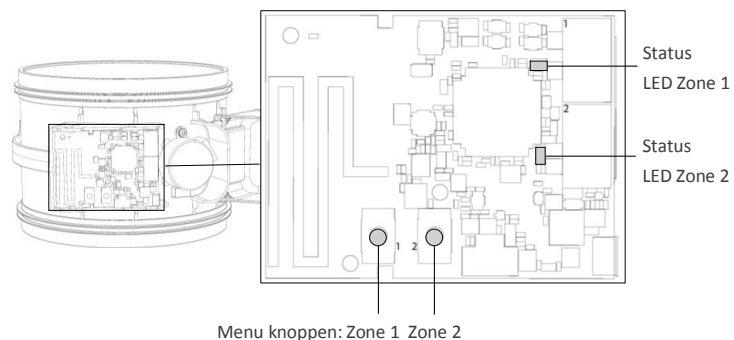
Het toestel is aan de voorzijde voorzien van een display. Hierop wordt de actuele status van het toestel getoond, zie voor de indicaties het overzicht op de volgende pagina. Wanneer het toestel correct werkt zal de status LED repeterend groen knipperen. Indien er zich een storing voordoet in het toestel zal dit worden weergegeven op het display. Meldingen worden tevens weergegeven op de printplaat.



HRC bedrijfsstatus	HRC display status LED
Inleermodus actief	continu groen
Opstarten toestel	Tijdelijk oranje
Normaal bedrijf	1x kort groen
Vochtscenario actief	2x kort groen
Regeling op CO <sub>2</sub> actief	3x kort groen
Timer actief	4x kort groen
Bypass actief	5x kort groen
Filter vervangen	1x groen 1x rood + Filter LED
Vorst scenario actief	2x lang groen
Voorverwarmer actief	3x lang groen

HRC Storingsindicaties	HRC display status LED	Inbouwdisplay 15RF code
Fout afvoerventilator	1x rood 1x oranje	08
Fout toevoerventilator	1x rood 2x oranje	03
Fout beide ventilatoren	1x rood 3x oranje	0D
Temperatuur noodstop	2x rood 1x oranje	02
Storing temperatuursensor X22 (retour van binnen)	2x rood 2x oranje	04
Storing temperatuursensor X23 (inlaat van buiten)	2x rood 3x oranje	05
Storing temperatuursensor T3 (toevoer ventilator)	2x rood 4x oranje	06
Storing temperatuursensor T4 (Afvoer ventilator)	2x rood 5x oranje	07
Storing vochtsensor	3x rood 3x oranje	0A
I2C bus storing	3x rood 4x oranje	14
Modbus storing afvoerventilator	4x rood 1x oranje	0F
Modbus storing toevoerventilator	4x rood 2x oranje	10
Modbus storing beide ventilatoren	4x rood 3x oranje	0E
Communicatiefout met zonesturing	6x rood 1x oranje	13
Filter vervangen	1x groen 1x rood	09





Zoneklep 1 is voorzien van een printplaat met hierop 2 led's welke de status van de zoneregeling weergeven. In onderstaand overzicht worden de verschillende indicaties weergegeven.

Status indicatie zoneregeling	Melding Status LED	
Normaal bedrijf	1x groen	Zone specifiek LED
Vochtscenario actief	2x groen	Beide Status LED's
Regeling op CO <sub>2</sub> vraag actief	3x groen	Zone specifiek LED
Timer actief	4x groen	Zone specifiek LED

Zoneklep Storingsindicaties		
Storing in stappenmotor	1x rood	Zone specifiek LED
Storing in HRC	2x rood	Beide Status LED's
Foutieve CO <sub>2</sub> waarde	2x rood 1x oranje	Zone specifiek LED
Zonekleppen niet verbonden met HRC & CO <sub>2</sub> sensoren	3x rood	Beide Status LED's
Zoneklep niet verbonden met CO <sub>2</sub> sensoren	3x rood 1x oranje	Zone specifiek LED
Zonekleppen niet verbonden met HRC	3x rood 2x oranje	Beide Status LED's

### 7.3 Beschrijving toestelstatus

1 Inleermodus actief	
Indicatie:	Beschrijving:
Continue groen	In de inleermodus zal de groene LED drie minuten continu branden. Tijdens de inleermodus is het mogelijk om meerdere RF componenten te koppelen aan het toestel.
2 Opstarten toestel	
Indicatie:	Beschrijving:
Tijdelijk oranje	Wanneer het toestel opstart zal de status led tijdelijk oranje branden. Het toestel wordt opgestart en componenten worden gecontroleerd.
3 In bedrijf	
Indicatie:	Beschrijving:
1x Groen knipperen	In normaal bedrijf werkt het toestel in automatische modus. Het toestel luistert naar eventueel aangesloten CO <sub>2</sub> sensoren en de geïntegreerde vochtsensoren. Wanneer er geen ventilatie vraag is van de sensoren draaien de ventilatoren in laagstand.
4 Vochtscenario actief	
Indicatie:	Beschrijving:
2x Groen knipperen	Wanneer het vochtscenario actief is, heeft de interne vochtsensor een snelle stijging van het vochtgehalte van de retour lucht waargenomen. Het toestel zal tijdelijk in verhoogde stand draaien.
5 CO <sub>2</sub> sturing actief	
Indicatie:	Beschrijving:
3x Groen knipperen	Wanneer de CO <sub>2</sub> Sturing actief is, is er een verhoogd CO <sub>2</sub> gehalte waargenomen door een gekoppelde CO <sub>2</sub> sensor. Dit geldt alleen voor CO <sub>2</sub> sensoren die rechtstreeks op het toestel zijn aangemeld. Het toestel zal modulerend in een verhoogde stand draaien.
6 Timer actief	
Indicatie:	Beschrijving:
4x Groen knipperen	Wanneer er middels een aangesloten bediening een tijdelijke stand is geactiveerd zal het toestel tijdens deze actieve periode in de hoogstand draaien.

7 Filter vervangen	
Indicatie:	Beschrijving:
Filter led groen	Wanneer het lampje van de filter brandt, dient het filter gecontroleerd te worden. Vervang indien nodig het filter. Nadat het filter is vervangen kan de melding worden gereset door de knop naast filter 3 seconden in gedrukt te houden totdat de melding verdwijnt.

#### 7.4 Beschrijving storingsindicaties

Ventilator fout	
Indicatie:	Beschrijving:
1x rood, 1x oranje (afvoer)	Deze melding duidt op een interne fout in de ventilator. Controleer de ventilator op beschadigingen en vervuiling door de ventilator te demonteren. Zie hiervoor hoofdstuk 7.1. Indien de ventilator beschadigd is, dient u een nieuwe ventilator te plaatsen. Meldt de nieuwe ventilator opnieuw aan. Zie hoofdstuk 7.4
2x oranje (toevoer)	
3x oranje (beide)	

Temperatuur noodstop	
Indicatie:	Beschrijving:
2x rood 1x oranje	Wanneer deze melding wordt weergegeven heeft het toestel een noodstop gemaakt. Dit betekent dat de gemeten inblaasttemperatuur lager is dan 5°C. Controleer in dit geval hoe het toestel is georiënteerd (links of rechts) en of de kanalen juist zijn aangesloten. Voor het wijzigen van de toesteloriëntatie, zie hoofdstuk 4.3. Controleer of de bypass klep gesloten is. Controleer of de ventilatoren juist zijn toegewezen. Wijs eventueel de ventilatoren opnieuw toe. Zie hoofdstuk 7.5.

Temperatuursensor defect	
Indicatie:	Beschrijving:
2x rood 2-5x oranje	Wanneer er een melding "temperatuursensor defect" actief is, kan er geen sensorwaarde worden uitgelezen. Controleer welke sensor defect is.

Vochtsensor defect	
Indicatie:	Beschrijving:
3x rood 3x oranje	Wanneer er een melding "vochtsensor defect" actief is, kan er geen sensorwaarde worden uitgelezen. Controleer of de sensor vervuild of geoxideerd is, zie hoofdstuk 7.1. Controleer de werking van de vochtsensor door het toestel in AUTO modus te zetten en over de vochtsensor te ademen. Vervang indien nodig de vochtsensor.

Modbus communicatie fout met ventilator(en)	
Indicatie:	Beschrijving:
4x rood 2-5x oranje	Wanneer er een modbus communicatie fout wordt weergegeven is er geen communicatie mogelijk tussen de hoofdprintplaat en een of beide ventilatoren. <ul style="list-style-type: none"> <li>- Controleer of de bekabeling naar de ventilatoren juist is aangesloten en controleer of de ventilatoren zijn voorzien van spanning.</li> <li>- Controleer op eventuele schade aan de ventilatoren.</li> <li>- Meld beide ventilatoren opnieuw aan op de hoofdprintplaat. Zie hoofdstuk 7.4</li> </ul>

Communicatie probleem met zonesturing	
Indicatie:	Beschrijving:
6x rood 1x oranje	De radiografische verbinding met de zonesturing is verbroken. Controleer of het zonesturingscomponent voorzien is van spanning. Grote metalen voorwerpen kunnen de de radiografische communicatie verstoren, controleer of het RF signaal mogelijk verstoord wordt. Probeer de zoneklep opnieuw aan te melden op het toestel. Zie hoofdstuk 5.1.

## 7.5 Toewijzen ventilatoren



**Let op:** Na vervanging van de ventilatoren dienen deze weer opnieuw te worden toegewezen. Een juiste toewijzing is van groot belang voor een correcte werking van het balansventilatiestoestel!



**Elektrocutiegevaar!** Maak het toestel altijd spanningsloos wanneer de ventilatoren worden toegewezen. Voorkom dat de spanning per ongeluk ingeschakeld kan worden.

- 
- Stap 1 Maak het toestel spanningsloos.
- 
- Stap 2 Koppel de voeding van beide ventilatoren (aansluiting X 13 en 14) los van de printplaat.
- 
- Stap 3 Plaats de randaarde stekker terug in het stopcontact, wacht 10 seconden en maak het toestel weer spanningsloos.
- 
- Stap 4 Sluit de voeding aan van de toevoerventilator (rood gemarkeerd) op de printplaat (connector X13)
- 
- Stap 5 Plaats de randaarde stekker weer terug in het stopcontact, het adres van de toevoerventilator wordt nu toegewezen.
- 
- Stap 6 Maak na 10 seconden het toestel weer spanningsloos door de stekker uit het stopcontact te nemen.
- 
- Stap 7 Sluit de voeding aan van de afvoerventilator (blauw gemarkeerd) op de printplaat (connector X14)
- 
- Stap 8 Plaats de randaarde stekker weer terug in het stopcontact, het adres van de afvoerventilator is nu ook toegewezen.
- 
- Stap 9 Wanneer beide ventilatoren juist zijn toegewezen start het toestel op en wordt de inleermodus geactiveerd.
- 

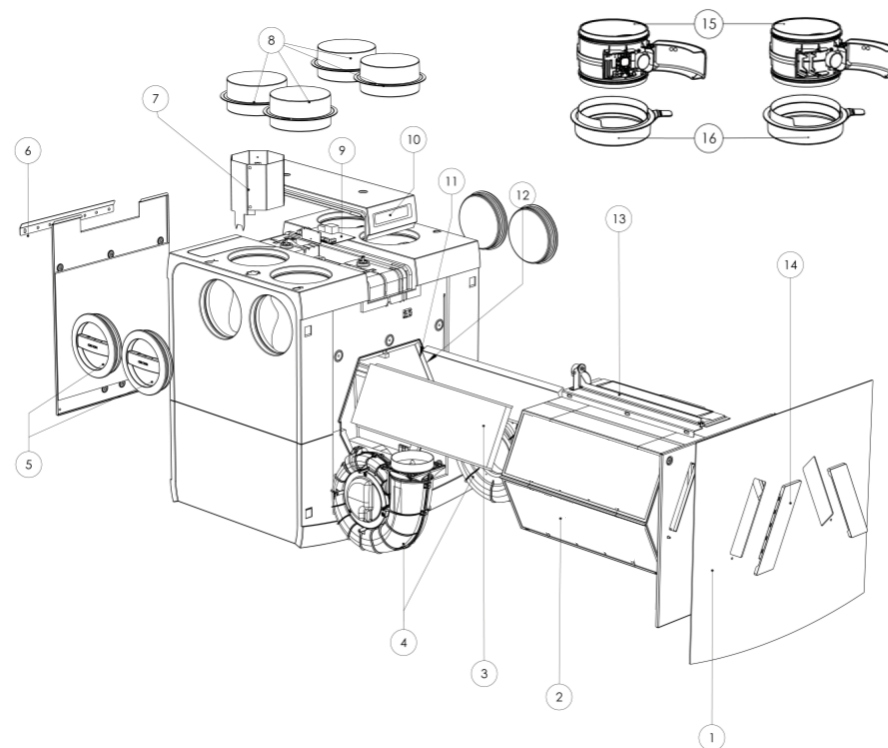
## 7.6 Service onderdelen

Bij bestelling van onderdelen, naast het betreffende artikelcodenummer ook het type toestel, serienummer, bouwjaar en de naam van het onderdeel opgeven.

Voorbeeld:

<b>Type toestel:</b>	HRC-425-EcoSmart
<b>Serienummer:</b>	2003570001 (Zie typesticker)
<b>Bouwjaar:</b>	2020 (zie typesticker)
<b>Onderdeel:</b>	Filterset HRC EcoMax
<b>Artikelnummer:</b>	22000080

N.B.: Type toestel en serienummer staan vermeld op het typeplaatje aan de voorzijde van het toestel.



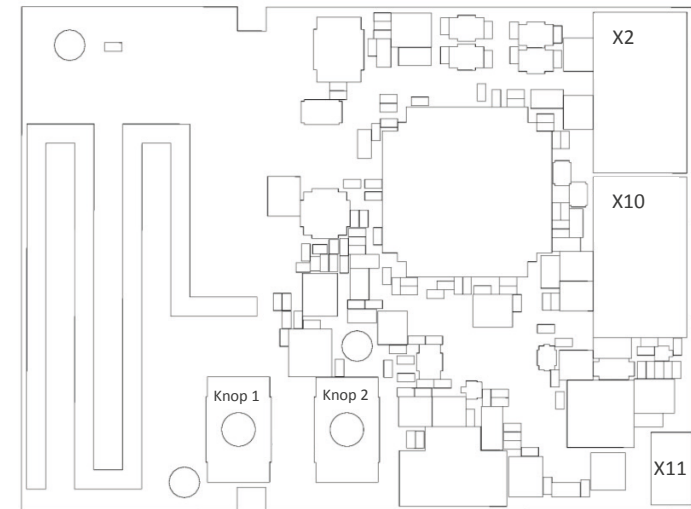
## Overzicht artikelnummers service-artikelen HRC

Nr.	Artikelomschrijving	Artikelnr.
1	Kunststof voorkap HRC	22901330
2	Warmtewisselaar HRC	22901303
3A	Filterset (set van 2) Coarse 45% HRC-EcoSmart	22700002
3B	Filterset (1x ePM1 70% & 1x Coarse 65% filter) HRC-SmartComfort	22700006
3C	Filterset (2x Coarse 65% filter) HRC-EcoSmart	22700009
3D	Fijnstof Filter Upgrade toevoer ePM1 (70%)	22700017
4A	Ventilatormodule HRC-425-EcoSmart/SmartComfort	22900690
4B	Ventilatormodule HRC-570- EcoSmart/SmartComfort	22900692
5	EPP dop HRC	22901522
6	Wandbeugel HRC	22900980
7	Voorverwarmer HRC-SmartComfort	22900550
8A	Aansluitflens ø160mm HRC-425-EcoSmart/SmartComfort	22910256
8B	Aansluitflens ø180mm HRC-570-EcoSmart/SmartComfort	22910248
9A	Hoofdprintplaat HRC-425-EcoSmart	22900720
9B	Hoofdprintplaat HRC-570- EcoSmart	22900727
9C	Hoofdprintplaat HRC-425- SmartComfort	22900724
9D	Hoofdprintplaat HRC-570- SmartComfort	22900729
9E	Opzet printplaat Dipswitches HRC	22900706
9F	RF antenne HRC	22900707
10A	Display HRC	22900998
10B	Printplaat EPP kap HRC EPP Afdekkap HRC boven	22901520
11	Printplaat vochtsensor tbv HRC-v2021	21915081
12	Temperatuursensor HRC	22901018
13	Bypass module	22901040
14	Filtergreep set links & rechts	22900240
15A	Zoneklep HRC-EcoSmart/SmartComfort (set)	22700100
15B	Printplaat Zoneklep HRC-EcoSmart/SmartComfort	22900763
16	Aansluitflens Zoneklep HRC-Ecosmart	22910259
17	Perilex snoer HRC	22915405
18	Randaarde snoer HRC	22915426

## 8. Technische specificaties

### 8.1 Aansluitingen printplaat Zonesturing

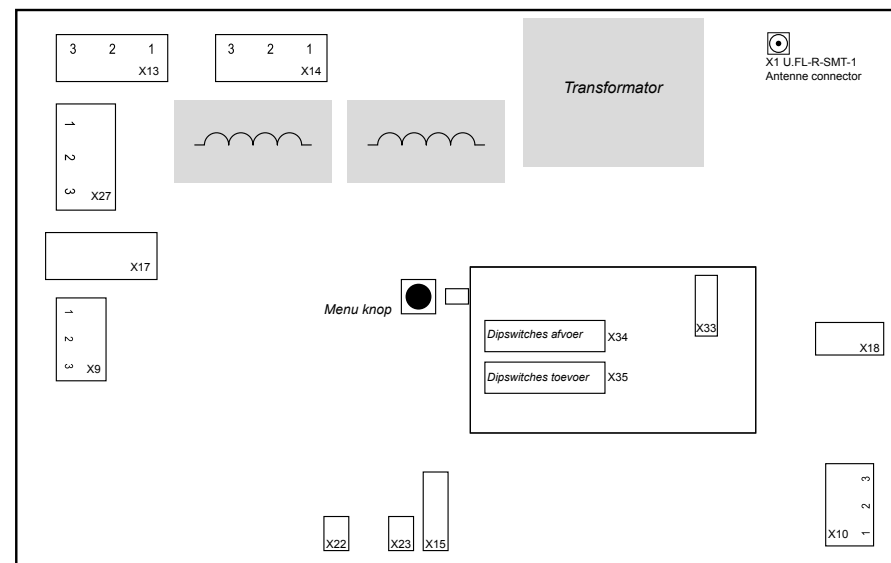
Nr.	Functie
X2	Connector Zone 1
X10	Connector Zone 2
X11	Micro USB aansluiting tbv voeding
Knop 1	Menu knop zone 1
Knop 2	Menu knop zone 2



## 8.2 Aansluitingen printplaat HRC

Nr.	Functie	Pin functie
X1	RF antenne aansluiting	U.FL connector
X9	Perilex input	1 – 230V uitgang 2 – L2 (zwart, 230V) stand Midden 3 – L1 (grijs, 230V) stand Hoog
X10	Communicatie ventilatoren*	1 - 2x Wit 2 - 2x Bruin 3 - 2x Blauw
X13	230V voeding toevoerventilator	1 – L 2 – PE 3 – N
X14	230V voeding afvoerventilator	1 – L 2 – PE 3 – N
X15	Bypass stappenmotor sturing	
X17	Aansluiting voorverwarmer	
X18	Vochtsensor input	
X22	Temperatuursensor 1 (retourlucht van binnen)	1 – Aarde 2 – Sensor
X23	Temperatuursensor 2 (aanvoerlucht van buiten)	1 – Aarde 2 – Sensor
X27	230V netvoeding	1 – L(3) 2 – PE 3 – N
X33*	Display aansluiting	Flat cable
X34*	DIP-switches afvoer	8 dipswitches
X35*	DIP-switches toevoer	8 dipswitches

\*Enkel geschikt voor aansturing ventilatoren



### 8.3 Toestelgegevens HRC-425-EcoSmart / SmartComfort (300)

Toestelgegevens HRC-425-EcoSmart/SmartComfort				
Ventilatiestand	Laag	Midden	Hoog	Maximaal
Ventilatiecapaciteit, fabrieksinstelling [m³/h]	80	150	250	300
Referentie druk [Pa]	20	25	100	150
Opgenomen vermogen [W] afh. van instelling	9	16	51	76
Toelaatbare weerstand kanaalsysteem	200 Pa bij 300 m³/h			
Afmetingen (bxhxd) [mm]	760 x 931 x 592 (hoogte inclusief Zonekleppen)			
Diameter kanaalaansluiting [mm]	ø160			
Diameter condensafvoer [mm]	ø32 / G1¼"			
Filterklasse (ISO16890)	HRC-EcoSmart: Coarse 65% HRC-SmartComfort: toevoer: ePM1 70%, afvoer: coarse 65%			
Gewicht [kg]	34			
Voedingsspanning [V~/Hz]	230 / 50			
Beschermingsgraad	IP30			
Thermisch rendement conform EN 13141-7 t.b.v.	HRC-425-EcoSmart (300): 93,4			
Energie prestatie berekening NTA8800 [%]	HRC-425-SmartComfort (300): 94			

#### Geluids- en opgenomen vermogen gegevens HRC-425 EcoSmart/SmartComfort

Capaciteit Qv - m³/h	Druk Δ P st- Pa	Lw behuizing dB(A)*	Lw retour dB(A)**	Lw toevoer dB(A)***
400	150	56	49	69
400	100	56	50	73
350	150	54	49	66
350	100	52	48	64
350	50	52	44	63
300	150	51	47	63
300	100	50	42	61
280	50	47	45	56
250	100	46	41	62
250	50	43	43	58
200	50	42	43	54
150	25	38	43	48
100	25	36	37	42

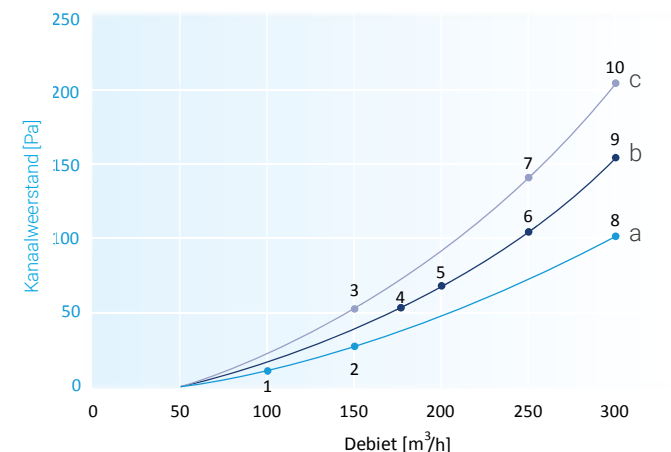
Gehanteerde aansluitdiameters is 180 mm.

\* Kast afstraling gemeten volgens ISO 3741:2010

\*\* Retour geluid gemeten volgens ISO 5135:1997 (gemeten waarden zijn inclusief eind reflectie correctie)

\*\*\* Toevoer geluid gemeten volgens ISO 5135:1997 (gemeten waarden zijn inclusief eind reflectie correctie)

### Ventilatorgrafiek HRC-425 (300)



Curve A met goed kanaalwerk geïnstalleerd

Curve B met redelijk kanaalwerk geïnstalleerd

Curve C met matig kanaalwerk geïnstalleerd

Werkpunt	Referentie debiet (m³/h)	Externe druk (Pa)	Opgenomen vermogen per ventilator (W)	Totaal opgenomen vermogen (W)	SFP totaal (Wh/m³)
1	100	20	4	11	0,11
2	150	25	7	16	0,11
3	150	50	9	20	0,13
4	180	53	11	25	0,14
5	200	65	14	30	0,15
6	250	105	24	51	0,2
7	250	141	28	59	0,24
8	300	100	31	65	0,22
9	300	150	38	79	0,26
10	300	200	46	94	0,31

## 8.4 Toestelgegevens HRC-570-EcoSmart/ SmartComfort (400)

Ventilatiestand	Laag	Midden	Hoog	Maximaal
Ventilatiecapaciteit, fabrieksinstelling [m <sup>3</sup> /h]	105	200	300	400
Referentie druk [Pa]	20	20	85	100
Opgenomen vermogen [W] afh. van instelling	13	25	60	108
Toelaatbare weerstand kanaalsysteem	200 Pa bij 400 m <sup>3</sup> /h			
Afmetingen (bxhxd) [mm]	760 x 931 x 592 (hoogte inclusief Zonekleppen)			
Diameter kanaalaansluiting [mm]	ø160 (Zonekleppen toevoer) ø180 (Overige aansluitingen)			
Diameter condensafvoer [mm]	ø32 / G1¼"			
Filterklasse (ISO16890)	HRC-EcoMax: Coarse 65% HRC-MaxComfort: toevoer: ePM1 70%, afvoer: coarse 65%			
Gewicht [kg]	35			
Voedingsspanning [V~/Hz]	230 / 50			
Beschermingsgraad	IP30			
Thermisch rendement conform EN 13141-7 t.b.v.	HRC-570-EcoSmart (400): 92,8			
Energie prestatie berekening NTA8800 [%]	HRC-570-SmartComfort (400): 93			

## Geluids- en opgenomen vermogen gegevens HRC-570 EcoSmart/SmartComfort

Capaciteit Q <sub>v</sub> - m <sup>3</sup> /h	Druk Δ P st- Pa	Lw behuizing dB(A)*	Lw retour dB(A)**	Lw toevoer dB(A)***
500	150	60	51	81
500	100	60	53	79
450	150	59	55	77
400	150	56	49	69
350	100	52	48	64
350	50	52	44	63
300	100	50	42	61
250	100	46	41	62
200	50	42	43	54
150	25	38	43	48

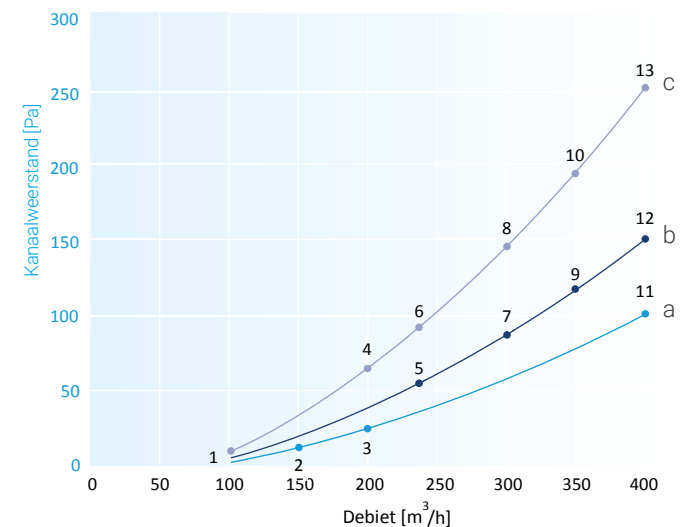
Gehanteerde aansluitdiameters is 180 mm.

\* Kast afstraling gemeten volgens ISO 3741:2010

\*\* Retour geluid gemeten volgens ISO 5135:1997 (gemeten waarden zijn inclusief eind reflectie correctie)

\*\*\* Toevoer geluid gemeten volgens ISO 5135:1997 (gemeten waarden zijn inclusief eind reflectie correctie)

## Ventilatorgrafiek HRC-570 (400)



Curve A met goed kanaalwerk geïnstalleerd

Curve B met redelijk kanaalwerk geïnstalleerd

Curve C met matig kanaalwerk geïnstalleerd

Werkpunt	Referentie debiet (m <sup>3</sup> /h)	Externe druk (Pa)	Opgenomen vermogen per ventilator (W)	Totaal opgenomen vermogen (W)	SFP totaal (Wh/m <sup>3</sup> )
1	100	20	5	13	0,13
2	150	20	7	17	0,11
3	200	25	11	25	0,13
4	200	62,5	15	32	0,16
5	240	53	18	39	0,16
6	240	89	21	44	0,18
7	300	85	29	60	0,20
8	300	140	37	77	0,26
9	350	115	44	90	0,26
10	350	190	55	112	0,32
11	400	100	53	108	0,27
12	400	150	62	126	0,32
13	400	250	79	160	0,40

## 9. Installatierapport

Datum	
Adres	
Plaats	
Type project	
Woning type	
Opdrachtgever	
Geïnstalleerd door	
Gemeten door	
Type toestel	
Serienummer	

Ingesteld debiet:								
Dipswitch nr.:	1	2	3	4	5	6	7	8
Afvoer [X34]	aan/uit	aan/uit	aan/uit	aan/uit	aan/uit	aan/uit	aan/uit	aan/uit
Toevoer [X35]	aan/uit	aan/uit	aan/uit	aan/uit	aan/uit	aan/uit	aan/uit	aan/uit

Instellingen per ruimte			
Ruimte/ventiel	Stand op toestel	Vereist [m <sup>3</sup> /h]	Gemeten [m <sup>3</sup> /h]
Keuken			
Toilet			
Badkamer			
Woonkamer			
Slaapkamer 1			
Slaapkamer 2			
Slaapkamer 3			
Overig			
Overig			

Instellingen Zonesturing			
Toevoer Zone 1/2	Vereist [m <sup>3</sup> /h]	Gemeten [m <sup>3</sup> /h]	Ratio instelling
Zone 1			
Zone 2			
Afvoer woning			n.v.t.

Overzicht van onderhoudsbeurten		
Datum	Activiteit	Paraaf

Aangemelde RF componenten

Overige opmerkingen



## 10. Productkaart HRC

Fabrikant of handelsmerk		Orcon						
Type		HRC-425-EcoSmart HRC-425-SmartComfort			HRC-570-EcoSmart HRC-570-SmartComfort			
Specifiek energieverbruik	SEC	-83	-43	-18	-82	-43	-17	kWh/(m <sup>2</sup> ·A)
Klimaat		Koud	Gemiddeld	Warm	Koud	Gemiddeld	Warm	
SEC klasse		A+	A+	E	A+	A+	E	
Typologie		Typologie Tweerichtingsventilatie-eenheid						
Type aandrijving		Aandrijving met variabele snelheid						
Type warmteterugwinning		Recuperatief						
Thermisch rendement EcoSmart	η	93,4			92,8			%
Thermisch rendement Smart-Comfort	η	94			93			%
Maximum debiet		300			400			m <sup>3</sup> /h
Elektrisch ingangsvermogen		132			200			W
Referentiedebiet		0,058			0,078			m <sup>3</sup> /s
Referentiedrukverschil		50			50			Pa
Geluidvermogensniveau	L <sub>wa</sub>	41			47			dB[A]
Specifiek ingangsvermogen	SPI	0,13			0,17			W/(m <sup>3</sup> /h)
Regelingsfactor en -typologie		CTRL	MISC	X	CTRL	MISC	X	
		0,85	1,1	2	0,85	1,1	2	
Lekkage	Intern	0,5			0,4			%
	Extern	1			0,8			%
Mengpercentage		-			-			
Filterwaarschuwing		Op het display   On display   Sur l' écran   Auf dem display						
Installatie instructies		www.orcon.nl						
Internet adres		www.orcon.nl						
Drukschommeling		-			-			%
Luchtdichtheid		-			-			m <sup>3</sup> /h
Jaarlijks stroomverbruik	AEC	1,3	1,3	1,3	1,5	1,5	1,5	kWh/(m <sup>2</sup> ·A)
Jaarlijkse energiebesparing verwarming	AHC EcoSmart	92,4	47,2	21,4	92,1	47,1	21,3	kWh/(m <sup>2</sup> ·A)
	AHC SmartComfort	92,7	47,4	21,4	92,2	47,1	21,3	
		Koud	Gemiddeld	Warm	Koud	Gemiddeld	Warm	

## 11. Garantie

Groupe Atlantic Nederland BV verleent standaard twee jaar garantie op het toestel. De garantietermijn gaat in op de productiedatum, welke is vermeld op het typesticker.

De garantie vervalt, indien:

- De installatie niet volgens de geldende voorschriften is uitgevoerd;
- De gebreken zijn ontstaan door verkeerde aansluiting, ondeskundig gebruik of vervuiling van de ventilatoren, warmtewisselaar en toebehoren;
- Er wijzigingen in de bedrading zijn aangebracht;
- Reparaties door derden zijn verricht.

(De-)montagekosten ter plaatse vallen buiten de garantie. Indien binnen de garantietermijn een defect optreedt, dient dit te worden gemeld aan de installateur.

Groupe Atlantic Nederland BV behoudt zich het recht voor om de constructie en/of configuratie van haar producten op elk moment te wijzigen zonder de verplichting eerder geleverde producten aan te passen. De gegevens in deze handleiding hebben betrekking op de meest recente informatie.

## 12. EG-verklaring van overeenstemming

**EG-Verklaring van overeenstemming** | Déclaration de conformité CE |  
EG-Konformitätserklärung | EC Declaration of Conformity



Verklaart dat het product | Déclare que le produit | Erklärt dass das Produkt |  
Declares that the product:

Ventilatie-unit met warmteterugwinning:

- HRC-425-EcoSmart
- HRC-570-EcoSmart
- HRC-425-SmartComfort
- HRC-570-SmartComfort

Voldoet aan de bepalingen gesteld in de richtlijnen: | Répond aux exigences des directives: |  
Entspricht den Anforderungen in den Richtlinien: | Complies with the requirements  
stated in the directives:

- Radioapparatenrichtlijn **2014/53/EU**
- Laagspanningsrichtlijn **2014/35/EU**
- Ecologisch ontwerp richtlijn **2009/125/EG**
- Energie-etikettering van residentiële ventilatie eenheden richtlijn **2010/30/EU**
- RoHS II richtlijn **2011/65/EU**,
- Verordening (EU) Nr. 1253/2014 van de commissie van 7 juli 2014 tot uitvoering van Richtlijn 2009/125/EG van het Europees Parlement en de Raad met betrekking tot de eisen inzake ecologisch ontwerp voor ventilatie-eenheden.
- Gedelegeerde verordening (EU) Nr. 1254/2014 van de commissie van 11 juli 2014 houdende aanvulling van Richtlijn 2010/30/EU van het Europees Parlement en de Raad met betrekking tot de energie-etikettering van residentiële ventilatie-eenheden.

Voldoet aan de geharmoniseerde Europese normen: | Répond aux normes Européennes harmonisées: |  
Entspricht den harmonisierten europäischen Normen: | Complies with the harmonized European standard:

- |  |                                 |
|--|---------------------------------|
| • EN 60335-1:2012 +AC11:2014<br>+A11:2014 +A13:2017 +A1:2019<br>+A2:2019 +A14:2019 | • ETSI EN 301 489-1 V2.2.3:2019 |
| • EN 60335-2-80:2015   | • ETSI EN 301 489-3 V2.1.1:2019 |
| • EN 62311:2020  | • EN 55014-1:2017               |
| • ETSI EN 300 220-1 V3.1.1:2017  | • EN 55014-2:2015               |
| • ETSI EN 300 220-2 V3.2.1:2018  | • EN 61000-3-2:2019             |
|  | • EN 61000-3-3:2013             |

Veenendaal, 01-01-2022,



M. Voorhoeve, Algemeen directeur

# ORCON

**Groupe Atlantic Nederland BV**

Landjuweel 25, 3905 PE Veenendaal | Postbus 416, 3900 AK Veenendaal

t +31 (0)318 54 47 00 | [info.nl@groupe-atlantic.com](mailto:info.nl@groupe-atlantic.com) | [service.nl@groupe-atlantic.com](mailto:service.nl@groupe-atlantic.com) | [www.orcon.nl](http://www.orcon.nl)