

ORCON

Handleiding voor de installateur

HRC-EcoMax / HRC-MaxComfort

Balansventilatie met warmteterugwinning

Deze handleiding is bedoeld voor de installateurs van het balansventilatiesysteem van het type HRC-EcoMax en HRC-MaxComfort. De handleiding bevat belangrijke informatie over de installatie en configuratie van het ventilatietoestel.

Deze handleiding hoort bij de uitvoeringen:

HRC-300-EcoMax

HRC-300-MaxComfort

HRC-400-EcoMax

HRC-400-MaxComfort

HRC-500-EcoMax

HRC-500-MaxComfort



Inhoudsopgave

1. Voorzorgsmaatregelen en veiligheidsinstructies	4
2. Product informatie	5
3. Productoverzicht	8
4. Installatie	11
5. Installatie en aanmelden van bedieningen	25
6. Inregelen	26
7. Onderhoud en Service	29
8. Technische specificaties	42
9. Installatierapport	50
10. Productkaart HRC	52
11. Garantie	54
12. EG-verklaring	54

1. Voorzorgsmaatregelen en veiligheidsinstructies



Duidt op gevaar voor lichamelijk letsel en/of materiële schade aan product, installatie of omgeving.



Gevaar op elektrische schok.

- Alleen een professionele installateur mag het toestel installeren, aansluiten, in bedrijf stellen en onderhoud uitvoeren tenzij anders aangegeven in dit document;
- De installatie van het toestel dient uitgevoerd te worden overeenkomstig de algemene en plaatselijk geldende bouw, veiligheids- en installatievoorschriften van gemeente en elektriciteitsbedrijf;
- Zorg ervoor dat tijdens het uitvoeren van werkzaamheden aan het toestel de spanning is verwijderd en niet per ongeluk ingeschakeld kan worden. Houdt er rekening mee dat na het uitschakelen de motor nog ca. 20 seconden blijft draaien;
- Het toestel dient te worden aangesloten op een geaard en gezeekerde wand-contactdoos;
- Modificatie van het toestel, anders dan beschreven in deze documentatie, is niet toegestaan;
- Met de hand aanraken van de ventilatoren mag niet mogelijk zijn, daarom moet er kanaalwerk van minimaal 900mm lengte aangesloten zijn
- Het toestel is niet geschikt om te worden toegepast in een omgeving waar de volgende zaken aanwezig zijn of zich kunnen voordoen:
 - Corrosieve of ontvlambare gassen, vloeistoffen of dampen.
 - Overdadig vette atmosfeer.
 - Kamerluchttemperatuur boven de 40°C of lager dan 5°C.
 - Relatieve vochtigheid hoger dan 90%.
 - Het toestel is niet geschikt om aangesloten te worden op een wasemkap of droogautomaat
- Het toestel is enkel geschikt om binnenshuis te worden toegepast.
- Het toestel is niet geschikt voor industrieel gebruik, zoals zwembaden, sauna's of werkplaatsen.
- Controleer of het toestel volledig en onbeschadigd is wanneer het toestel uit de verpakking wordt gehaald.

2. Product informatie

2.1 Algemene productomschrijving

De HRC-EcoMax / MaxComfort is een balansventilator met warmteterugwinning. Dit betekent dat er evenveel verse gefilterde buitenlucht wordt toegevoerd naar de woon- en slaapkamers als dat er vervuilde lucht wordt afgevoerd uit keuken, badkamer en toilet. Hierbij wordt de warmte en koelte van de afgevoerde lucht, middels een warmtewisselaar, overgedragen op de toegevoerde buitenlucht.

2.2 Toesteltypen

In de onderstaande tabel staan de verschillende uitvoeringen genoemd. Elke uitvoering is geschikt voor zowel linker- als rechtermontage.

	HRC-300 EcoMax	HRC-300 MaxComfort	HRC-400 EcoMax	HRC-400 MaxComfort	HRC-500 EcoMax	HRC-500 MaxComfort
Artikelnr.	22000080	22000085	22000090	22000095	22000100	22000105
Luchtdebiet [m³/h] bij max. 200 Pa	300	300	400	400	500	500
Netsnoer	Randaarde. (Perilex optioneel verkrijgbaar)					
Kanaal aansluiting [mm]	4x ø150	4x ø150	4x ø180	4x ø180	6x ø180	6x ø180
Voorverwarmer	nee	ja	nee	ja	nee	ja
Filterklasse (ISO 16890)	Toevoer	Coarse 65%	ePM1 70%	Coarse 65%	ePM1 70%	Coarse 65%
	Afvoer	Coarse 65%	Coarse 65%	Coarse 65%	Coarse 65%	Coarse 65%

2.3 Leveringsomvang

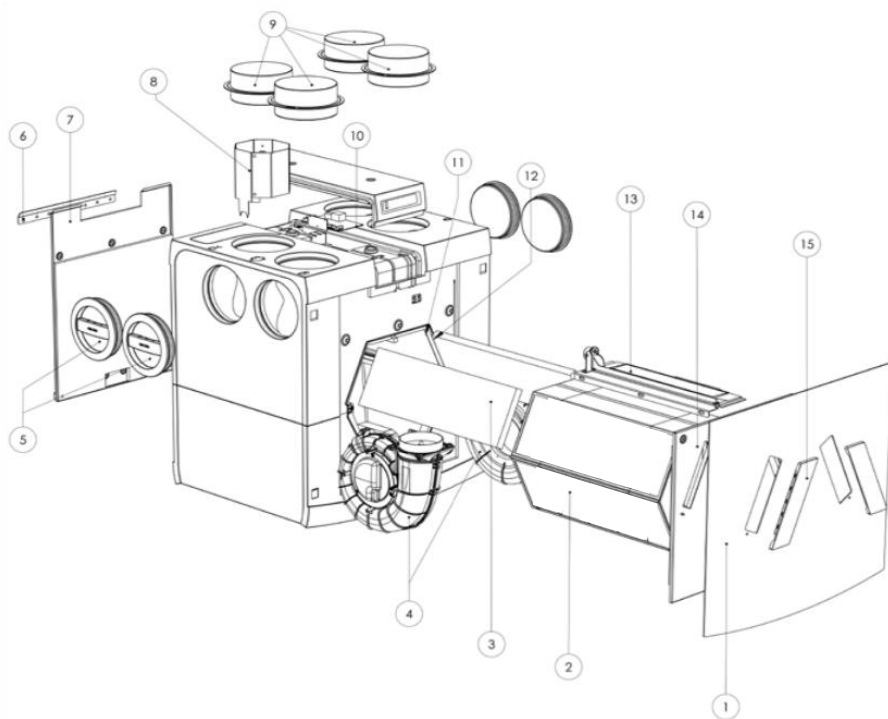
Controleer vóór installatie van de HRC of deze compleet en onbeschadigd zijn geleverd. Deze is compleet indien de volgende onderdelen zijn meegeleverd:

- HRC-EcoMax of HRC-MaxComfort met randaarde netsnoer
- Wandbeugel
- Ophangset met 2x M8 bouten, 2x M8 sluitringen en 2x pluggen
- Installatiehandleiding
- Gebruikershandleiding
- Koppelstuk 32mm / G1¼" t.b.v. condens afvoer
- 2x Orcon Filter (afhankelijk van toesteluitvoering, zie hoofdstuk 2.2)
- Optionele voorverwarmer (afhankelijk van toesteluitvoering, zie hoofdstuk 2.2)
- EcoDesign stickers.

2.4 Optionele toebehoren

Artikel	Artikelnummer
HRC onderstel	22700080
EFF ø125 Afzuigventiel	23121002
EFF ø160 Afzuigventiel	23121003
TFF ø125 Toevoerventiel	23121012
TFF ø160 Toevoerventiel	23121013
MKL-T ø125 Toevoerventiel kunststof	23120125
MKL-T ø160 Toevoerventiel kunststof	23120160
MKL-A ø125 Afvoerventiel kunststof	23120012
MKL-A ø160 Afvoerventiel kunststof	23120016
Droge condens afvoerset	22700065
Aansluitflens ø160 mm	22910256
Filterset HRC 2x coarse 65%	22700009
Filterset HRC coarse 65% & ePM1 70%	22700006
Perilex snoer	29190405
CV-3 Perilex schakelaar - opbouw	28000005
CV-3 Perilex schakelaar - inbouw	28000000
Afstandsbediening 15RF	21800000
CO ₂ Ruimtesensor 15RF	21800040
CO ₂ Bedieningssensor 15RF	21800045
CO ₂ Inbouwsensor 15RF	21800050
HRC Display inbouw15RF	21800060
SmartZone 15RF - HRC zonesturing set 160 mm	22700100

3. Productoverzicht



3.1 Onderdelen

- | | |
|---|---|
| 1. Kunststof voorkap | 9b. Aansluitflens 180mm (4x)
(HRC 400-EcoMax/MaxComfort) |
| 2. Warmtewisselaar | 9c. Aansluitflens 180mm (6x)
(HRC 500-EcoMax/MaxComfort) |
| 3. Filter (2x) | 10. Hoofdprintplaat, RF antenne |
| 4. Ventilatormodule (2x) | 11. Temperatuursensor (2x) |
| 5. EPP dop (4x) | 12. Vochtsensor |
| 6. Wandbeugel | 13. Bypass module |
| 7. Metalen achterplaat | 14. Metalen voorplaat |
| 8. Voorverwarmer
(enkel bij HRC- MaxComfort) | 15. Filtergreep links & rechts |
| 9a. Aansluitflens 150mm (4x)
(HRC-300-EcoMax/MaxComfort) | |

3.2 Werking toestel

Bypass

In zomersituaties, of wanneer warmteterugwinning niet wenselijk is, wordt de lucht niet door, maar langs de warmtewisselaar geleid dankzij een bypass module. Hierdoor is het mogelijk in de zomersituatie, in de nachtelijke uren, met frisse buitenlucht de woning te ventileren, waardoor de woning 's morgens weer relatief koel is. De bypass opent zich als de binnentemperatuur boven de comforttemperatuur van 23°C komt en de buitentemperatuur hoger is dan 15°C.

Vorstbeveiliging

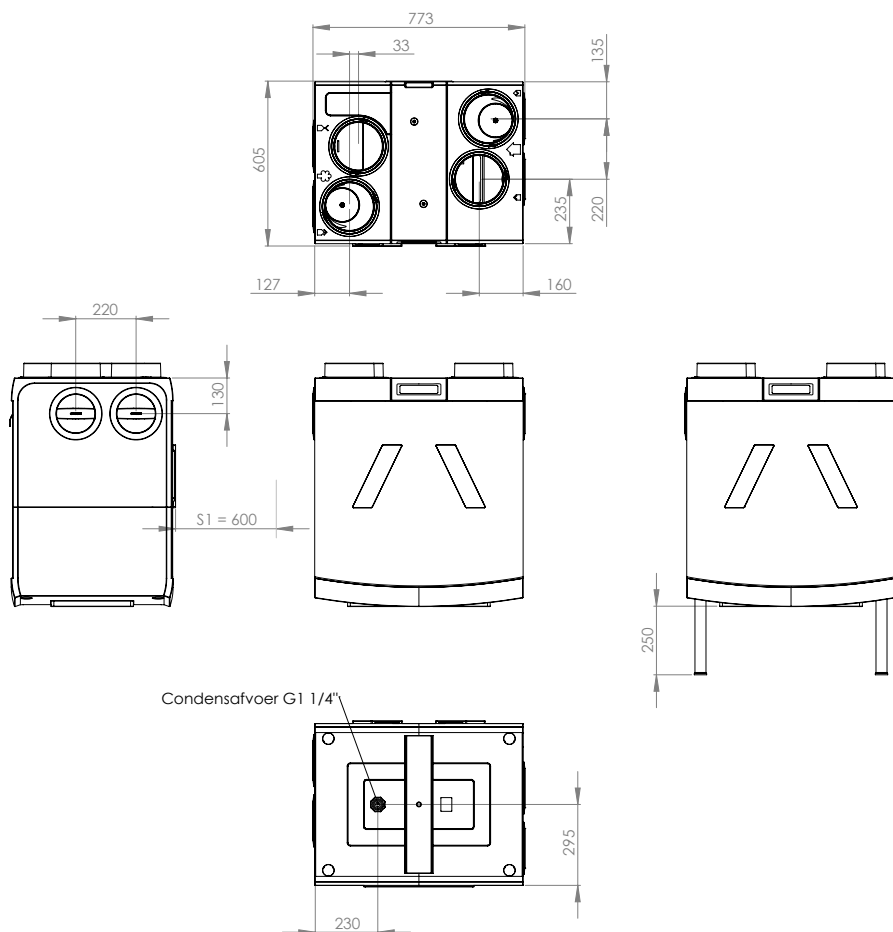
Wanneer de buiten temperatuur in de winter rond het vriespunt ligt, is het mogelijk dat er ijsvorming optreedt in de wisselaar. Om dit te voorkomen zal de HRC-EcoMax op tijd de wisselaar verwarmen met behulp van de warme lucht uit de woning. Het toestel zal hiervoor tijdelijk een onbalans creëren tussen de toe- en afvoerventilator.

Bij de MaxComfort uitvoeringen zal de ingebouwde voorverwarmer in werking treden en de koude inkomende buitenlucht tijdelijk opwarmen om bevriezing te voorkomen.

Constant volume

De ventilatoren zijn voorzien van een constant volume regeling. Dit zorgt ervoor dat, onafhankelijk van de weerstand in het systeem, de ventilatoren altijd de ingestelde luchthoeveelheid ventileren. Op deze manier blijven de toe- en afvoerstromen altijd in balans en is de gebruiker verzekerd van voldoende lucht en werkt de warmtewisselaar met een maximaal rendement.

3.3 Maattekening



Voor service doeleinden dient er rekening gehouden te worden met +/- 600 mm vrij beschikbare ruimte aan de voorzijde van het toestel.

Plaatsing wandcontactdoos binnen 1 meter rond het toestel plaatsen.

4. Installatie

4.1 Voorschriften installatie

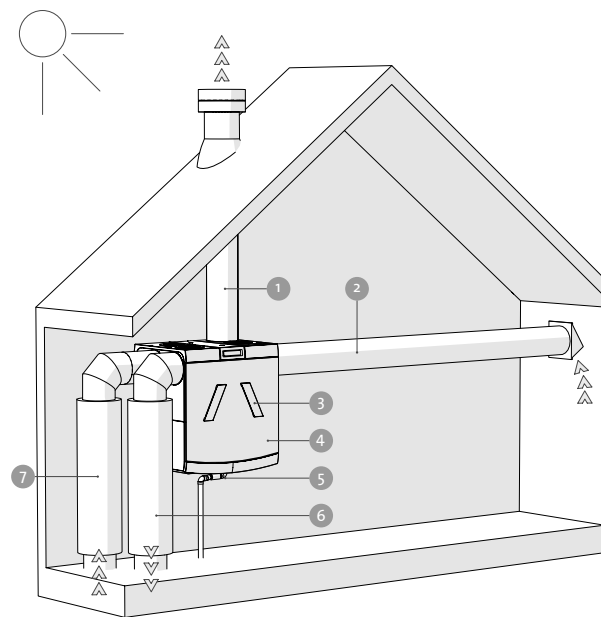
Het installeren van de HRC moet geschieden overeenkomstig:

- Kwaliteitseisen ventilatiesystemen woningen, ISSO 61
- kwaliteitseisen gebalanceerde ventilatie in woningen, ISSO 62
- De capaciteitsberekening conform het Bouwbesluit
- Voorschriften voor ventilatie van gebouwen - bepalingmethoden voor nieuwbouw NEN 1087
- De veiligheidsbepalingen voor laagspanningsinstallaties, NEN 1010
- De voorschriften voor het aansluiten op binnenriolering - richtlijnen voor ontwerp en uitvoering, NTR 3216:2012. Eventuele aanvullende voorschriften van de plaatselijke energiebedrijven
- De installatievoorschriften van de HRC-EcoMax/MaxComfort

4.2 Beknopte installatie instructie

Stap 1	Monteer de wandbeugel waterpas aan een wand met voldoende massa (200kg/m ²), of monteer het toestel op het optionele onderstel in het geval van vloermontage.	zie 4.7
Stap 2	Monteer de Orcon afvoer- en toevoerventielen in de verschillende ruimtes.	zie 4.8
Stap 3	Monteer de ventilatiekanalen en doorvoeren met zo min mogelijk luchtweerstand en vrij van lekkage.	zie 4.3
Stap 4	Bepaal waar de kanalen op het toestel moeten uitkomen, configureer het toestel in de gewenste oriëntatie.	zie 4.4
Stap 5	Vervang indien gewenst het randaarde snoer door een perilex snoer.	zie 4.6
Stap 6	Stel het benodigde debiet in met behulp van de dipswitches op de hoofdprintplaat.	zie 6.1
Stap 7	Hang het toestel aan de wandbeugel, of zet het toestel met onderstel op de gewenste plek.	zie 4.7
Stap 8	Monteer geluiddempers van minimaal 1 meter (kanalen van en naar de binnenruimtes)	zie 4.3
Stap 9	Monteer de condens afvoer (bij voorkeur droogsifon) onder het toestel	zie 4.9
Stap 10	Plaats de gewenste bedieningen in de woning.	zie 5.1
Stap 11	Meld de bedieningen en sensoren aan op de HRC.	zie 5.1
Stap 12	Regel de toe- en afvoerventielen in overeenkomstig de gemaakte ventilatieberekening.	zie 6.1

4.3 kanalen installeren



1. Luchtafvoer
2. Luchttoevoer
3. Toestel voorzien van juiste filters
4. HRC (waterpas opstellen)
5. Condens afvoer aansluiten volgens installatievoorschrift
6. Toevoerkanaal akoestisch geïsoleerd aansluiten
7. Afvoerkanaal akoestisch geïsoleerd aansluiten

Selecteren luchtkanalen

Gewenst debiet (m ³ /h)	Aangeraden minimale kanaaldiameter (mm)
0 - 30	> 100
30 - 150	> 125
150 - 350	> 150
350 - 450	> 180
400 - 500	2x 180 (zij- en boven aansluiting gebruiken)

Neem bij de installatie van de kanalen de volgende punten in acht:

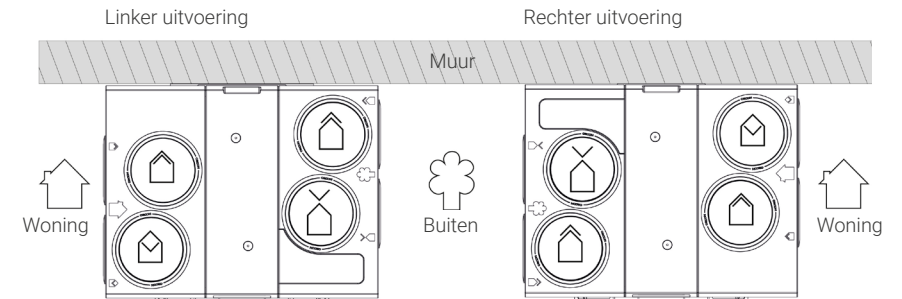
- Om condensatie op de kanalen van en naar buiten te voorkomen, dienen deze tot op het toestel altijd uitwendig dampdicht te worden geïsoleerd. Bij voorkeur worden vooraf geïsoleerde kanalen gebruikt.
- Geadviseerd wordt om de toevoer en afvoer kanalen naar de woning te voorzien van hoogwaardige geluiddempers met een minimale lengte van 100 cm.
- Bevestig het kanaalsysteem met metalen beugels aan de wand, met een maximale afstand van 2 m tussen de beugels.
- Zorg voor zo min mogelijk weerstand in de toe- en afvoerkanalen. Laat bij voorkeur de weerstand van de gehele installatie niet boven de 100 Pa uitkomen.
- Zorg voor een kanaaldiameter welke correspondeert met het gewenst debiet in de kanalen, zodat de luchtsnelheid in het kanaal niet meer is dan 3 m/s. Zie tabel in hoofdstuk 4.3.
- Het toevoerkanalen systeem zo uitvoeren dat in de nominale stand aan NEN 1070, tabel 4 wordt voldaan. Denk hierbij aan overspraak en installatiegeluid, ook bij instortkanalen. Dit kan voorkomen worden door het plaatsen van een geluiddemper.
- Afvoer- en toevoerkanalen zodanig door het dakbeschot voeren dat er geen condenswater in het dakbeschot ontstaat en het geheel luchtdicht is; tevens het afvoerkanalen tussen de HRC en de dak doorvoer zodanig uitvoeren dat oppervlakte condensatie wordt voorkomen.
- De kanalen voor luchtaanvoer of luchtafvoer via de gevel onder licht afschot naar buiten uitvoeren en deze wind en waterdicht afwerken, zodat er geen water van buiten kan binnentreden.
- Aanvoer van buitenlucht bij voorkeur aan de schaduwzijde van woning doorvoeren.
- De plaats van de afvoer en toevoer van de mechanische ventilatielucht en rioolontluchting zo kiezen t.o.v. de toevoer dat er geen hinder ontstaat.



Let op: zorg ervoor dat er bij het plaatsen van de kanalen geen restmateriaal zoals steengruis of metaal vijzel in het toestel terecht komt, deze kunnen het toestel beschadigen.

4.4 Toestel oriëntatie wijzigen

Bij het aansluiten van de kanalen is het belangrijk om rekening te houden met de plaats waar de kanalen moeten komen. De aansluitingen staan bovenop het toestel aangegeven met iconen. Standaard wordt het toestel als linker uitvoering geleverd, dit betekent dat de kanalen van en naar de woning links geplaatst worden.



Luchtkanalen aan woningzijde



Toevoerlucht van het toestel naar de woning



Retourlucht uit de woning naar het toestel

Luchtkanalen aan buitenzijde



Aanvoerlucht van buiten naar het toestel



Afvoerlucht van het toestel naar buiten

Toestel aanpassen naar rechter uitvoering:

-
- Stap 1 Neem de stekker uit het stopcontact.
-
- Stap 2 Plaats het toestel op een vlakke ondergrond, indien het toestel reeds is opgehangen.
-
- Stap 3 Verwijder beide filtergrepen.
-
- Stap 4 Verwijder de kunststof voorplaat.
-
- Stap 5 Verwijder de metalen voorplaat van het toestel door de 5 schroeven los te halen. (bitmaat T25).
-
- Stap 6 Verwijder het netsnoer uit de kabelklem op de metalen achterplaat.
-
- Stap 7 Verwijder de metalen achterplaat van het toestel door de 5 schroeven (T25) los te halen.
-
- Stap 8 Verplaats de metalen voorplaat naar de andere zijde van het toestel en draai de 5 schroeven weer vast.
-
- Stap 9 Verplaats de metalen achterplaat naar de achterzijde van het toestel en draai de 5 schroeven weer vast.
-
- Stap 10 Verwijder de printplaat kap aan de bovenzijde door de 2 schroeven los te halen. (T25)
Let op: de lengte van de displaykabel bij het afnemen van de printplaat kap, verwijder deze eventueel tijdelijk uit de connector op de printplaat.
-
- Stap 11 Verplaats het randaarde snoer naar de nieuwe achterzijde van het toestel. Verplaats hierbij ook de trekontlasting naar de uitsparing aan de andere zijde van de printplaat.
-
- Stap 12 Plaats de kap aan de bovenzijde zo terug dat het display zich aan de voorzijde bevindt, en draai de 2 schroeven weer vast.
-
- Stap 13 Plaats het randaarde snoer weer in de kabelklem op de metalen achterplaat. Let hierbij op dat het snoer niet onder de ophang beugel komt.
-
- Stap 14 Plaats de kunststof voorplaat weer voor de metalen voorplaat. Druk de voorplaat vervolgens vast op de vier buitenhoeken.
-
- Stap 15 Plaats de filtergrepen weer terug.
-

4.5 Kanaalaansluitingen wijzigen

Standaard is de HRC voorzien van 4 kanaalaansluitingen aan de bovenkant van het toestel. Het is ook mogelijk om deze aansluitingen aan de zijkant van het toestel te plaatsen.



Let op: Indien het toestel is voorzien van een ingebouwde voorverwarmer, dient deze gedraaid te worden indien de zijaansluiting gebruikt wordt.

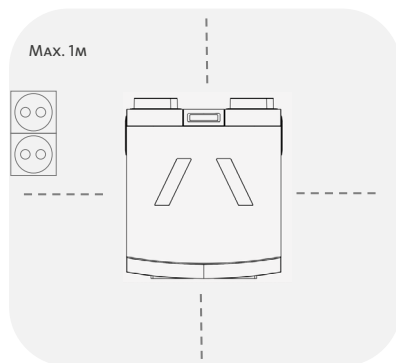


Electrocutiegevaar: Zorg altijd dat het toestel spanningsloos is bij het verplaatsen van de voorverwarmer!

-
- Stap 1 Verwijder de doppen aan de zijkant van het toestel.
-
- Stap 2 Verwijder, indien aanwezig, de voorverwarmer uit het kanaal. De elektrische bedrading hoeft hierbij niet los gemaakt te worden.
-
- Stap 3 Draai de voorverwarmer zodat de warmtespiraal van de voorverwarmer in de luchtstroom is geplaatst.
-
- Stap 4 Verplaats de blauwe aansluitflenzen van de boven aansluitingen naar de zijkant van het toestel.
-
- Stap 5 Plaats de doppen op de openingen aan de bovenkant die afgesloten dienen te worden.
-

4.6 Elektrische aansluitingen HRC

De HRC is standaard voorzien van een netsnoer met randaarde stekker. Optioneel kunt u het randaarde snoer vervangen door een perilex snoer (artikelnummer: 22915405). Plaats voor de HRC een wandcontactdoos welke zich binnen **1 meter** rond het toestel bevindt.



De elektrische installatie moet voldoen aan NEN1010 en aan de eisen van het plaatselijke energiebedrijf.

- Plaats de stekker pas in de wandcontactdoos wanneer de volledige installatie gereed is en er geen bouwstof aanwezig is.
- Het toestel is niet geschikt voor draaistroom
- Aansluitspanning HRC-EcoMax/MaxComfort: 230 Volt ~50/60 Hz

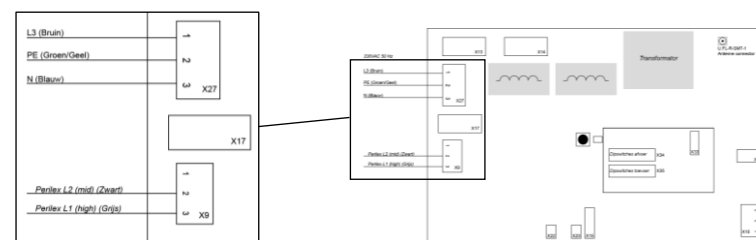
HRC met perilex snoer uitvoeren

De HRC is ook te bedienen met een 3 standenschakelaar (CV-3 schakelaar). Hiervoor dient de HRC uitgevoerd te worden met een perilex netsnoer, welke optioneel verkrijgbaar is. Volg hiervoor de volgende stappen.



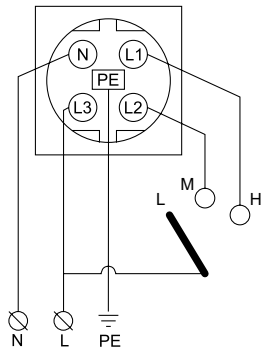
Electrocutiegevaar: zorg dat de wandcontactdoos spanningsloos is wanneer de bedrading wordt gewijzigd.

- Stap 1 Plaats het toestel op een vlakke ondergrond.
- Stap 2 Verwijder het randaarde snoer uit de kabelklem op het metalen achterframe.
- Stap 3 Verwijder de kap aan de bovenzijde door de 2 schroeven los te draaien met behulp van een Torx schroevendraaier (bitmaat T25)
- Stap 4 Verwijder de connector van aansluiting X27. Zie onderstaande afbeelding van de printplaat.



- Stap 5 Verwijder het randaarde snoer uit de kabeluitsparing.
- Stap 6 Bevestig met behulp van een platte schroevendraaier het zwarte draad van het perilex snoer op positie 2 (midden) van schroefconnector X9
- Stap 7 Bevestig met behulp van een platte schroevendraaier het grijze draad van het perilex snoer op positie 3 (onder) van schroefconnector X9
- Stap 8 Plaats de witte connector van het perilex snoer op aansluiting X27

- Stap 9 Leid het perilex snoer door de kabeluitsparing. Plaats hierbij de trekontlasting in de daarvoor bestemde uitsparing.
- Stap 10 Plaats de kap aan de bovenzijde terug en draai de 2 schroeven vast. Indien de kabel van het display los is gekomen dient deze weer in de connector van de opzet print geplaatst te worden.
- Stap 11 Plaats het Perilexsnoer weer in de kabelklem op het metalen achterframe
- Stap 12 Steek de stekker in een perilex wandcontactdoos. De wandcontactdoos dient te worden aangesloten zoals weergegeven in het aansluitschema. Let op dat klem L3 permanent wordt voorzien van 230V spanning.

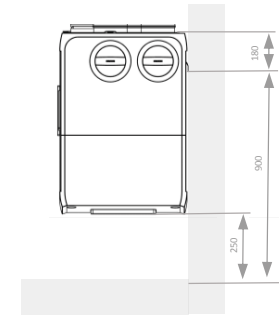


4.7 Toestel plaatsen

Wandmontage

Het toestel kan worden opgehangen aan de meegeleverde wandbeugel. De wand moet een minimale massa van 200kg/m² hebben voor een optimale geluidsarme ophanging.

- Stap 1 Bevestig de wandbeugel waterpas aan de wand met behulp van de meegeleverde bouten (M8x60 Houtdraadbout) en pluggen. Onder het toestel dient voldoende ruimte vrij te zijn voor de condens afvoer (zie hoofdstuk 4.9), zie onderstaande maatvoering.



- Stap 2 Plaats de HRC in de linker of rechter configuratie over de wandbeugel, door de haak aan de achterzijde van het toestel over de wandbeugel te haken. (zie hoofdstuk 4.4)
- Stap 3 Draai de stelvoetjes achterop het toestel bij zodat deze waterpas tegen de muur hangt.



Let op: zorg dat het netsnoer niet onder de ophangbeugel klemt wanneer het toestel wordt opgehangen.

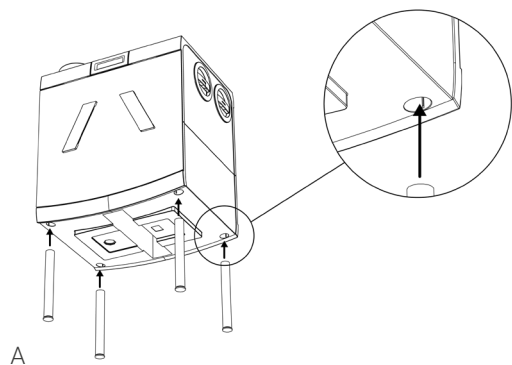


Let op: zorg ervoor dat de HRC volledig waterpas hangt.

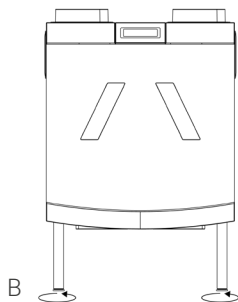
Vloermontage

Indien er geen geschikte wand aanwezig is die voldoet voor muurmontage, kan de HRC ook op een betonvloer geplaatst worden met behulp van het optionele Orcon onderstel (artikelnummer: 22700080) voor vloermontage.

Stap 1 Plaats de poten in de uitsparingen aan de onderzijde van het toestel (afbeelding A).



Stap 2 Draai indien nodig de stelvoetjes bij, zodat het toestel waterpas op de ondergrond staat (afbeelding B).



4.8 Ventielen plaatsen

Gebruik bij voorkeur Orcon toevoer en afvoer ventielen. Bij het plaatsen van de toe- en afvoerventielen dient er rekening gehouden te worden met de volgende punten:

- De plaats van de toevoerventielen zodanig kiezen dat vervuiling en tocht worden voorkomen.
- De luchtsnelheid in het kanaal nabij een toevoerventiel dient zo laag mogelijk te zijn en mag niet boven de 3 m/s komen.
- Plaats de toevoerventielen niet te dicht in de buurt van een wand om vervuiling te voorkomen, houdt bij voorkeur een afstand van minimaal 0,5 m aan.
- Houdt bij de selectie van ventielen rekening met geluidsproductie en de gecalculeerde lucht volumestroom. Raadpleeg hierbij de productgegevens van de fabrikant. Om de weerstand te beperken raden we aan om enkel ventielen gelijk aan of groter dan $\varnothing 125$ mm te gebruiken
- Zorg ervoor dat de toe- en afvoerventielen minimaal 1,5 m van elkaar zijn verwijderd zodat de luchtstromen niet met elkaar in contact kunnen komen.
- Maximaal debiet per afvoerventiel (125mm): 75 m³/h
- Maximaal debiet per toevoerventiel (125mm): 50 m³/h
- Maximaal debiet afvoerventiel (160mm): 100 m³/h
- Maximaal debiet toevoerventiel (160mm): 70 m³/h

4.9 Condens afvoer

De HRC dient altijd te worden voorzien van een condens afvoer onder het toestel.
Neem bij het plaatsen van de condens afvoer de volgende punten in acht:

- Zorg dat het toestel waterpas hangt in beide richtingen, zodat het condenswater goed kan worden afgevoerd.
- Zorg dat de condens afvoer zich aan de buitenzijde (boom zijde) van het toestel bevindt.
- Het condenswater dient vorstvrij en onder een lichte helling van de condenswaterafvoer te worden afgevoerd.
- Het toestel wordt geleverd met een standaard koppelstuk van 32 mm met draadeind G1 ¼”.
- Gebruik bij het aansluiten van de condens afvoer altijd PTFE tape om lekkage te voorkomen.
- Het toestel dient via een sifon aangesloten te worden op de binnen riolering.

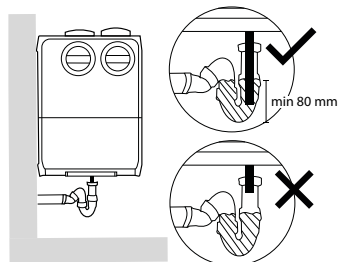
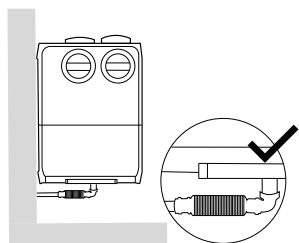
Er zijn twee opties voor het plaatsen van een sifon: Orcon droogsifon en standaard sifon (zwanenhals). Bij voorkeur wordt een Orcon droogsifon (artikelnummer: 220700065) gebruikt, deze kan apart worden besteld. Hierbij is minder ruimte onder het toestel vereist, is er geen kans op luchtlekken en deze droogt niet uit op warme dagen waarmee geuroverlast voorkomen wordt.

Optie 1: Orcon droogsifon

- Zorg voor minimaal 10 cm ruimte onder het toestel
- Zorg ervoor dat de condens afvoer altijd luchtdicht wordt aangesloten, om te voorkomen dat er lucht vanuit de condens afvoer wordt aangezogen.
- Sluit het droogsifon direct op het toestel aan.

Optie 2: standaard sifon (zwanenhals)

- Zorg voor minimaal 25 cm ruimte onder het toestel
- Er dient een waterslot van minimaal 80 mm aangehouden te worden. Voorkom dat deze uitdroogt in periodes dat er weinig condensatie plaatsvindt.
- **LET OP: Ontluchting is noodzakelijk!**



5. Installatie en aanmelden van bedieningen en sensoren

De HRC is te bedienen met verschillende radiografische bedieningen. Standaard wordt de HRC zonder bediening geleverd en dienen deze nog aangemeld te worden op de HRC. Het is mogelijk om tot maximaal 20 bedieningen of sensoren op 1 toestel aan te melden.

De volgende bedieningen en sensoren kunnen worden toegepast:

- CO₂ Inbouw Bedieningssensor 15 RF (Art. 21800050)
- CO₂ Ruimtesensor 15RF (Art. 21800040)
- CO₂ Bedieningssensor 15RF (Art. 21800045)
- HRC Display inbouw 15RF (Art. 21800060)
- Afstandsbediening 15RF (Art. 21800000)

Inleermodus HRC

Bedieningen kunnen worden aangemeld door de HRC in inleermodus te zetten. Hiertoe dient de HRC opnieuw opgestart te worden, door de stekker uit het stopcontact te nemen. Gedurende 3 minuten na opstarten staat de HRC in de inleermodus en kan er een bediening worden aangemeld op de HRC.

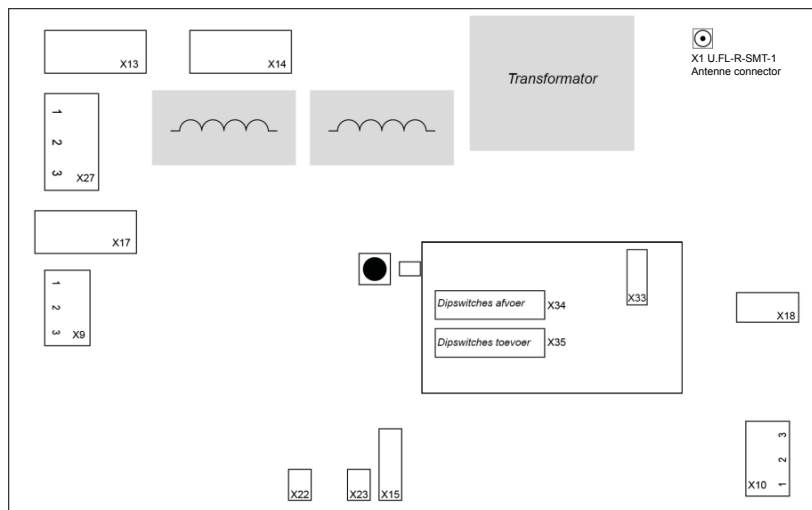


Let op: raadpleeg de handleiding van de toegepaste bediening voor montage-instructies en gebruiksvoorschriften.

6. Inregelen

6.1 Debiet instellen op HRC

Met de DIP-switches op de printplaat van de HRC is de luchthoeveelheid per ventilator in te stellen. Hierbij regelt de bovenste rij DIP-switches (X34) de afvoerventilator en de onderste rij (X35) regelt de toevoerventilator.



Instellen toestel capaciteit

- Stap 1 Sluit de ramen en deuren.
- Stap 2 Zet de afvoerventielen en toevoerventielen maximaal open.
- Stap 3 Neem de stekker van het balansventilatie-toestel uit het stopcontact.
- Stap 4 Schroef de 2 schroeven aan de bovenzijde van de printplaat kap los met behulp van een Torx schroevendraaier (T25). De printplaat kap kan vervolgens los worden genomen van de toestelbehuizing, de DIP-switches op de printplaat zijn nu bereikbaar.



Let op: Open voorzichtig de kap om te voorkomen dat de kabel van het display los komt. Indien de kabel los komt kan deze weer teruggeplaatst worden in de connector naast de dipswitches.

- Stap 5 Stel voor beide ventilatoren de gewenste toestelcapaciteit in met de DIP-switches voor stand 1, 2 en 3. Zie hiervoor de tabel op de volgende pagina.
- Stap 6 Start de HRC opnieuw op.
- Stap 7 Zet de HRC met een aangemelde bediening in stand 3.
- Stap 8 Regel de toe- en afvoerventielen in op het gewenste debiet per ruimte conform de gemaakte ventilatieberekening. Begin bij het ventiel welke het verste verwijderd is van het toestel.
- Stap 9 Zet het toestel in stand 1/Auto en controleer of er voldoende lucht wordt afgezogen vanuit de badkamer. In de auto stand dient ten minste 25% van de afvoerlucht via de badkamer te worden afgezogen om een goede werking van de vochtsensor te kunnen garanderen. Stel indien nodig stand 1 bij met dipswitch 1 en 2.
- Stap 10 Vul het installatierapport in, zie hoofdstuk 9.

Instellen DIP switches

	HRC 300	HRC 400	HRC 500	Stand	DIP switch nummer:									
	m ³ /h	m ³ /h	m ³ /h		1	2	3	4	5	6	7	8		
1*	45	70	95	Laag	UIT	UIT								
2	80	105	130		AAN	UIT								
3	115	140	165		UIT	AAN								
4	150	175	200		AAN	AAN								
5*	150	175	200	Midden			UIT	UIT						
6	175	200	225				AAN	UIT						
7	200	225	250				UIT	AAN						
8	225	250	275				AAN	AAN						
9*	225	250	275	Hoog					UIT	UIT	UIT	UIT		
10	230	260	290						AAN	UIT	UIT	UIT		
11	235	270	305						UIT	AAN	UIT	UIT		
12	240	280	320						AAN	AAN	UIT	UIT		
13	245	290	335						UIT	UIT	AAN	UIT		
14	250	300	350						AAN	UIT	AAN	UIT		
15	255	310	365						UIT	AAN	AAN	UIT		
16	260	320	380						AAN	AAN	AAN	UIT		
17	265	330	395						UIT	UIT	UIT	AAN		
18	270	340	410						AAN	UIT	UIT	AAN		
19	275	350	425						UIT	AAN	UIT	AAN		
20	280	360	440						AAN	AAN	UIT	AAN		
21	285	370	455						UIT	UIT	AAN	AAN		
22	290	380	470						AAN	UIT	AAN	AAN		
23	295	390	485						UIT	AAN	AAN	AAN		
24	300	400	500						AAN	AAN	AAN	AAN		

*fabrieksinstelling

7. Onderhoud en Service

7.1 Onderhoud

Om het toestel in goede conditie te houden dient deze regelmatig geïnspecteerd en gereinigd te worden. Onderhoud aan het toestel mag enkel worden uitgevoerd door gekwalificeerde personen.

De volgende onderdelen dienen volgens onderstaand schema gecontroleerd en onderhouden te worden:

Onderdeel	Interval	Wie?
Filters reinigen	3 maanden	Gebruiker
Filters vervangen	6 maanden	Gebruiker
Ventielen en roosters reinigen	6 maanden	Gebruiker
Bedieningen reinigen	6 maanden	Gebruiker
Batterij afstandsbediening 15RF vervangen	2 jaar	Gebruiker
Behuizing reinigen	6 maanden	Installateur
Vochtsensor reinigen	2 jaar	Installateur
Voorverwarmer reinigen (type MaxComfort)	2 jaar	Installateur
Condens afvoer reinigen	2 jaar	Installateur
Ventilatoren reinigen & controleren	2 jaar	Installateur
Instelling ventielen controleren	4 jaar	Installateur
Warmtewisselaar reinigen	4 jaar	Installateur
Binnenzijde toestel reinigen	4 jaar	installateur
Kanalen reinigen	4 jaar	Installateur



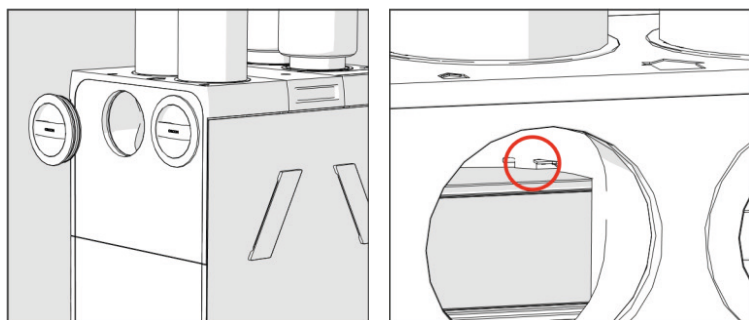
Let op: Het onderhoud dient te geschieden met de spanning van de HRC uitgeschakeld.

Vochtsensor reinigen

De vochtsensor bevindt zich in het afvoerkanaal vanuit de woning. Dit kanaal is aangegeven met:



- Stap 1 Open de boven of zij aansluiting van het afvoer kanaal. Indien beide aansluitingen zijn voorzien van een kanaal, kan de sensor van binnenuit bereikt worden door de warmtewisselaar te verwijderen.



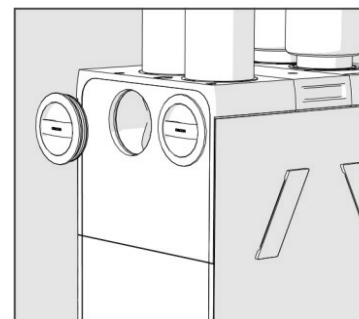
- Stap 2 Controleer of er stof op de sensor zit, dit kan de werking nadelig beïnvloeden. Reinig indien nodig de sensor door deze af te nemen met een zachte borstel.

Voorverwarmer reinigen



Elektrocutiegevaar: Zorg altijd dat het toestel spanningsloos is alvorens de voorverwarmer te reinigen.

- Stap 1 Maak het toestel spanningsloos.
- Stap 2 Open de boven of zij aansluiting van het toevoerkanaal.



- Stap 3 Controleer de voorverwarmer op vervuiling en beschadigingen. Reinig indien nodig de voorverwarmer met een stofzuiger. Hardnekkig vuil kan verwijderd worden met een zachte borstel.



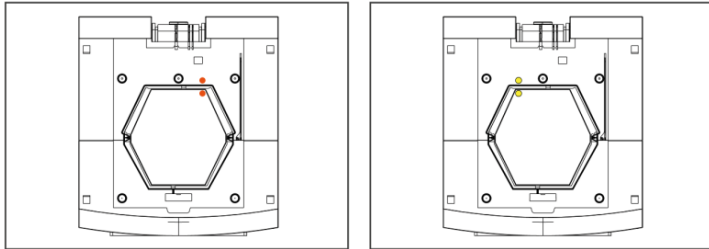
Let op: Reinig de voorverwarmer niet met water!

Warmtewisselaar reinigen

- Stap 1 Verwijder de voorkap metalen voorplaat en beide filters.
- Stap 2 Verwijder de warmtewisselaar door deze aan de trekband uit het toestel te schuiven. Let op dat er minimaal 60 cm ruimte aan de voorzijde van het toestel beschikbaar is.
- Stap 3 Spoel de warmtewisselaar aan beide kanten door met handwarm water (max 40°C).

Stap 4 Zet de warmtewisselaar schuin en laat het water weg lopen.

Stap 5 Plaats de warmtewisselaar terug in het toestel zoals deze ook verwijderd is. Let hierbij op dat de kleur indicaties op het toestel en de warmtewisselaar overeen komen.



Stap 6 Plaats de metalen voorplaat en voorkap weer terug.

Stap 7 Voorzie het toestel van nieuwe filters, en plaats de filtergrepen weer terug.

Ventilatoren reinigen



Elektrocutiegevaar! Het onderhoud aan de ventilatoren dient te geschieden met de spanning van de HRC uitgeschakeld.



Gevaar! Zorg ervoor dat de ventilatoren niet meer draaien wanneer deze verwijderd worden. Het toestel dient ten minste 20 seconden spanningsloos te zijn alvorens de ventilatoren verwijderd worden.



Let op: Verwijder altijd een ventilator per keer uit het toestel, om te voorkomen dat beide ventilatoren omgewisseld worden.

Stap 1 Maak het toestel spanningsloos.

Stap 2 Verwijder de filtergrepen, kunststof voorplaat en de metalen voorplaat.

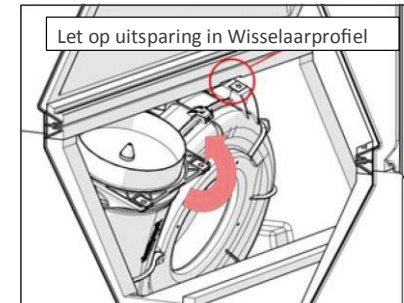
Stap 3 Verwijder de warmtewisselaar.

Stap 4 Verwijder de kunststof borging onder de ventilator waarmee de ventilator vastgeklemd zit.

Stap 5 Duw de ventilator een klein stukje naar beneden, zodat de uitblaas van de ventilator los komt.

Stap 6 Draai nu de ventilator tegen de klok in, zorg ervoor dat de rib aan de onderkant van de ventilator los komt uit de inklemming.

Stap 7 Zorg ervoor dat het schroefpunt boven op de ventilator gelijk ligt met de uitsparing in de wisselaar geleiding van het toestel.



Stap 8 Kantel de ventilator.

Stap 9 Verwijder beide connectoren.

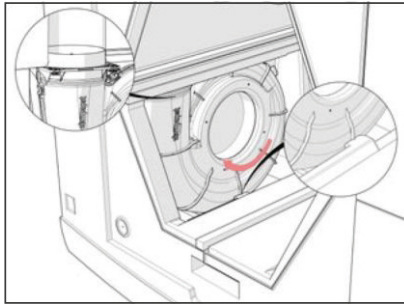
Stap 10 Reinig de ventilator vervolgens met perslucht of een borstel, gebruik géén water.

Stap 11 Controleer of de anemometer bij de uitblaas van de ventilator nog vrij kan draaien. Verwijder eventueel het vuil met een zachte borstel.

Stap 12 Plaats na het reinigen van de ventilator beide connectoren weer terug op de ventilator.

Stap 13 Plaats de ventilator weer terug in de behuizing. Zorg ervoor dat bij het plaatsen het schroefpunt boven op de ventilator weer gelijk ligt met de uitsparing in de behuizing.

Stap 14 Zorg ervoor dat de rib aan de onderkant van de behuizing weer vast klemt.



Stap 15 Plaats de kunststof borging weer terug onder de ventilator.

Stap 16 Herhaal bovenstaande stappen voor de andere ventilator.

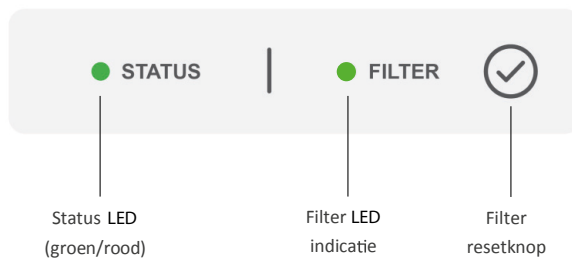
Stap 17 Plaats de warmtewisselaar weer terug, Let hierbij op dat de kleur indicaties op het toestel en de warmtewisselaar overeen komen.

Stap 18 Plaats de filtergrepen, kunststof voorplaat en de metalen voorplaat weer terug.

Stap 19 Voorzie het toestel weer van spanning.

7.2 Service

Het toestel is aan de voorzijde voorzien van een display. Hierop wordt de actuele status van het toestel getoond, zie voor de indicaties het overzicht op de volgende pagina. Wanneer het toestel correct werkt zal de status LED repeterend groen knipperen. Indien er zich een storing voordoet in het toestel zal dit worden weergegeven op het display. Meldingen worden tevens weergegeven op de printplaat in het toestel.



HRC bedrijfsstatus	HRC display status LED
Inleermodus actief	continu groen
Opstarten toestel	Tijdelijk oranje
Normaal bedrijf	1x kort groen
Vochtscenario actief	2x kort groen
Regeling op CO ₂ actief	3x kort groen
Timer actief	4x kort groen
Bypass actief	5x kort groen
Filter vervangen	1x groen 1x rood + Filter LED aan
Vorst scenario actief	2x lang groen
Voorverwarmer actief	3x lang groen

HRC Storingsindicaties	HRC display status LED	Inbouwdisplay 15RF code
Fout afvoerventilator	1x rood 1x oranje	08
Fout toevoerventilator	1x rood 2x oranje	03
Fout beide ventilatoren	1x rood 3x oranje	0D
Temperatuur noodstop	2x rood 1x oranje	02
Storing temperatuursensor X22 (retour van binnen)	2x rood 2x oranje	04
Storing temperatuursensor X23 (inlaat van buiten)	2x rood 3x oranje	05
Storing temperatuursensor T3 (toevoer ventilator)	2x rood 4x oranje	06
Storing temperatuursensor T4 (Afvoer ventilator)	2x rood 5x oranje	07
Storing vochtsensor	3x rood 3x oranje	0A
I2C bus storing	3x rood 4x oranje	14
Modbus storing afvoerventilator	4x rood 1x oranje	0F
Modbus storing toevoerventilator	4x rood 2x oranje	10
Modbus storing beide ventilatoren	4x rood 3x oranje	0E
Communicatiefout met zonesturing	6x rood 1x oranje	13
Filter vervangen	1x groen 1x rood	09

7.3 Beschrijving bedrijfsstatus

1 Inleermodus actief	
Indicatie:	Beschrijving:
Continue groen	In de inleermodus zal de groene LED drie minuten continu branden. Tijdens de inleermodus is het mogelijk om meerdere RF componenten te koppelen aan het toestel.
2 Opstarten toestel	
Indicatie:	Beschrijving:
Tijdelijk oranje	Wanneer het toestel opstart zal de status led tijdelijk oranje branden. Het toestel wordt opgestart en componenten worden gecontroleerd.
3 In bedrijf	
Indicatie:	Beschrijving:
1x Groen knipperen	In normaal bedrijf werkt het toestel in automatische modus. Het toestel luistert naar eventueel aangesloten CO ₂ sensoren en de geïntegreerde vochtsensoren. Wanneer er geen ventilatie vraag is van de sensoren draaien de ventilatoren in laagstand.
4 Vochtscenario actief	
Indicatie:	Beschrijving:
2x Groen knipperen	Wanneer het vochtscenario actief is, heeft de interne vochtsensor een snelle stijging van het vochtgehalte van de retour lucht waargenomen. Het toestel zal tijdelijk in verhoogde stand draaien.
5 CO₂ sturing actief	
Indicatie:	Beschrijving:
3x Groen knipperen	Wanneer de CO ₂ Sturing actief is, is er een verhoogd CO ₂ gehalte waargenomen door een gekoppelde CO ₂ sensor. Dit geldt alleen voor CO ₂ sensoren die rechtstreeks op het toestel zijn aangemeld. Het toestel zal modulerend in een verhoogde stand draaien.
6 Timer actief	
Indicatie:	Beschrijving:
4x Groen knipperen	Wanneer er middels een aangesloten bediening een tijdelijke stand is geactiveerd zal het toestel tijdens deze actieve periode in de hoogstand draaien.

7 Filter vervangen	
Indicatie:	Beschrijving:
Filter led groen	Wanneer de filter LED brandt, dient het filter gecontroleerd te worden. Vervang indien nodig het filter. Nadat het filter is vervangen kan de melding worden gereset door de knop naast filter 3 seconden in gedrukt te houden totdat de melding verdwijnt.

7.4 Beschrijving storingsindicaties

Ventilator fout	
Indicatie:	Beschrijving:
1x rood, 1x oranje (afvoer) 2x oranje (toevoer) 3x oranje (beide)	Deze melding duidt op een interne fout in de ventilator. Controleer de ventilator op beschadigingen en vervuiling door de ventilator te demonteren. Zie hiervoor hoofdstuk 7.1. Indien de ventilator beschadigd is, dient u een nieuwe ventilator te plaatsen. Meldt de nieuwe ventilator opnieuw aan. Zie hoofdstuk 7.4
Temperatuur noodstop	
Indicatie:	Beschrijving:
2x rood 1x oranje	Wanneer deze melding wordt weergegeven heeft het toestel een noodstop gemaakt. Dit betekent dat de gemeten inblaastemperatuur lager is dan 5°C. Controleer in dit geval hoe het toestel is georiënteerd (links of rechts) en of de kanalen juist zijn aangesloten. Voor het wijzigen van de toesteloriëntatie, zie hoofdstuk 4.3. Controleer of de bypass klep gesloten is. Controleer of de ventilatoren juist zijn toegewezen. Wijs eventueel de ventilatoren opnieuw toe. Zie hoofdstuk 7.5.
Temperatuursensor defect	
Indicatie:	Beschrijving:
2x rood 2-5x oranje	Wanneer er een melding "temperatuursensor defect" actief is, kan er geen sensorwaarde worden uitgelezen. Controleer welke sensor defect is.

Vochtsensor defect

Indicatie:	Beschrijving:
3x rood 3x oranje	Wanneer er een melding "vochtsensor defect" actief is, kan er geen sensorwaarde worden uitgelezen. Controleer of de sensor vervuild is, zie hoofdstuk 7.1. Controleer de werking van de vochtsensor door het toestel in AUTO modus te zetten en over de vochtsensor te ademen. Vervang indien nodig de vochtsensor.

Modbus communicatie fout met ventilator(en)

Indicatie:	Beschrijving:
4x rood 2-5x oranje	Wanneer er een modbus communicatie fout wordt weergegeven is er geen communicatie mogelijk tussen de hoofdprintplaat en een of beide ventilatoren. <ul style="list-style-type: none">- Controleer of de bekabeling naar de ventilatoren juist is aangesloten en controleer of de ventilatoren zijn voorzien van spanning.- Controleer op eventuele schade aan de ventilatoren.- Meld beide ventilatoren opnieuw aan op de hoofdprintplaat. Zie hoofdstuk 7.5

7.5 Toewijzen ventilatoren



Let op: Na vervanging van de ventilatoren dienen deze weer opnieuw te worden toegewezen. Een juiste toewijzing is van groot belang voor een correcte werking van het balansventilatiestoestel!



Elektrocutiegevaar! Maak het toestel altijd spanningsloos wanneer de ventilatoren worden toegewezen. Voorkom dat de spanning per ongeluk ingeschakeld kan worden.

- Stap 1 Maak het toestel spanningsloos.
- Stap 2 Koppel de voeding van beide ventilatoren (aansluiting X 13 en 14) los van de printplaat.
- Stap 3 Plaats de randaarde stekker terug in het stopcontact, wacht 10 seconden en maak het toestel weer spanningsloos.
- Stap 4 Sluit de voeding aan van de toevoerventilator (rood gemarkeerd) op de printplaat (connector X13)
- Stap 5 Plaats de randaarde stekker weer terug in het stopcontact, het adres van de toevoerventilator wordt nu toegewezen.
- Stap 6 Maak na 10 seconden het toestel weer spanningsloos door de stekker uit het stopcontact te nemen.
- Stap 7 Sluit de voeding aan van de afvoerventilator (blauw gemarkeerd) op de printplaat (connector X14)
- Stap 8 Plaats de randaarde stekker weer terug in het stopcontact, het adres van de afvoerventilator is nu ook toegewezen.
- Stap 9 Wanneer beide ventilatoren juist zijn toegewezen start het toestel op en wordt de inleermodus geactiveerd.

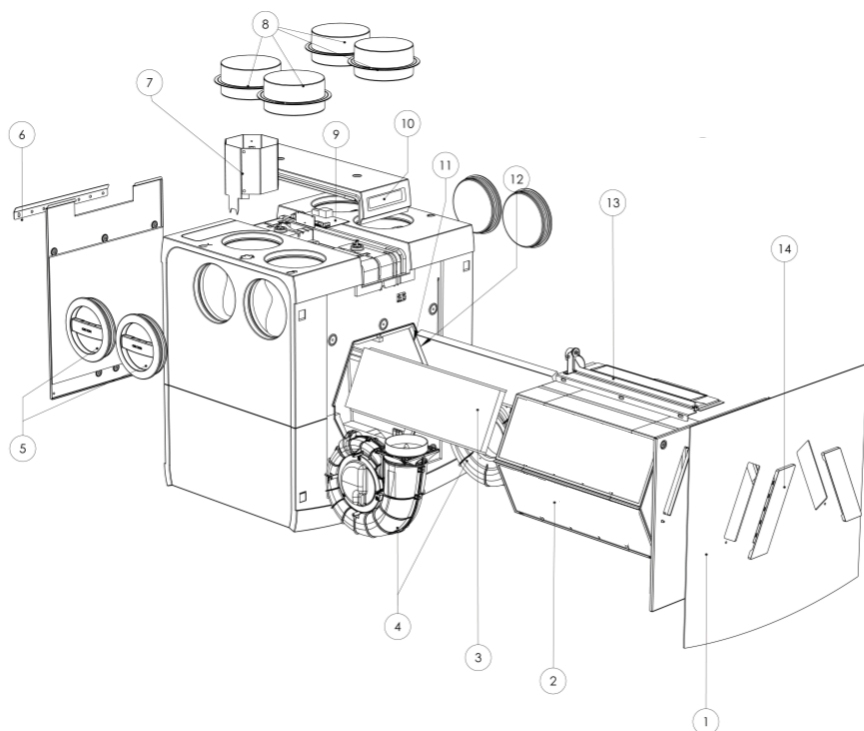
7.6 Service onderdelen

Bij bestelling van onderdelen, naast het betreffende artikelcodenummer ook het type toestel, serienummer, bouwjaar en de naam van het onderdeel opgeven:

Voorbeeld:

Type toestel: HRC-300-EcoMax
Serienummer: 2103570001 (Zie typesticker)
Bouwjaar: 2021 (zie typesticker)
Onderdeel: Filterset HRC EcoMax
Artikelnummer: 22000080

N.B.: Type toestel en serienummer staan vermeld op het typeplaatje aan de voorzijde van het toestel.



Overzicht artikelnummers service-artikelen HRC

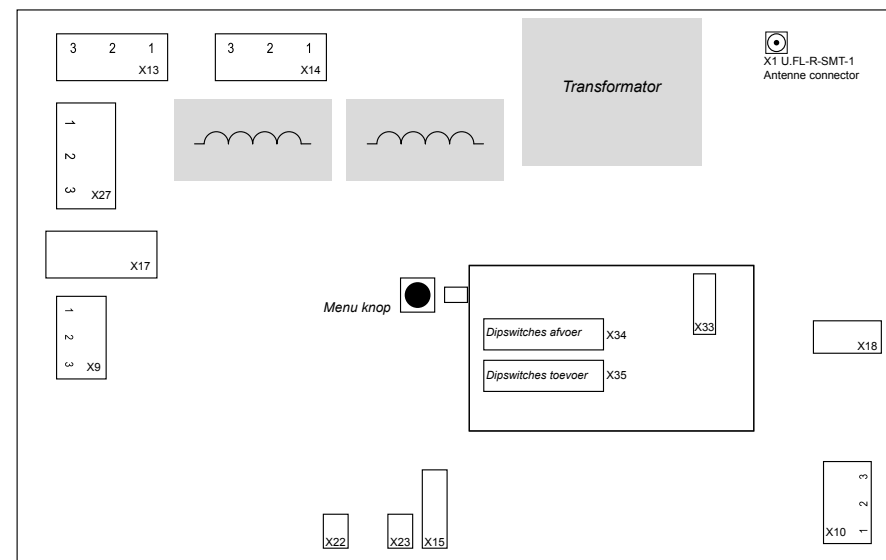
Nr.	Artikelomschrijving	Artikelnr.
1	Kunststof voorkap HRC	22901330
2	Warmtewisselaar HRC	22901303
3A	Filterset (set van 2) Coarse 45% HRC-EcoMax	22700002
3B	Filterset (1x ePM1 70% & 1x Coarse 65% filter) HRC-MaxComfort	22700006
3C	Filterset (2x Coarse 65% filter) HRC-EcoMax	22700009
3D	Fijnstof Filter Upgrade toevoer ePM1 (70%)	22700017
4A	Ventilatormodule HRC-300-EcoMax/MaxComfort	22900690
4B	Ventilatormodule HRC-400-EcoMax/MaxComfort	22900692
5	EPP dop HRC	22901522
6	Wandbeugel HRC	22900980
7	Voorverwarmer HRC-MaxComfort	22900550
8A	Aansluitflens ø150mm HRC-300-EcoMax/MaxComfort	22910245
8B	Aansluitflens ø180mm HRC-570-EcoMax/MaxComfort	22910248
9A	Hoofdprintplaat HRC-300-EcoMax	22900720
9B	Hoofdprintplaat HRC-400-EcoMax	22900727
9C	Hoofdprintplaat HRC-300-MaxComfort	22900724
9D	Hoofdprintplaat HRC-400- MaxComfort	22900729
9E	Hoofdprintplaat HRC-500-EcoMax	22900719
9F	Hoofdprintplaat HRC-500-MaxComfort	22900731
9G	Opzet printplaat Dipswitches HRC	22900706
9H	RF antenne HRC	22900707
10A	Display HRC	22900998
10B	EPP Afdekkap HRC-EcoMax/MaxComfort	22901520
11	Printplaat vochtsensor tbv HRC-v2021	21915081
12	Temperatuursensor HRC	22901018
13	Bypass module	22901040
14	Filtergreep set links & rechts	22900240
15	Perilex snoer HRC	22915405
16	Randaarde snoer HRC	22915426

8. Technische specificaties

8.1 Aansluitingen printplaat HRC

Nr.	Functie	Pin functie
X1	RF antenne aansluiting	U,FL connector
X9	Perilex input	1 – 230V uitgang 2 – L2 (zwart, 230V) stand Midden 3 – L1 (grijs, 230V) stand Hoog
X10	Communicatie ventilatoren*	1 - 2x Wit 2 - 2x Bruin 3 - 2x Blauw
X13	230V voeding toevoerventilator	1 – L 2 – PE 3 – N
X14	230V voeding afvoerventilator	1 – L 2 – PE 3 – N
X15	Bypass stappenmotor sturing	
X17	Aansluiting voorverwarmer	
X18	Vochtsensor input	
X22	Temperatuursensor 1 (retourlucht van binnen)	1 – Aarde 2 – Sensor
X23	Temperatuursensor 2 (aanvoerlucht van buiten)	1 – Aarde 2 – Sensor
X27	230V netvoeding	1 – L(3) 2 – PE 3 – N
X33	Display aansluiting	Flat cable
X34	DIP-switches afvoer	8 dipswitches
X35	DIP-switches toevoer	8 dipswitches

*Enkel geschikt voor aansturing ventilatoren



8.2 Toestelgegevens HRC-300-EcoMax / MaxComfort

Toestelgegevens HRC-300-EcoMax/MaxComfort				
Ventilatiestand	Laag	Midden	Hoog	Maximaal
Ventilatiecapaciteit, fabrieksinstelling [m ³ /h]	80	150	250	300
Referentie druk [Pa]	20	25	100	200
Opgenomen vermogen [W] afh. van instelling	9	16	51	94
Toelaatbare weerstand kanaalsysteem	200 Pa bij 300 m ³ /h			
Afmetingen (bxhxd) [mm]	760 x 888 x 592 (hoogte inclusief kaanaalaansluiting)			
Diameter kanaalaansluiting [mm]	ø150			
Diameter condensafvoer [mm]	ø32 / G1¼"			
Filterklasse (ISO16890)	HRC-EcoMax: Coarse 65% HRC-MaxComfort: toevoer: ePM1 70%, afvoer: coarse 65%			
Gewicht [kg]	34			
Voedingsspanning [V~/Hz]	230 / 50			
Beschermingsgraad	IP30			
Thermisch rendement conform EN 13141-7 t.b.v.	HRC-300-EcoMax: 93,4%			
Energie prestatie berekening NTA8800 [%]	HRC-300-MaxComfort: 94%			

Geluids- en opgenomen vermogen gegevens HRC-300 EcoMax/MaxComfort

Capaciteit Qv - m ³ /h	Druk Δ P st- Pa	Lw behuizing dB(A)*	Lw retour dB(A)**	Lw toevoer dB(A)***
300	200	51	50	63
300	150	50	48	63
300	100	48	45	60
280	50	47	47	62
250	150	47	48	62
250	100	46	46	60
210	50	41	42	56
200	100	43	42	56
200	50	40	39	54
150	50	37	39	49
150	25	34	35	48
100	25	31	31	43

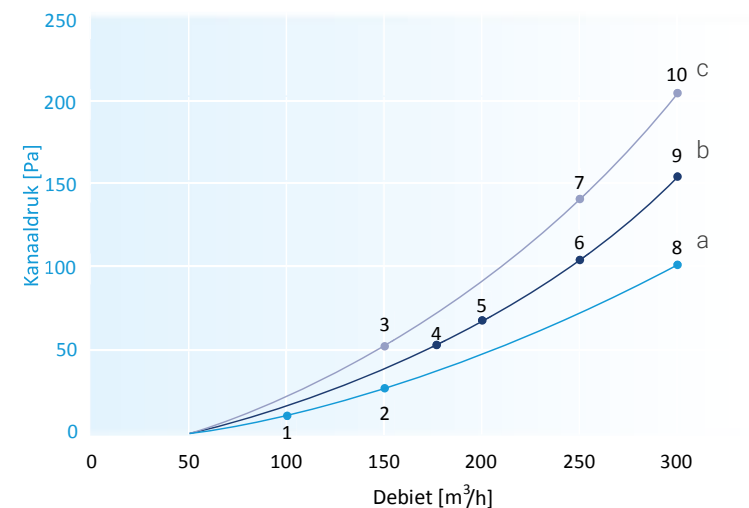
Gehanteerde aansluitdiameters is 150 mm.

* Kast afstraling gemeten volgens ISO 3741:2010

** Retour geluid gemeten volgens ISO 5135:1997 (gemeten waarden zijn inclusief eind reflectie correctie)

*** Toevoer geluid gemeten volgens ISO 5135:1997 (gemeten waarden zijn inclusief eind reflectie correctie)

Ventilatorgrafiek HRC-300



Curve A met goed kanaalwerk geïnstalleerd, curve B met redelijk kanaalwerk geïnstalleerd en curve C met matig kanaalwerk geïnstalleerd.

Werkpunt	Referentie debiet (m ³ /h)	Externe druk (Pa)	Opgenomen vermogen per ventilator (W)	Totaal opgenomen vermogen (W)	SFP totaal (Wh/m ³)
1	100	20	4	11	0,11
2	150	25	7	16	0,11
3	150	50	9	20	0,13
4	180	53	11	25	0,14
5	200	65	14	30	0,15
6	250	105	24	51	0,2
7	250	141	28	59	0,24
8	300	100	31	65	0,22
9	300	150	38	79	0,26
10	300	200	46	94	0,31

8.3 Toestelgegevens HRC-400-EcoMax/ MaxComfort

Ventilatiestand	Laag	Midden	Hoog	Maximaal
Ventilatiecapaciteit, fabrieksinstelling [m ³ /h]	105	200	300	400
Referentie druk [Pa]	20	20	85	100
Opgenomen vermogen [W] afh. van instelling	13	25	60	108
Toelaatbare weerstand kanaalsysteem	200 Pa bij 400 m ³ /h			
Afmetingen (bxhxd) [mm]	760 x 888 x 592 (hoogte inclusief kanaalaansluiting)			
Diameter kanaalaansluiting [mm]	ø180			
Diameter condensafvoer [mm]	ø32 / G1¼"			
Filterklasse (ISO16890)	HRC-EcoMax: Coarse 65% HRC-MaxComfort: toevoer: ePM1 70%, afvoer: coarse 65%			
Gewicht [kg]	35			
Voedingsspanning [V~/Hz]	230 / 50			
Beschermingsgraad	IP30			
Thermisch rendement conform EN 13141-7 t.b.v.	HRC-400-EcoMax: 92,8%			
Energie prestatie berekening NTA8800 [%]	HRC-400-MaxComfort: 93%			

Geluids- en opgenomen vermogen gegevens HRC-400 EcoMax/MaxComfort

Capaciteit Qv - m ³ /h	Druk Δ P st- Pa	Lw behuizing dB(A)*	Lw retour dB(A)**	Lw toevoer dB(A)***
400	150	56	49	69
400	100	56	50	73
350	150	54	49	66
350	100	52	48	64
350	50	52	44	63
300	150	51	47	63
300	100	50	42	61
280	50	47	45	56
250	100	46	41	62
250	50	43	43	58
200	50	42	43	54
150	25	38	43	48
100	25	36	37	42

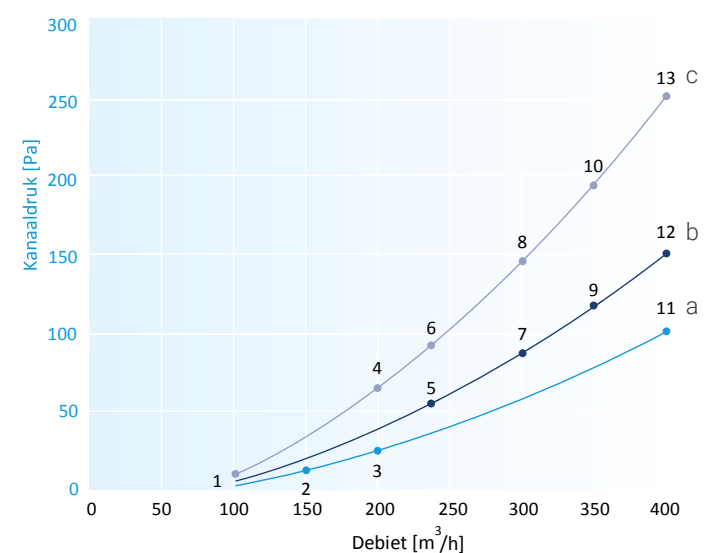
Gehanteerde aansluitdiameters is 180 mm.

* Kast afstraling gemeten volgens ISO 3741:2010

** Retour geluid gemeten volgens ISO 5135:1997 (gemeten waarden zijn inclusief eind reflectie correctie)

*** Toevoer geluid gemeten volgens ISO 5135:1997 (gemeten waarden zijn inclusief eind reflectie correctie)

Ventilatorgrafiek HRC-400



Curve A met goed kanaalwerk geïnstalleerd, curve B met redelijk kanaalwerk geïnstalleerd en curve C met matig kanaalwerk geïnstalleerd.

Werkpunt	Referentie debiet (m ³ /h)	Externe druk (Pa)	Opgenomen vermogen per ventilator (W)	Totaal opgenomen vermogen (W)	SFP totaal (Wh/m ³)
1	100	20	5	13	0,13
2	150	20	7	17	0,11
3	200	25	11	25	0,13
4	200	62,5	15	32	0,16
5	240	53	18	39	0,16
6	240	89	21	44	0,18
7	300	85	29	60	0,20
8	300	140	37	77	0,26
9	350	115	44	90	0,26
10	350	190	55	112	0,32
11	400	100	53	108	0,27
12	400	150	62	126	0,32
13	400	250	79	160	0,40

8.4 Toestelgegevens HRC-500-EcoMax/ MaxComfort

Ventilatiestand	Laag	Midden	Hoog	Maximaal
Ventilatiecapaciteit, fabrieksinstelling [m ³ /h]	100	220	350	500
Referentie druk [Pa]	25	25	100	150
Opgenomen vermogen [W] afh. van instelling	16	35	85	185
Toelaatbare weerstand kanaalsysteem	200 Pa bij 500 m ³ /h			
Afmetingen (bxhxd) [mm]	760 x 888 x 592 (hoogte inclusief kanaalaansluiting)			
Diameter kanaalaansluiting [mm]	ø180			
Diameter condensafvoer [mm]	ø32 / G1¼"			
Filterklasse (ISO16890)	Toevoer		Afvoer	
HRC-EcoMax	Coarse 65%		Coarse 65%	
HRC-MaxComfort	ePM1 70%		Coarse 65%	
Gewicht [kg]	35			
Voedingsspanning [V~/Hz]	230 / 50			
Beschermingsgraad	IP30			
Thermisch rendement conform EN 13141-7 t.b.v.	HRC-500-EcoMax: 90,8%			
Energie prestatie berekening NTA8800 [%]	HRC-500-MaxComfort: 91,7%			

Geluids- en opgenomen vermogen gegevens HRC-500 EcoMax/MaxComfort

Capaciteit Qv - m ³ /h	Druk Δ P st- Pa	Lw behuizing dB(A)*	Lw retour dB(A)**	Lw toevoer dB(A)***
500	150	60	51	81
500	100	60	53	79
450	150	59	55	77
400	150	56	49	69
350	100	52	48	64
350	50	52	44	63
300	100	50	42	61
250	100	46	41	62
200	50	42	43	54
150	25	38	43	48

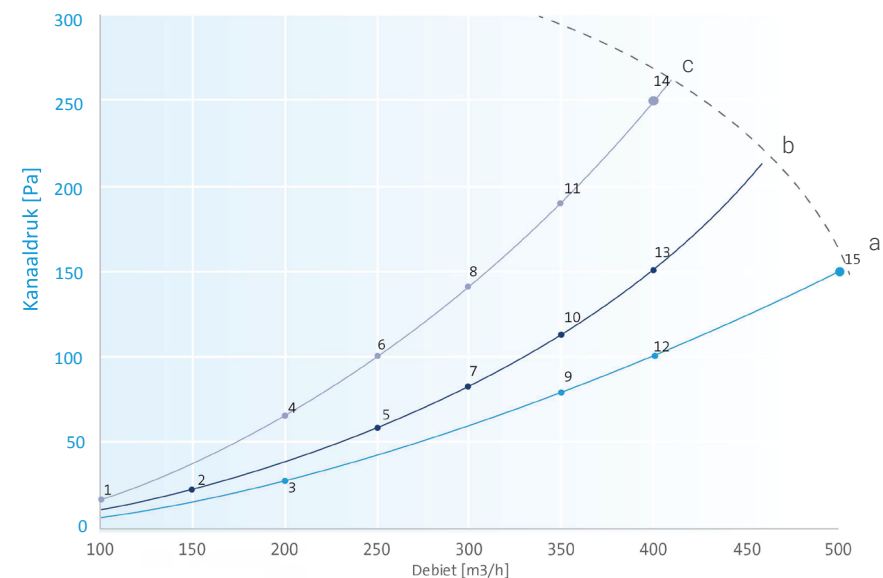
Gehanteerde aansluitdiameters is 180 mm.

* Kast afstraling gemeten volgens ISO 3741:2010

** Retour geluid gemeten volgens ISO 5135:1997 (gemeten waarden zijn inclusief eind reflectie correctie)

*** Toevoer geluid gemeten volgens ISO 5135:1997 (gemeten waarden zijn inclusief eind reflectie correctie)

Ventilatorgrafiek HRC-500



Curve A met goed kanaalwerk geïnstalleerd, curve B met redelijk kanaalwerk geïnstalleerd en curve C met matig kanaalwerk geïnstalleerd.

Werkpunt	Referentie debiet (m ³ /h)	Externe druk (Pa)	Opgenomen vermogen per ventilator (W)	Totaal opgenomen vermogen (W)	SFP totaal (Wh/m ³)
1	100	20	5	13	0,13
2	150	20	7	17	0,11
3	200	25	11	25	0,13
4	200	62,5	15	32	0,16
5	250	60	20	42	0,17
6	250	100	21	50	0,20
7	300	85	29	60	0,20
8	300	140	37	77	0,26
9	350	75	38	79	0,23
10	350	115	44	90	0,26
11	350	190	55	112	0,32
12	400	100	53	108	0,27
13	400	150	62	126	0,32
14	400	250	79	160	0,40
15	500	150	91	185	0,37

9. Installatierapport

Datum	
Adres	
Plaats	
Type project	
Woning type	
Opdrachtgever	
Geïnstalleerd door	
Gemeten door	
Type toestel	
Serienummer	

Ingesteld debiet:								
Dipswitch nr.:	1	2	3	4	5	6	7	8
Afvoer [X34]	aan/uit	aan/uit	aan/uit	aan/uit	aan/uit	aan/uit	aan/uit	aan/uit
Toevoer [X35]	aan/uit	aan/uit	aan/uit	aan/uit	aan/uit	aan/uit	aan/uit	aan/uit

Instellingen per ruimte			
Ruimte/ventiel	Stand op toestel	Vereist [m ³ /h]	Gemeten [m ³ /h]
Keuken			
Toilet			
Badkamer			
Woonkamer			
Slaapkamer 1			
Slaapkamer 2			
Slaapkamer 3			
Overig			
Overig			

Overzicht van onderhoudsbeurten		
Datum	Activiteit	Paraaf

Aangemelde RF componenten

Overige opmerkingen

10. Productkaart HRC

Fabrikant of handelsmerk		Orcon									
Type		HRC-300-EcoMax, HRC-300-MaxComfort			HRC-400-EcoMax, HRC-400-MaxComfort			HRC-500-EcoMax, HRC-500-MaxComfort			
Specifiek energieverbruik	SEC	-83	-43	-18	-82	-43	-17	-81	-42	-17	kWh/(m ² ·A)
Klimaat		Koud	Gemiddeld	Warm	Koud	Gemiddeld	Warm	Koud	Gemiddeld	Warm	
SEC Klasse		A+	A+	E	A+	A+	E	A+	A	E	
Typologie		Tweerichtingsventilatie-eenheid									
Type aandrijving		Aandrijving met variabele snelheid									
Type warmteterugwinning		Recuperatief									
Thermisch rendement EcoMax	η	93,4			92,8			90,8			%
Thermisch rendement MaxComfort	η	94			93			91,7			
Maximum debiet		300			400			500			m ³ /h
Elektrisch ingangsvermogen		132			200			200			W
Referentiedebiet		0,058			0,078			0,097			m ³ /s
Referentiedrukverschil		50			50			50			Pa
Geluidvermogensniveau	L _{wa}	41			47			52			dB[A]
Specifiek ingangsvermogen	SPI	0,13			0,17			0,19			W/(m ³ /h)
Regelingsfactor en typologie		CTRL	MISC	X	CTRL	MISC	X	CTRL	MISC	X	
		0,85	1,1	2	0,85	1,1	2	0,85	1,1	2	
Lekkage	Intern	0,5			0,4			0,5			%
	Extern	1			0,8			0,6			%
Mengpercentage		-			-			-			
Filterwaarschuwing		Op het display On display Sur l'cran Auf dem display									
Installatie instructies		www.orcon.nl									
Internet adres		www.orcon.nl									
Drukschommeling		-			-			-			%
Luchtdichtheid		-			-			-			m ³ /h
Jaarlijks stroomverbruik	AEC	1,3	1,3	1,3	1,5	1,5	1,5	1,8	1,8	1,8	kWh/(m ² ·A)
Jaarlijkse energiebeparing verwarming	AHC EcoMax	92,4	47,2	21,4	92,1	47,1	21,3	91,0	46,5	21,0	kWh/(m ² ·A)
	AHC MaxComfort	92,7	47,4	21,4	92,2	47,1	21,3	91,5	46,8	21,1	
		Koud	Gemiddeld	Warm	Koud	Gemiddeld	Warm	Koud	Gemiddeld	Warm	

11. Garantie

Groupe Atlantic Nederland BV verleent standaard twee jaar garantie op het toestel. De garantietermijn gaat in op de productiedatum, welke is vermeld op het typestickertje.

De garantie vervalt, indien:

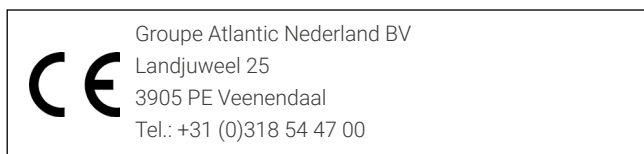
- De installatie niet volgens de geldende voorschriften is uitgevoerd;
- De gebreken zijn ontstaan door verkeerde aansluiting, ondeskundig gebruik of vervuiling van de ventilatoren, warmtewisselaar en toebehoren;
- Er wijzigingen in de bedrading zijn aangebracht;
- Reparaties door derden zijn verricht.

(De-)montagekosten ter plaatse vallen buiten de garantie. Indien binnen de garantietermijn een defect optreedt, dient dit te worden gemeld aan de installateur.

Groupe Atlantic Nederland BV behoudt zich het recht voor om de constructie en/of configuratie van haar producten op elk moment te wijzigen zonder de verplichting eerder geleverde producten aan te passen. De gegevens in deze handleiding hebben betrekking op de meest recente informatie.

12. EG verklaring van overeenstemming

EG-Verklaring van overeenstemming | Déclaration de conformité CE | EG-Konformitätserklärung | EC Declaration of Conformity



Verklaart dat het product | Déclare que le produit | Erklärt dass das Produkt | Declares that the product:

Ventilatie-unit met warmteterugwinning:

- HRC-300-EcoMax
- HRC-400-EcoMax
- HRC-500-EcoMax
- HRC-300-MaxComfort
- HRC-400-MaxComfort
- HRC-500-MaxComfort

Voldoet aan de bepalingen gesteld in de richtlijnen: | Répond aux exigences des directives: | Entspricht den Anforderungen in den Richtlinien: | Complies with the requirements stated in the directives:

- Radioapparatenrichtlijn **2014/53/EU**
- Laagspanningsrichtlijn **2014/35/EU**
- Ecologisch ontwerp richtlijn **2009/125/EG**
- Energie-etikettering van residentiële ventilatie eenheden richtlijn **2010/30/EU**
- RoHS II richtlijn **2011/65/EU**,
- Verordening (EU) Nr. 1253/2014 van de commissie van 7 juli 2014 tot uitvoering van Richtlijn 2009/125/EG van het Europees Parlement en de Raad met betrekking tot de eisen inzake ecologisch ontwerp voor ventilatie-eenheden.
- Gedelegeerde verordening (EU) Nr. 1254/2014 van de commissie van 11 juli 2014 houdende aanvulling van Richtlijn 2010/30/EU van het Europees Parlement en de Raad met betrekking tot de energie-etikettering van residentiële ventilatie-eenheden.

Voldoet aan de geharmoniseerde Europese normen: | Répond aux normes Européennes harmonisées: | Entspricht den harmonisierten europäischen Normen: | Complies with the harmonized European standard:

- EN 60335-1:2012 +AC11:2014
- EN 60335-2-80:2015
- EN 62311:2020
- ETSI EN 300 220-1 V3.1.1:2017
- ETSI EN 300 220-2 V3.2.1:2018
- ETSI EN 301 489-1 V2.2.3:2019
- ETSI EN 301 489-3 V2.1.1:2019
- EN 55014-1:2017
- EN 55014-2:2015
- EN 61000-3-2:2019
- EN 61000-3-3:2013

Veenendaal, 01-01-2022,

M. Voorhoeve, Algemeen directeur

ORCON

Groupe Atlantic Nederland BV

Landjuweel 25, 3905 PE Veenendaal | Postbus 416, 3900 AK Veenendaal

t +31 (0)318 54 47 00 | info.nl@groupe-atlantic.com | service.nl@groupe-atlantic.com | www.orcon.nl