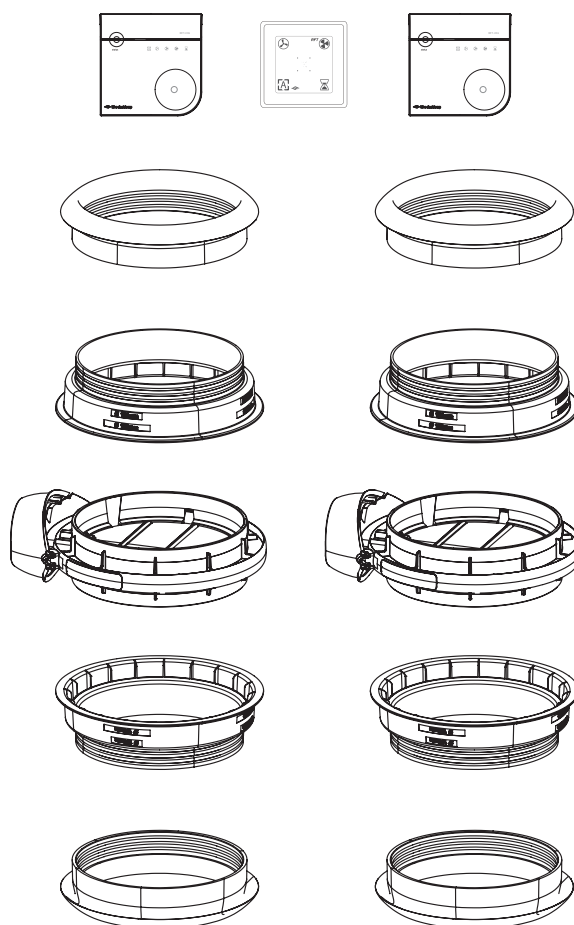
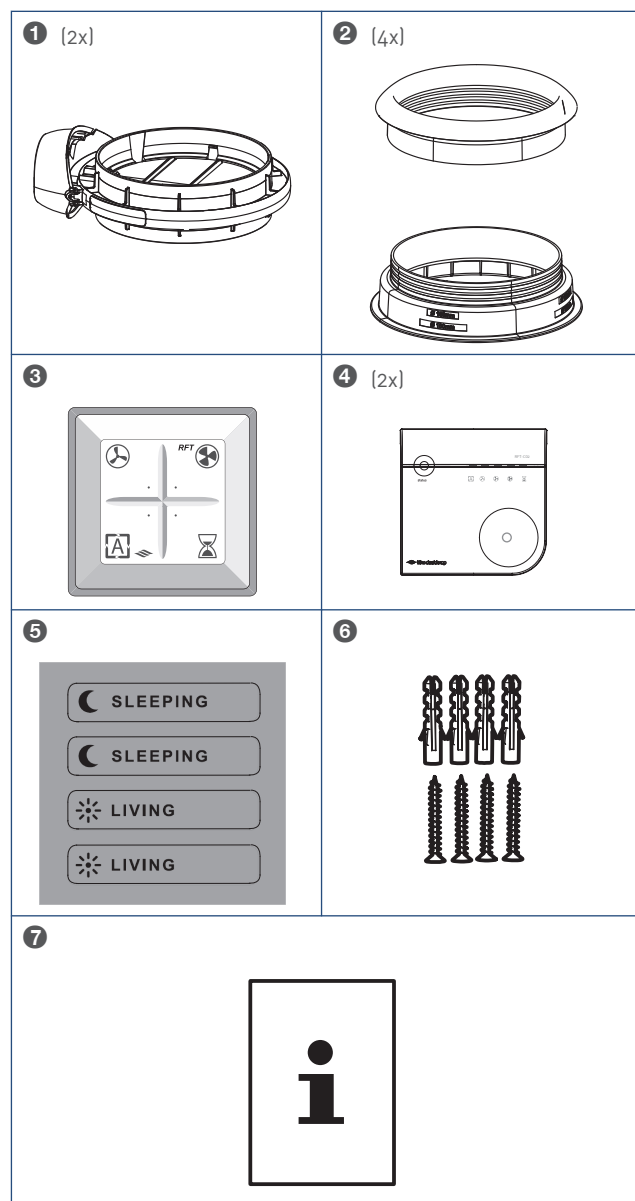


Installatiehandleiding



1. Productinformatie

1.1. Leveringsomvang



Legenda

- 1 RFT AUTO bediening stand 1,A,3,T
- 2 CO₂-sensor, incl. geïntegreerde bediening, 230V
- 3 Zone kleppen 150-160
- 4 Verloopringen en afdichtringen
- 5 Stickervel
- 6 Montagemateriaal
- 7 Documentatie

1.2. Uitpakken en controleren

- a) Neem de apparatuur voorzichtig uit de doos.
- b) Controleer de apparatuur op beschadigingen en volledigheid.
- c) Controleer of bij de meegeleverde bedieningsschakelaar ook de handleiding is meegeleverd.

1.3. Toepassing

De DuoZone set is geschikt voor de HRU ECO 300 R variant met artikelnummer 03-00630.

Na montage is het toestel geschikt voor zonerings van de ventilatie.

1.4. DuoZone regeling

Bij de DuoZone regeling worden kleppen gemonteerd in de toevoer naar de woning, hetzij direct op het toestel, hetzij in het kanaalwerk. De kleppen verdelen de woning effectief in twee zones, een woonzone en een slaapzone. Deze zones worden automatisch en onafhankelijk van elkaar aangestuurd door de bijbehorende CO₂-sensor (één voor iedere zone). Hierdoor wordt alleen geventileerd in de zone waar dat nodig is. De afvoer wordt automatisch in balans gehouden met de som van beide toevoerzones.

De bediening kan in de badkamer gebruikt worden om tijdens het douchen de ventilatie te verhogen. Optioneel kan er een RV-sensor in de badkamer gebruikt worden.

2. Installatie

2.1. Installatie-eisen

 **Let op!**

Voor de montage op het toestel en in het kanaal zijn verschillende verloop- en afdichtringen nodig. Zie hiervoor de maatschetsen.

De DuoZone kleppen kunnen direct op het toestel of in het kanaal worden gemonteerd.

Houd voor plaatsing van de kleppen rekening met het volgende:

- Monteer de kleppen dampdicht met de bijgeleverde verloop- en afdichtringen.
- Monteer de kleppen zodanig dat er voldoende ruimte is rondom de kleppen voor service en onderhoud.
- Neem de sticker van de woonzone en die van de slaapzone van het meegeleverde stickervel en plak die op de de klep van de woonzone en op de klep van de slaapzone.
- Sluit de kleppen aan met de kabels op de woonzone en de slaapzone op het elektronicacompartiment van het ventilatietoestel; de lengte van de kabel is ongeveer 2,4 meter.

Tip

Om geluidsklachten te voorkomen, raadt Itho Daalderop aan de kanalen van en naar de verblijfsruimten aan te sluiten met geluiddempers.

2.2. De DuoZone kleppen monteren

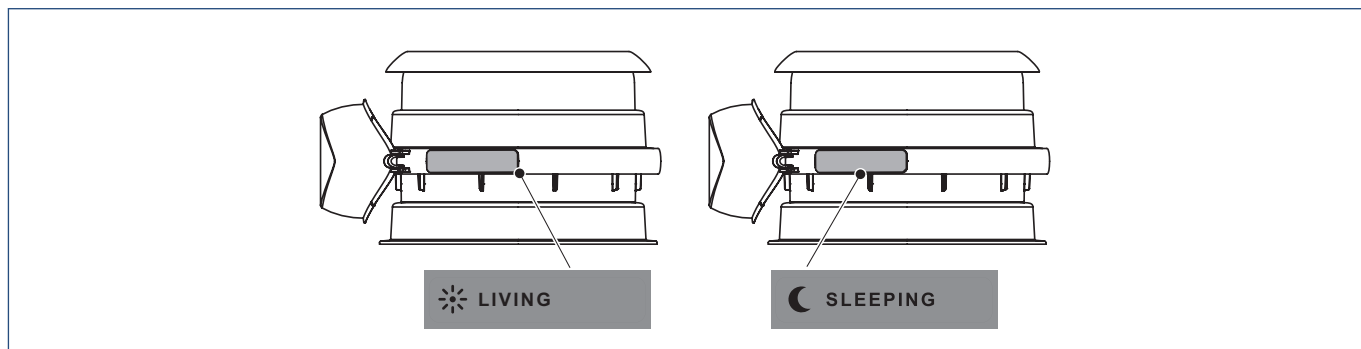
2.2.1. Montage van de DuoZone kleppen



De DuoZone kleppen dienen altijd te worden gemonteerd op de toevoer naar de woning, op het toestel wordt dit aangegeven met het symbool links.

De klep met de aanduiding **SLAAPZONE** dient op de aansluiting naar de slaapzone te worden gemonteerd.

De klep met de aanduiding **WOONZONE** dient op de aansluiting naar de woonzone te worden gemonteerd.



Wanneer de DuoZone kleppen **direct op het toestel** worden geplaatst dienen deze op de volgende wijze te worden gemonteerd: zie kolom **A** en **B**. Montage aan de onderzijde is gespiegeld ten opzichte van de montage aan de bovenzijde.

Wanneer de DuoZone kleppen **in het kanaalwerk** worden geplaatst dienen deze op de volgende wijze te worden gemonteerd: zie kolom **C** en **D** en **E**.

Montage op toestel		Montage in kanaalwerk		
A	B	C	D	E
Montage klep voor op toestel	Montage op toestel	Montage klep voor in kanaal	Montage in kanaal bovenzijde	Montage in kanaal onderzijde

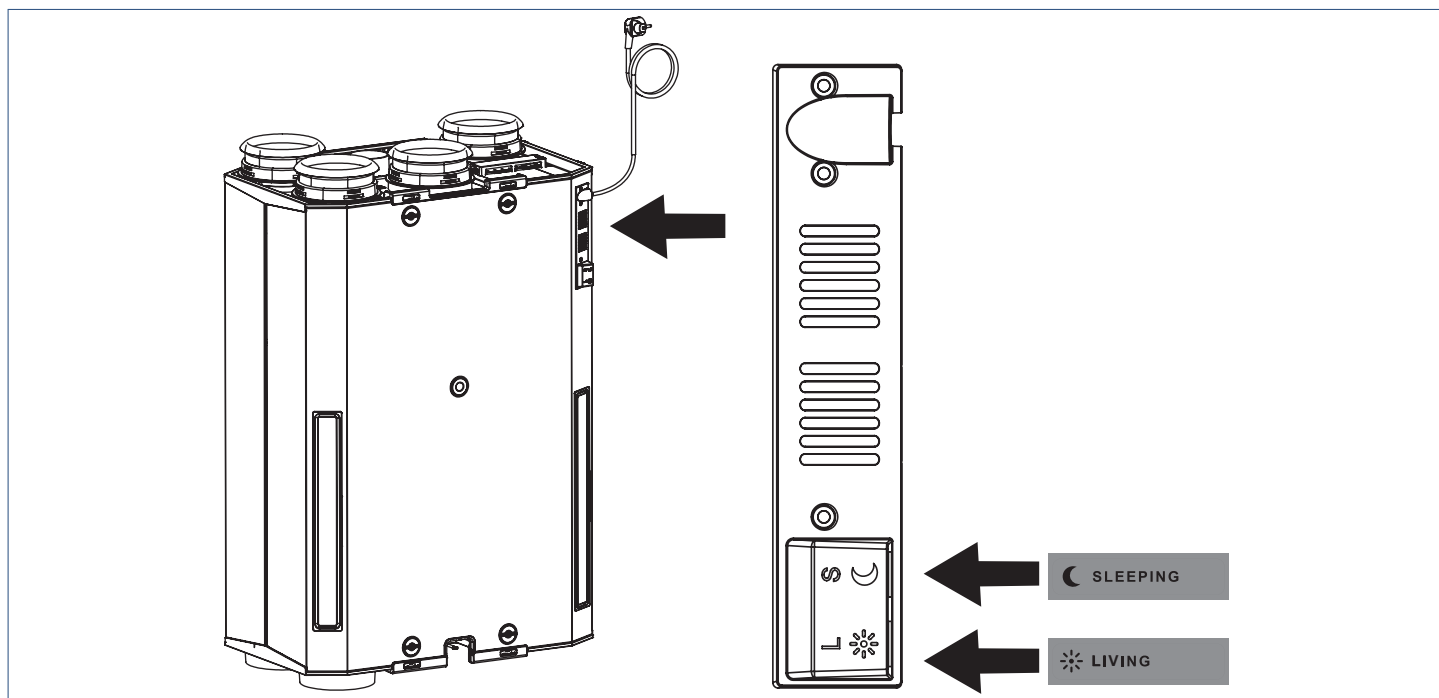
2.2.2. Koppelen van de DuoZone kleppen

⚠ Let op!

Voordat de kleppen aangesloten kunnen worden dient het toestel spanningsloos te zijn geweest.

De klep met de aanduiding SLAAPZONE dient op de aansluiting naar de slaapzone te worden gemonteerd.

De klep met de aanduiding WOONZONE dient op de aansluiting naar de woonzone te worden gemonteerd.



De kabellengte van de kabel tussen de klep en de aansluiting op de ventilatie-unit is 2,4 meter.

3. Bediening

Opmerking

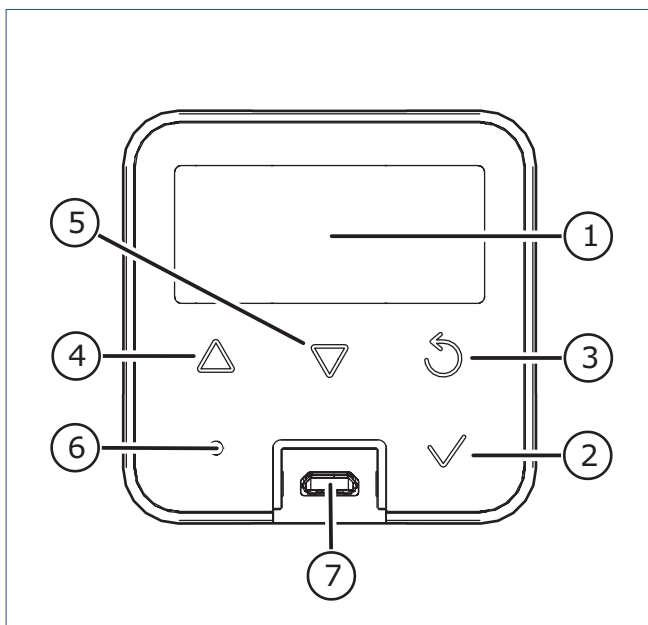
De RFT AUTO bediening stand 1,A,3,T kan ook gebruikt worden tijdens de inbedrijfstelling van de HRU ECO 300 DuoZone. De schakelaar heeft dan andere functies. Zie hiervoor de betreffende paragraaf: Inleiding op pagina 9 .

Opmerking

Bij gebruik van sensoren (CO₂ of RV) wordt stand 2 op een bedieningsschakelaar met drie standen en Timerfunctie de automatische stand.

3.1. Bedieningspaneel

Het toestel is voorzien van een bedieningspaneel (HMI).



Legenda

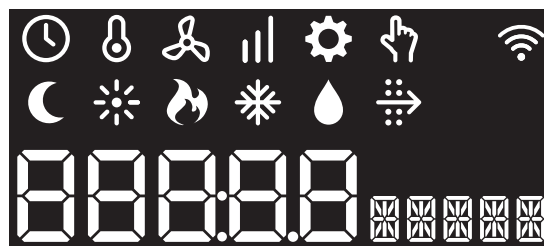
1	Scherm
2	Selecteren / OK
3	Terug / Afbreken
4	Vooruit / Verhogen
5	Achteruit / Verlagen
6	Led-indicatie
7	Service-aansluiting

Het toestel kent vijf soorten meldingen die getoond worden op het scherm, namelijk: **Opstarten**, **Bedrijfsstatus**, **Waarschuwing**, **Blokkering** en **Vergrendeling**.

In de volgende paragrafen worden de verschillende meldingen beschreven.

3.2. Opstarten

Tijdens het opstarten (zodra het toestel onder spanning wordt gebracht) wordt het volgende scherm getoond:



De led-indicator is uit.

Binnen 1 minuut verschijnt het statusscherm en is het toestel in bedrijf.

3.3. Bedrijfsstatus

Tijdens normaal bedrijf staat het scherm in stand-by. Dit betekent dat het scherm is uitgeschakeld.

Door op een willekeurige knop te drukken wordt het scherm actief.



De led-indicator brandt continu blauw.

- De zichtbare iconen tonen de actieve bedrijfsstatus.
- De grote karakters tonen de waarde van het actuele toerental.
- De kleine karakters tonen afwisselend het symbool en de eenheid.
- Door op de knop **Vooruit** of **Achteruit** te drukken wordt het informatiemenu getoond.
- Door op de knop **OK** te drukken worden de **configuratie-instellingen** getoond.
- Na 30 seconden geen bediening gaat de HMI terug in stand-by.

Kleur Led	Betekenis
Blauw branden	Bedrijfsstatus
Blauw langzaam knipperen	Waarschuwing*
Wit branden	Er wordt een aanmeldingsbericht verstuurd
Groen knipperen	Aanmelding bediening / sensor gelukt RF signaal ok
oranje knipperen	Aanmelding bediening / sensor gelukt RF signaal matig
Geel branden	Menu selectie / waarde is veranderd
Geel knipperen	Waarde kan veranderd worden
Rood langzaam knipperen	Blokking* / Aanmelding bediening / sensor niet gelukt
Rood snel knipperen	Vergrendeling*
Rood branden	Interne fout*

* Zie het hoofdstuk Storingen

De iconen in het bovenste deel van het scherm betekenen het volgende:

Icoon	Omschrijving
	Timer De ventilatie-unit is gedurende een instelbare periode ingeschakeld in hoogstand.
	Ventilatie De ventilatie-unit is in bedrijf.
	Laagstand Stand 1, laagstand : bij aanwezigheid van één persoon overdag of 's nachts of wanneer niemand aanwezig is.
	Zonder sensor(en): Stand 2, middenstand : voor overdag of 's nachts bij aanwezigheid van meer dan één persoon. Met sensor(en): Stand Auto, automatische stand ; regeling op basis van aanwezige sensoren (CO ₂ , of RV). De capaciteit wordt automatisch geregeld tussen de laagstand en hoogstand.
	Hoogstand Stand 3, hoogstand : voor tijdens het koken, douchen of baden of wanneer veel mensen aanwezig zijn.
	Melding Wordt getoond tijdens waarschuwing, blokkering of vergrendeling
	Handbedrijf De ventilatiestand is handmatig ingesteld.
	Zomer-bypassregeling De bypassregeling is actief. Woonzone- DuoZone
	Slaapzone- DuoZone
	Afvoer- DuoZone
	Vorstbeveiliging De vorstbeveiliging is actief.
	Filterwaarschuwing het filter is vervuild en moet worden schoongemaakt of vervangen.

3.4. Informatiemenu

Door in de bedrijfsstatus op de knop **Vooruit** of **Achteruit** te drukken wordt het informatiemenu getoond.



De led-indicator knippert rustig blauw.

In het informatiemenu worden drie actuele metingen weergegeven.

Symbool	Eenheid	Omschrijving
TOUT	°C	Temperatuur van de buitenlucht.
TSUPL	°C	Temperatuur van de aanvoerlucht naar de woning.
FLOW	RPM	Toerental van de ventilatie.

- Door op de knop **Vooruit** of **Achteruit** te drukken zullen de metingen afwisselend verschijnen.
De grote karakters tonen de waarde. De kleine karakters tonen afwisselend het symbool en de eenheid.
- Door op de knop **Terug** te drukken gaat het scherm terug naar het vorige menu.
- Na 30 seconden geen bediening gaat de HMI terug in stand-by.

3.5. Configuratie-instellingen

Door in de bedrijfsstatus op de knop **OK** te drukken worden de configuratie-instellingen getoond.



De led-indicator brandt continu geel.

In de configuratie-instellingen kan gekozen worden uit de volgende configuratiemenu's:

Icoon	Menu
	Temperatuur Aanpassen van temperatuurinstellingen.
	Ventilatie Aanpassen van het toerental van de drie ventilatiestanden.
	Setup Inbedrijfstellen van de ventilatie-unit.
	Filter Aanpassen of resetten van de filterinstellingen.
	Communicatie Aanmelden of afmelden van bedieningen en sensoren.

- Het zichtbare icoon toont het geselecteerde configuratiemenu.
- Door op de knop **Vooruit** of **Achteruit** te drukken zullen de iconen afwisselend verschijnen.
De getoonde icoon knippert rustig.
- Door op de knop **OK** te drukken wordt het geselecteerde configuratiemenu geopend.
- Door op de knop **Terug** te drukken gaat het scherm terug naar het vorige menu.
- Na 30 seconden geen bediening gaat de HMI terug in stand-by.

Opmerking

Voor het menu Setting zie de paragraaf Inbedrijfstelling.

4. Inbedrijfstelling

4.1. Voorbereiding inbedrijfstelling

Voorafgaand aan het in bedrijf stellen:

- Moeten de ventilatie-unit en toebehoren gemonteerd zijn. Zoals beschreven in de handleiding van de HRU ECO 300.
- Moeten de DuoZone kleppen zijn gemonteerd en aangesloten.

⚠ Let op!

De HRU ECO 300 is zo ingesteld dat de vorstklep de eerste tien dagen open staat om ook de opstellingruimte te ventileren. Hierdoor is het belangrijk dat bij het inregelen van de luchtdebieten het toestel eerst spanningsloos wordt gemaakt en daarna weer onder spanning wordt gebracht. Dit sluit de vorstklep. Daarna heeft u 2 uur de tijd om de luchtdebieten in te regelen.

4.2. Inbedrijfstelling-HRU ECO 300 DuoZone

4.2.1. Inleiding

⚠ Let op!

De DuoZone kleppen dienen te zijn aangesloten voordat de inbedrijfstelling kan worden uitgevoerd.

De inbedrijfstelling wordt gedaan op de HMI en op de RFT AUTO bedieningsschakelaar.

⚠ Let op!

Aangezien de RFT AUTO bedieningsschakelaar gebruikt wordt tijdens de inbedrijfstelling kunt u de RFT AUTO bedieningsschakelaar beter vast plakken NA de inbedrijfstelling!

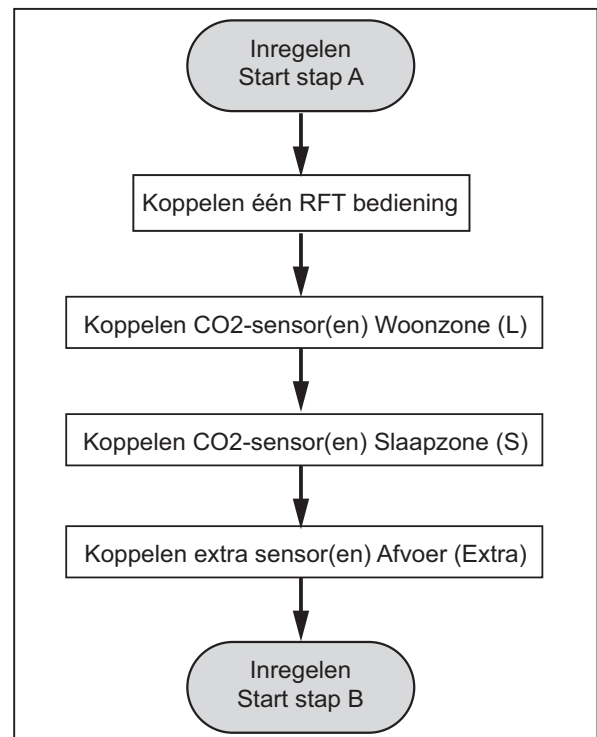
Opmerking

Het is verstandig om de unit op maximaal toerental te zetten te zetten voordat u met de inbedrijfstelling begint.

Bij de Inbedrijfstelling van de HRU ECO 300 DuoZone dienen de volgende taken te worden uitgevoerd:

Stap A: Koppelen bediening en sensoren

- a) De bedieningsschakelaar moet worden gekoppeld.
- b) De CO₂-sensor (en) voor de Woonzone moeten worden gekoppeld.
- c) De CO₂-sensor (en) voor de Slaapzone moeten worden gekoppeld.
- d) De overige sensor (en) en bedieningen voor de afvoer moeten worden gekoppeld.



RFT bedieningsschakelaar	
	Laagstand: Lager / omlaag
	Hoogstand: Hoger / omhoog
	Auto: Terug
	Auto: Bevestigen

Op de RFT AUTO bedieningsschakelaar kunt u met de knop rechtsonder (**timer knop**) steeds bevestigen en wordt de knop linksboven (**laagstand**) voor minder/omlaag en de knop rechtsboven (**hoogstand**) voor meer/omhoog gebruikt. De knop linksonder (**Auto knop**) wordt gebruikt voor terug.

HMI	
	Pijl omhoog: Hoger / Omhoog
	Pijl omlaag: Lager / Omlaag
	Ronde pijl: Terug
	Vinkje: Bevestigen

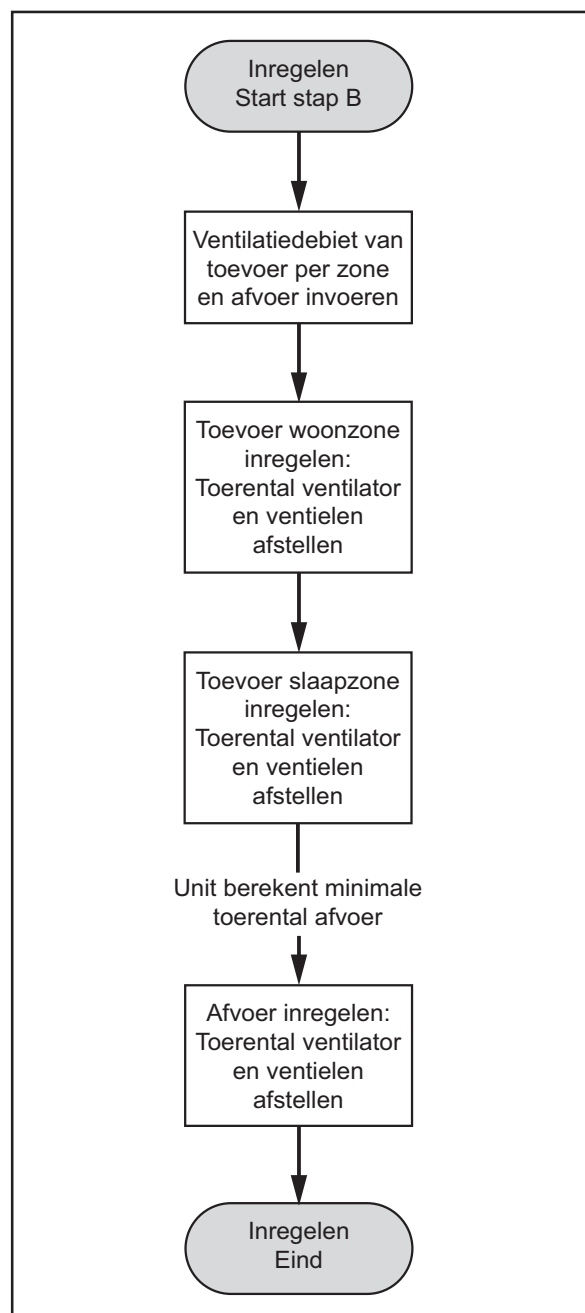
Op de HMI worden de **pijl toetsen** gebruikt voor minder/omlaag en meer/omhoog gebruikt. Het vinkje (**V**) wordt gebruikt als bevestiging. De **ronde pijl** wordt gebruikt voor terug. Tijdens het inbedrijfstellen is een **zon icoon**, een **maan icoon** of een **druppel icoon** zichtbaar. Deze iconen staan respectievelijk voor de Woonzone, de Slaapzone(s) (beide toevoer) en de natte ruimte (afvoer).

HMI	
	Zon: Woonzone
	Maan: Slaapzone
	Druppel: Afvoer / Natte ruimte

Stap B: Inregelen debieten en toerentallen:

- Het ventilatiedebiet van de toevoer per zone dient te worden ingevoerd.
- De toevoer naar de woonzone dient te worden ingeregeld:
 - Het toerental van de ventilator dient te worden afgesteld.
 - De ventielen dienen te worden afgesteld.
- De toevoer naar de slaapzone dient te worden ingeregeld:
 - Het toerental van de ventilator dient te worden afgesteld.
 - De ventielen dienen te worden afgesteld.

- De unit berekent nu het minimale toerental voor de afvoer.
- De afvoer dient te worden ingeregeld.
 - Het toerental van de ventilator dient te worden afgesteld.
 - De ventielen dienen te worden afgesteld.



4.2.2. Koppelen van sensoren en bedieningen

! Let op!

Voordat u een sensor of bediening aan het toestel gaat koppelen dient u eerst een 'Clear All' uit te voeren. Dit voorkomt eventuele problemen bij het koppelen. Zie hiervoor de paragraaf Afmelden alle draadloze bedieningsschakelaars/sensoren.

Inregelen Stap A

Opmerking

Het is verstandig om de unit op het maximale toerental te zetten voordat u met de inbedrijfstelling begint.

- a: Druk op een willekeurige toets op de HMI. Er verschijnt een scherm dat vergelijkbaar is met het linker scherm:
- b: Druk op het vinkje (V). Het rechter scherm verschijnt.



Dit is het menu Configuratie-instellingen. In dit menu kan worden gekozen uit de volgende configuratiemenu's:

Icoon	Menu
	Temperatuur Aanpassen van temperatuurinstellingen.
	Ventilatie Aanpassen van het toerental van de drie ventilatiestanden.
	Setup Inbedrijfstellen van de ventilatie-unit.
	Filter Aanpassen of resetten van de filterinstellingen.
	Communicatie Aanmelden of afmelden van bedieningen en sensoren.

- Het **ZICHTBARE ICOON** toont het geselecteerde configuratiemenu.
- Het getoonde icoon knippert rustig.

Na 30 seconden geen bediening gaat de HMI terug in stand-by.

! Let op!

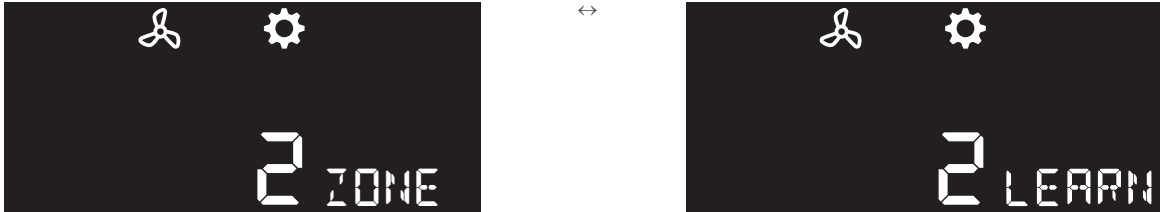
Iedere keer als u ALLE bedieningen of sensoren voor de betreffende zone heeft gekoppeld dient u te bevestigen met het (V) op de HMI of op de knop rechtsonder (timer knop) op de RFT. Het menu gaat automatisch naar de volgende optie.

Opmerking

Iedere keer u een bediening of sensor koppelt, toert de ventilatie-unit op ter bevestiging.

- c: Om het menu te activeren dient u eerst op het vinkje (V) op de HMI te drukken.
- d: Navigeer nu met de **pijl toetsen** op de HMI naar de menu-optie **Setup**. Het volgende scherm verschijnt:

Vervolgens zal het koppelingsmenu eruitzien zoals hieronder:



Opstarten

Vervolgens zal het koppelingsmenu eruitzien zoals hieronder:



Koppelen van RFT bediening (nog geen RFT gekoppeld)

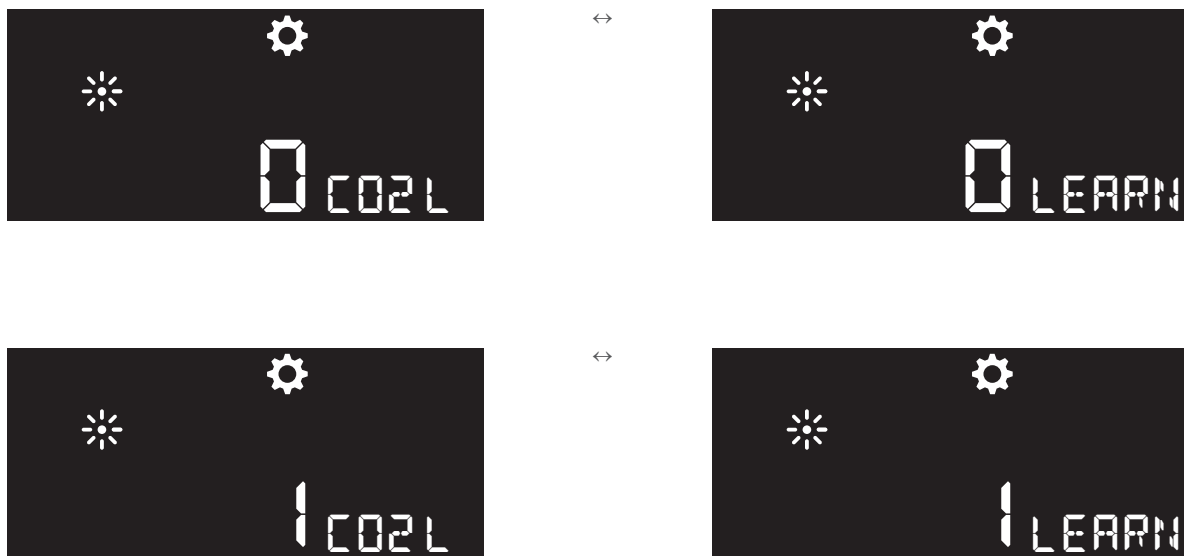
- e: Druk op twee diagonale knoppen (linksonder en rechtsboven of rechsonder en linksboven) op de RFT om de RFT te koppelen. De ventilatie-unit toert op.

Als er een RFT gekoppeld is zal de 0 veranderen in een 1 (zoals hieronder).



Koppeling RFT bediening (1 gekoppeld)

- f:** Bevestig op de HMI of RFT. Het menu gaat naar de volgende stap (het koppelen van de sensoren voor de toevoer) (zie de figuur hieronder). Hier dient minimaal één CO₂-sensor te worden gekoppeld (per zone).
- g:** De CO₂-sensor koppelt u aan de ventilatie-unit op de CO₂-sensor:
- A:** Breng de sensor onder spanning door de kap met printplaat van de sensor terug te plaatsen op de bedrade onderkap.
- B:** Houd de **touch knop** van de sensor ingedrukt tot de statusled *wit* brandt (5-7 seconden). De sensor verstuurt nu een aanmeldingsbericht.
- C:** De ventilatie-unit toert op ter bevestiging.
- h:** De 0 wordt in eerste instantie een 1. U kunt nu een volgende CO₂-sensor of bediening op dezelfde manier (zoals in stap **g**) aan dezelfde zone koppelen (optioneel). Het cijfer geeft het aantal verschillende gekoppelde sensoren of bedieningen aan voor de zone. Tijdens deze stap brandt het **zon icoon** en is een **L** (van Living: woonzone) zichtbaar. Bevestig deze stap op de HMI of de op de RFT. Daardoor gaat men naar de volgende stap.



Koppeling CO₂-sensoren woonruimte (living)

- i:** Nu moet(en) de CO₂-sensor(en) gekoppeld worden aan de slaapzone. Hierbij blijft ook het **maan icoon** branden en is een **S** (van Sleep: slaapkamer) zichtbaar. Zie de figuur hieronder: Koppel nu de sensor(en) op dezelfde manier aan deze zone.





Koppeling CO₂-sensoren slaapruimte (sleeping)

- j: Bevestig op de HMI of de RFT. De ventilatie-unit toert op.
- k: Hierna volgt de laatste stap van het koppelen. Nu kunnen alle extra sensoren en bedieningen, die de afvoer regelen, gekoppeld worden. Hierbij blijft het **druppel icoon** branden. Zie de figuur hieronder:



Koppeling Extra sensoren en bedieningen

Opmerking

Met de terug knop (**ronde pijl**) op de HMI of de knop linksonder op de RFT (**auto knop**) kan altijd weer een stap terug gegaan worden.

- l: Als er nogmaals op het vinkje (**V**) wordt gedrukt of de knop rechtsonder (**timer knop**) op de RFT, dan zal het systeem uit het koppelingsmenu gaan en wordt het menu geopend waar de ventilatiedebieten ingevuld kunnen worden.

Let op!

Wanneer u een fout maakt bij het koppelen van bedieningen of sensoren (als bijvoorbeeld een sensor aan een verkeerde zone is gekoppeld) dient u met de terugknop terug te gaan en alle tot dan toe gekoppelde bedieningen en sensoren af te melden. Zie hiervoor de paragraaf Afmelden alle draadloze bedieningsschakelaars/sensoren. Daarna kunt u alle bedieningen en sensoren opnieuw koppelen.

4.2.3. Ventilatie debieten en toerentallen inregelen

Inregelen Stap B

- a: Als eerste zullen de ventilatie debieten van de toevoer per zone en de afvoer ingevoerd worden op de HMI.
- b: Daarna zullen de toerentallen van de toevoerzones ingeregeld worden. Vervolgens berekent de unit het minimum toerental voor de afvoer.
- c: Daarna zal de afvoer ingeregeld moeten worden.

Om bij het menu te komen om de debieten in te stellen en daarna de toerentallen in te stellen doorloopt u het pad van de figuur hieronder:



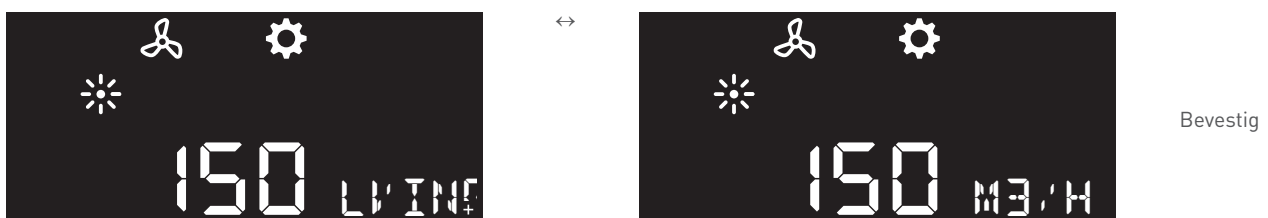
Pad naar menu DuoZone systeem-Invoeren debieten

- a: In dit menu kunnen de ventilatie debieten ingevoerd worden.

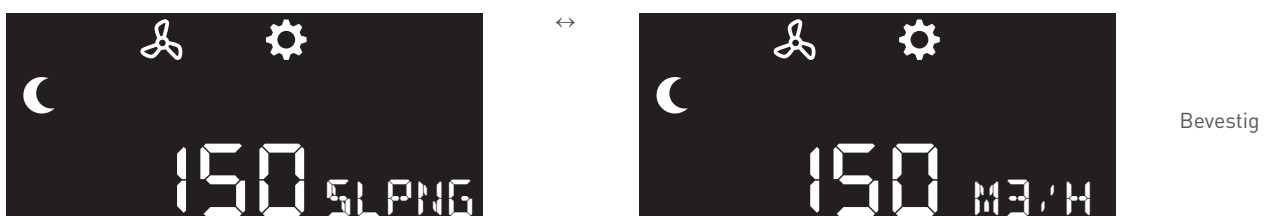
Op de HMI gaat dit met de **pijl toetsen** (pijl naar beneden is lager en pijl naar boven is hoger). Met het vinkje **(V)** bevestigt u en gaat u naar de volgende zone.

Op de RFT gaat dit met de bovenste twee knoppen (**laagstand** linksboven is lager en **hoogstand** rechtsboven is hoger). De debieten kunnen met een stapgrootte van 5 m³/h ingevoerd worden. Met de **timer knop** bevestigt u en gaat u naar de volgende zone.

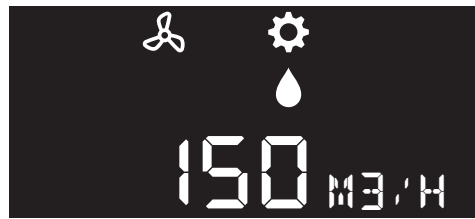
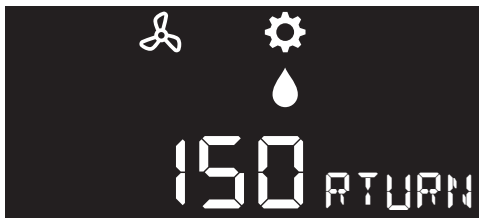
Ook hierbij worden het **zon**, **maan** en **druppel icoon** gebruikt. Zie de figuren hieronder.



Stel de ventilatie debieten met de bovenste twee knoppen op de RFT of de pijltoesten op de HMI in volgens de berekening voor de toevoer naar de Woonzone.



Stel de ventilatie debieten met de bovenste twee knoppen op de RFT of de pijltoesten op de HMI in volgens de berekening voor de toevoer naar de Slaapzone.



Bevestig

Stel de ventilatie debieten met de bovenste twee knoppen op de RFT of de pijltoesten op de HMI in volgens de berekening van de afvoer.

b: Druk nogmaals op het vinkje **(V)** of op de **timer knop**. Nu kunnen de toerentallen en ventielen ingeregeld worden.

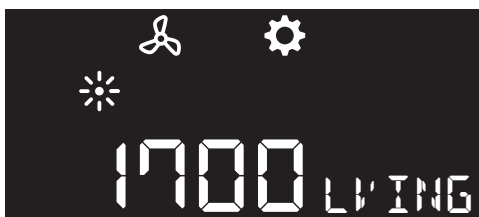
Op de HMI gaat dit met de **pijl toetsen** (pijl naar beneden is lager en pijl naar boven is hoger). Met het vinkje **(V)** bevestigt u en gaat u naar de volgende zone.

Op de RFT gaat dit met de bovenste twee knoppen (**laagstand** linksboven is lager en **hoogstand** rechtsboven is hoger). De toerentallen kunnen met een stapgrootte van 20 rpm ingevoerd worden. Met de **timer knop** bevestigt u en gaat u naar de volgende zone.

Ook hierbij worden het **zon**, **maan** en **druppel icoon** gebruikt. Zie de figuren hieronder:

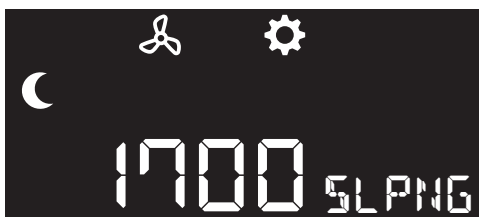
Opmerking

Standaard staat de unit afgesteld op 1700 rpm.



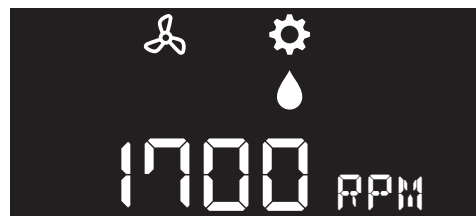
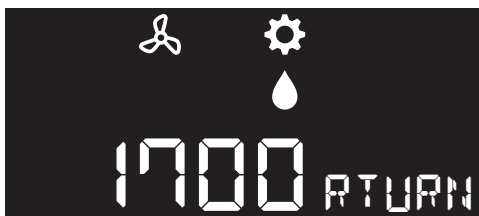
Bevestig

Na het instellen van de toerentallen dienen de ventielen te worden nagemeten en eventueel worden bijgesteld. U begint met het verst weg gelegen ventiel en werkt vandaar terug.



Bevestig

Na het instellen van de toerentallen dienen de ventielen te worden nagemeten en eventueel worden bijgesteld. U begint met het verst weg gelegen ventiel en werkt vandaar terug.



Bevestig

Inregelen toerentallen

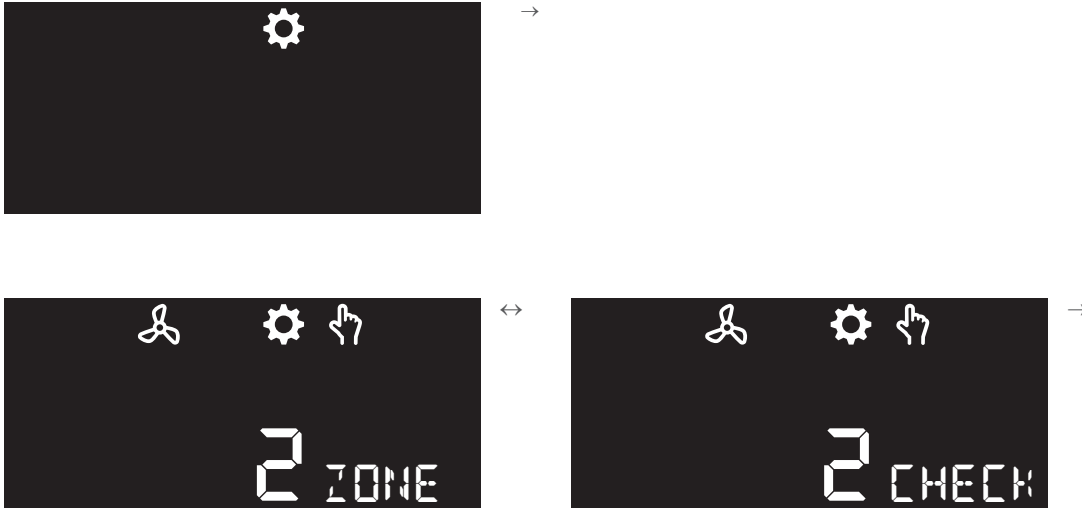
Na het instellen van de toerentallen dienen de ventielen te worden nagemeten en eventueel worden bijgesteld. U begint met het verst weg gelegen ventiel en werkt vandaar terug.

Met de terug knop **(ronde pijl)** op de HMI of de knop linksonder op de RFT (**auto knop**) kan men altijd weer een stap terug. Wanneer hierna op de het vinkje **(V)** wordt gedrukt dan gaat het DuoZone systeem naar zijn normale bedrijf.

4.2.4. Controle inbedrijfstelling

Men moet kunnen controleren of het systeem aan regelgevingen voldoet qua geluid en debieten en daar zijn controlestanden voor nodig.

- 1: Druk op het vinkje.
- 2: Navigeer naar het Configuratiemenu.



- 3: In dit menu dient een gewenst debiet ingevuld te worden. Dit kan op 5 m³/h nauwkeurig zoals het inregelen. Standaard begint dit getal bij de som van de debieten van beide toevoerzones. Hiernaast kan men wisselen tussen de woon- en slaap zone met de pijl en terug toets op de HMI of op de draadloze bedieningsschakelaar.



In de eerste controlestand gaat eerst het volledige (in deze stand) ingevoerde debiet naar de woonzone tot 100% van het ingeregelde debiet (Q_{max}ToevoerWoon) en naar de slaapzone zal de rest van het (in deze stand) ingevoerde debiet gaan.

In de tweede controlestand gaat het andersom, dus eerst het volledige (in deze stand) ingevoerde debiet naar de slaapzone tot 100% van het ingeregelde debiet (Q_{max}ToevoerSlaap) en naar de woonzone zal de rest van het (in deze stand) ingevoerde debiet gaan.

De afvoer zal bij de eerste en de tweede controlestand hetzelfde debiet doen als de uitgevoerde toevoerdebieten bij elkaar opgeteld.

- 4: Sluit de controlemodus af door op het **vinkje** te drukken en daarna op **terug**.

4.2.5. Afmelden alle bedieningsschakelaars/sensoren

Opmerking

Bedieningsschakelaars en sensoren moeten na een CLEAR ALL-afmelding opnieuw worden aangemeld.

- a) Kies de optie **CLEAR ALL** in het configuratiemenu **Communicatie**.



- b) Er wordt een timer van tien secondengestart.
In het scherm verschijnt de melding **PRESS A KEY**.



De led-indicator knippert rustig geel.

- Bevestig het afmelden door binnen tien seconden een willekeurige knop in te drukken.
De bevestiging is om te voorkomen dat het afmelden per ongeluk wordt gestart.
 - Door geen knop in te drukken wordt het afmelden na 10 seconden geannuleerd.
- c) Na de bevestiging worden alle aangemelde bedieningsschakelaars en sensoren afgemeld.



De led-indicator brandt continu geel.

- d) De afmelding is geslaagd wanneer de led-indicator continu geel gaat branden.
In het scherm verschijnt de melding **CLEAR OK**.
- e) Door op de knop **OK** of **Terug** te drukken, of na 30 seconden geen bediening gaat het scherm terug naar het configuratiemenu **Communicatie**.

Afmelding annuleren.

De afmelding wordt afgebroken door, tijdens de timer, geen knop in te drukken.

In het scherm verschijnt de melding **ABORT**.



! Let op!

De afmelding van alle bedieningsschakelaars en sensoren door tegelijkertijd op de 4 knoppen van een draadloze bedieningsschakelaar te drukken werkt niet voor de HRU ECO 300.

5. Storingen



Let op!

De gebruiker/consument mag het toestel niet openmaken!

Opmerking

De hier vermelde storingen betreffen alleen de DuoZone kleppen. Voor niet vermelde storingen zie de handleiding van de HRU ECO 300.

Kijk voor niet vermelde storingen van de RFT AUTO bediening of de CO₂-sensor in de handleiding van het betreffende product.

B08		
Zoneklep Slaapzone fout (alleen voor DuoZone versie).		
De zoneklep voor de Slaapzone beweegt niet.		
Oorzaak		Oplossing
a)	De zoneklep voor de slaapzone is niet of niet goed aangesloten.	<ul style="list-style-type: none">• Sluit de zoneklep aan.
b)	De bekabeling los of niet goed ingestoken.	<ul style="list-style-type: none">• Sluit de bekabeling goed aan.• Vervang de bekabeling.
c)	De verlengkabel is niet goed aangesloten.	<ul style="list-style-type: none">• Sluit de verlengkabel goed aan.
d)	De zoneklep is defect.	<ul style="list-style-type: none">• Vervang de zoneklep.

B09		
Zoneklep Woonzone fout (alleen voor DuoZone versie).		
De zoneklep voor de Woonzone beweegt niet.		
Oorzaak		Oplossing
a)	De zoneklep voor de woonzone is niet of niet goed aangesloten.	<ul style="list-style-type: none">• Sluit de zoneklep aan.
b)	De bekabeling los of niet goed ingestoken.	<ul style="list-style-type: none">• Sluit de bekabeling goed aan.• Vervang de bekabeling.
c)	De verlengkabel is niet goed aangesloten.	<ul style="list-style-type: none">• Sluit de verlengkabel goed aan.
d)	De zoneklep is defect.	<ul style="list-style-type: none">• Vervang de zoneklep.

Nederland

Itho Daalderop
Admiraal de Ruyterstraat 2
3115 HB Schiedam

E idsupport@ithodaalderop.nl
I www.ithodaalderop.nl

Uitsluitend installateurs:
T 010 427 85 65