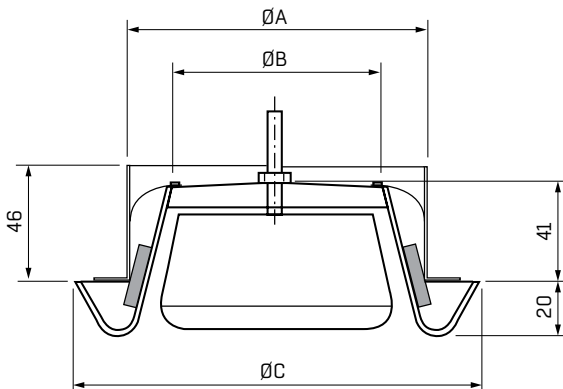
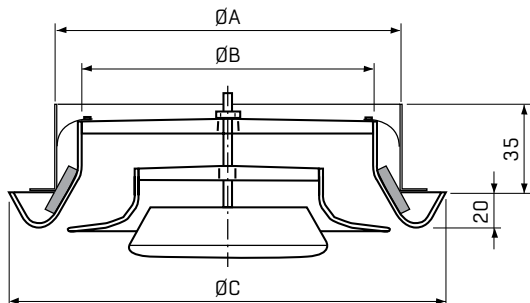


FVEF

FVEF-080 ... FVEF-160



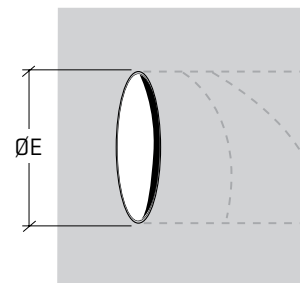
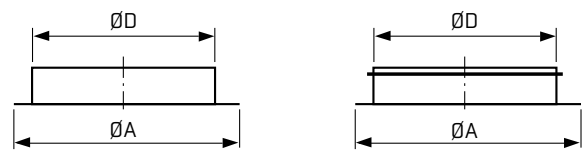
FVEF-200



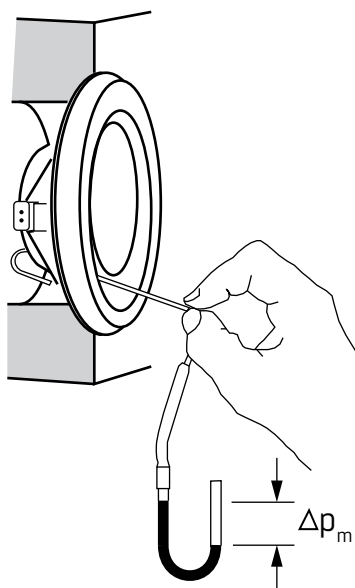
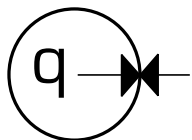
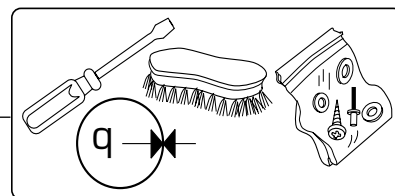
Size	ØA [mm]	ØB [mm]	ØC [mm]
080	80	45	120
100	100	70	142
125	125	86	157,5
160 *	160	125	200
200	200	166	240

* size 160 fits also into 150 mm duct
storlek 160 passar också i 150 mm kanal

VLZ-01, VLZ-02



Size	ØA [mm]	ØD [mm]	ØE (+5/-0) [mm]
08	107	80	Ø90
10	127	100	Ø110
12	152	125	Ø135
15	177	150	Ø160
16	187	160	Ø170
20	227	200	Ø210



$$q = k \sqrt{\Delta p_m}$$

(l/s) (Pa)

$$q = 3.6k \sqrt{\Delta p_m}$$

(m³/h) (Pa)

∅	a, mm	-7,5	-5	0	+5	+10	+15
080	k	0,53	0,73	0,95	1,10	1,25	1,43
100	k	0,83	1,09	1,46	2,00	2,28	2,69
125	k	0,85	1,11	1,63	2,15	2,41	3,45

∅	a, mm	-2,5	0	+5	+10	+15	+20
160	k	2,02	2,63	3,93	4,53	6,08	7,56
200	k	-	3,47	4,61	5,97	6,60	7,66

