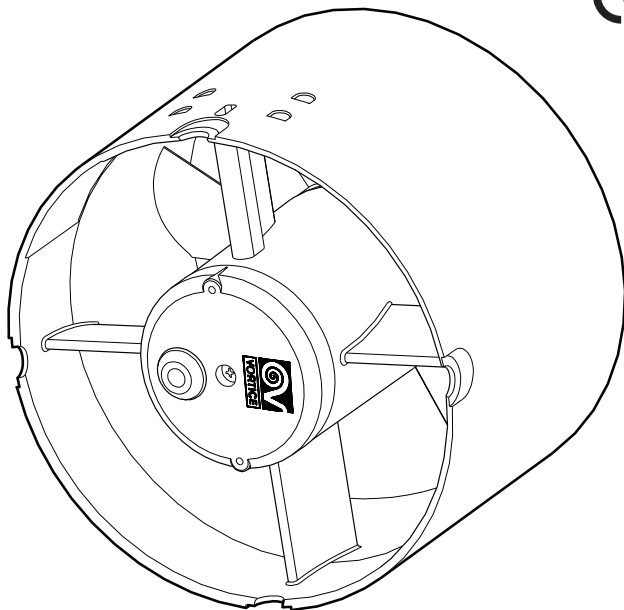


Libretto d'istruzioni
Instruction booklet
Notice de pose et d'entretien
Betriebsanleitung
Folleto de instrucciones
Gebruiksaanwijzing
Instruktionshäfte
كتيب التعليمات
Instruktionsbog



MG



MADE IN ITALY COD. 5.471.084.632

01/03/2017

VORTICE LIMITED
Beeches House - Eastern Avenue
Burton on Trent
DE13 0BB
Tel. (+44) 1283-492949
Fax (+44) 1283-544121
UNITED KINGDOM

VORTICE FRANCE
15/33 Rue Le Corbusier
Europarc
94046 CRETEIL Cedex
Tel. (+33) 1-55.12.50.00
Fax (+33) 1-55.12.50.01
FRANCE

VORTICE ELETTROSOCIALI S.p.A.
Strada Cerca, 2 - frazione di Zoate
20067 TRIBIANO (MI)
Tel. (+39) 02-90.69.91
Fax (+39) 02-90.64.625
ITALIA

Prima di usare il prodotto, leggere attentamente queste istruzioni. Vortice non può essere considerata responsabile per eventuali danni a persone o cose causate dalla non applicazione di quanto contenuto nel libretto.

Seguire tutte le istruzioni per assicurare la sua durata, la sua affidabilità elettrica e meccanica.

Conservare sempre questo libretto d'istruzioni.

Before using your product, read these instructions carefully. Vortice cannot accept any responsibility for damage to property or personal harm resulting from failure to abide by the conditions given in this booklet.

Following these instructions will assure a long service life and overall electrical and mechanical reliability.

Keep this instruction booklet in a safe place.

Avant d'utiliser le produit, lire attentivement ces instructions. Vortice ne pourra être tenu pour responsable des dommages éventuels causés aux personnes ou aux choses par suite du non respect de ce qui est présenté dans le présent livret.

Le respect de toutes les indications reportées dans ce livret garantira une longue durée de vie ainsi que la fiabilité électrique et mécanique de cet appareil.

Conserver toujours à portée de main le présent livret d'instructions

Bevor das Gerät verwendet wird, muß diese Anweisungen genau durchlesen werden. Vortice kann nicht für Personen- oder Sachschäden zur Verantwortung gezogen werden, die auf eine Nichtbeachtung der Hinweise in dieser Betriebsanleitung zurückzuführen sind.

Befolgen Sie alle Anweisungen, um eine lange Lebensdauer, sowie die elektrische und mechanische Zuverlässigkeit des Geräts zu gewährleisten.

Diese Betriebsanleitung ist gut aufzubewahren.

Indice

Descrizione e impiego	4
Attenzione	8
Avvertenza.	8
Installazione	
Regolazione timer	26
Tipologia di installazione	28
Accessori.	30

Index

Description and use	4
Caution	10
Precaution	10
Installation - Timer regulator. .	26
Type on installation	28
Accessories	30

Sommaire

Description et mode d'emploi .	5
Attention	12
Notice	12
Installation - Réglage timer. . .	26
Typologie d'installation	28
Accessoires	30

Inhalt

Beschreibung und Anwendung .	5
Achtung	14
Hinweis	14
Installation - Einstellung Timer	26
Installationsart	28
Zubehörteile.	30

Indice

Descripción y empleo.	6
Atención	16
Advertencia	16
Instalación - Regulación timer	26
Tipología de instalación	28
Accesorios.	30

Inhoudsopgave

Beschrijving en gebruik	6
Let op	18
Waarschuwing	18
Installatie - Regeling timer	26
Wijze van installeren	28
Accessoires	30

Innehållsföreläggning

Beskrivning och användning	6
Varning	20
Obs	20
Installation - Rengöring av timer.	26
Typ av installation.	28
Tilbehör	30

المحتويات

7	الوصف والإستخدام
22	إنتبه
23	تحذيرات
26	التركيب - ضبط المؤقت.
28	مختلف طرق التركيب
30	الملحقات

Antes de usar el producto, leer atentamente estas instrucciones. Vortice no puede ser considerada responsable por eventuales daños a personas o cosas causados por la falta de aplicación de lo contenido en este folleto.

Seguir todas estas indicaciones para asegurar su duración y su eficiencia eléctrica y mecánica.

Conservar siempre esta folleto de instrucciones.

Lees deze handleiding aandachtig door alvorens het product in gebruik te nemen. Vortice kan niet aansprakelijk worden gesteld voor eventuele schade aan personen of zaken, ontstaan als gevolg van het niet in acht nemen vande sanwijzingen in dit boekje.

Volg de instructies nauwkeuring opdat; dat komt de levensduur en de betrouwbaarheid van de elektrische en mechanische componenten ten goede.

Läs noga dessa anvisningar innan produkten tas i bruk. De ger värdefull information om installation, användning och underhåll. Vortice kan ej hållas ansvarig för eventuella skador på person eller föremål som orsakats av att vad denna bruksanvisning inte har beaktats.

Följ alla dessa instruktioner för att garantera produktens livslängd och dess elektriska och mekaniska pålitlighet.

Spara detta häfte för framtida behov.

قبل استخدام الجهاز، إقرأ بانتباه هذه التعليمات. لا يمكن اعتبار مؤسسة Vortice مسؤولة عن الأضرار التي قد تلحق بالأشخاص أو الأشياء الناجمة عن عدم الأخذ بالتحذيرات والتعليمات المدرجة في هذا الكتيب.

إتبع كافة هذه التعليمات لكي تضمن ديمومة الجهاز وكفائته الكهربائية والميكانيكية.

ولهذا احتفظ دائما بكتيب التعليمات هذا.

Før produktet installeres og tilsluttes, skal disse anvisninger læses grundigt. Vortice kan ikke holdes ansvarlig for eventuelle skader på personer eller ting forårsaget af manglende overholdelse af disse forskrifter, der derimod er en garanti for apparatets sikre og pålidelige funktion. Opbevar altid denne brugervejledning

Indeks

DA

Beskrivelse og brug	7
Pas på	24
Advarsel	24
Installation - Regulering af timer . .	26
Typen af installation	28
Tilbehør	30

DESCRIZIONE ED IMPIEGO

Il prodotto da lei acquistato è un apparecchio Vortice ad alta tecnologia. È un aspiratore elicoidale adatto ad espellere l'aria da piccoli e medi locali. Le versioni "LL" con cuscinetti a sfera garantiscono almeno 30.000 ore di funzionamento meccanico senza problemi ed una silenziosità costante nel tempo. Poiché tutti i modelli sono protetti contro gli spruzzi d'acqua (grado di protezione IPX4), sono ideali per ambienti caratterizzati da elevata umidità. Massime prestazioni e una lunga durata sono garantite se il prodotto è impiegato in modo corretto, rispettando le istruzioni di seguito riportate.

Questi apparecchi sono stati progettati per un uso in ambiente domestico e commerciale.

MG BASE

Il prodotto è azionato dandogli tensione attraverso l'interruttore di comando.

MG TIMER

Il prodotto è dotato di timer tarato per un tempo minimo di 3 min uti. È possibile variare detta entità nell'arco di tempo da 3 a 20 min uti, agendo sul trimmer (vedi fig. 9).

Description and use

The high-tech Vortice appliance you have purchased is an axial extractor fan designed to expel air from small and medium-sized rooms.

The "LL" models have ball bearings that guarantee at least 30,000 hours of silent, trouble-free mechanical operation.

All the models have splash protection IPX4 and are thus ideal for installing in high-humidity environment.

Maximum performance and long product service life are ensured if the appliance is used correctly in compliance with the following instructions.

These appliances have been designed for use in residential and commercial properties.

MG STANDARD

The product is turned on by supplying current through the command switch.

MG TIMER

The product is equipped with a timer calibrated for a minimum time of 3 minutes.

It is possible to vary this setting from 3 to 20 minutes by acting on the trimmer (see fig. 9)

Description et mode d'emploi

Le produit que vous avez acheté est un appareil Vortice à haute technologie. C'est un aérateur hélicoïdale destiné à l'extraction de l'air directement vers l'extérieur (ou à travers de courtes gaines) des locaux de petites et de moyennes dimensions.

Les versions "LL" à roulements à billes garantissent 30000 heures de fonctionnement mécanique au moins sans problèmes et un silence constant dans le temps.

Comme tous les modèles sont protégés contre les projections d'eau (degré de protection IPX4), ils sont idéal pour les milieux caractérisés par une forte humidité.

Les meilleures performances et une longue durée sont garanties si le produit est employé correctement, en suivant les instructions reportées ci-après.

Ces appareils ont été conçus pour un usage domestique et commercial.

MG BASE

Le produit est mis en marche en l'allumant au moyen de l'interrupteur de commande.

MG TIMER

Le produit est doté d'un timer réglé pour une durée minimum de 3 minutes.

Il est possible de modifier ce chiffre entre 3 et 20 minutes, en agissant sur le trimmer (voir fig. 9).

Beschreibung und Verwendung

Das von Ihnen gekaufte Vortice Gerät ist ein High Tech Apparat. Es handelt sich um einen Entlüfter mit Flügelrad, der für die Luftausscheidung kleiner und mittlerer Räume geeignet ist.

Die "LL" Versionen mit Kugellager garantieren einen problemlosen und leisen Betrieb von mindestens 30.000 Betriebsstunden. Da alle Modelle gegen Wasserspritzer geschützt sind (Schutzgrad IPX4), können sie auch in äußerst feuchten Räumen angewendet werden.

Wenn das Gerät in korrekter Weise, entsprechend den folgenden Anweisungen benutzt wird, werden Höchstleistungen und eine lange Lebensdauer garantiert.

Diese Geräte sind zur Verwendung im Haushalt und in gewerblichen Bereichen ausgelegt.

MG STANDARD

Das Produkt wird in den Betrieb genommen, indem mittels dem Steuerschalter Spannung zugeschaltet wird.

MG TIMER

Das Produkt besitzt einen, für eine Minimalzeit von 3 Minuten geeichten Timer.

Es ist möglich, diesen Timer auf eine Zeitdauer zwischen 3 bis 20 Minuten einzustellen (siehe Abb. 9).

Descripción y empleo

El producto que usted ha comprado es un aparato Vortice de alta tecnología. Se trata de un aspirador helicoidal, apto para expulsar el aire de locales pequeños y medianos. Las versiones "LL" con rodamientos de bolas garantizan al menos 30.000 horas de funcionamiento mecánico sin problemas, silencioso y constante en el tiempo.

Dado que todos los modelos han sido protegidos contra el rocío del agua (grado de protección IPX4), son ideales para ambientes caracterizados por una elevada humedad. Se garantizan las máximas prestaciones y una larga duración si el aparato se emplea de forma correcta, respetando las instrucciones ilustradas a continuación.

Estos aparatos han sido diseñados para el uso en ambientes domésticos y comerciales.

MG BASE

El producto es accionado por la tensión que le llega a través del interruptor de mando.

MG TIMER

El producto viene dotado de un programador calibrado para un lapso de tiempo de 3 minutos como mínimo.

Es posible cambiar este lapso de tiempo mínimo por uno que fluctúe entre los 3 y los 20 minutos, actuando sobre el trimmer (ver fig. 9).

Beschrijving en gebruik

Het apparaat dat u hebt gekocht is een uiterst geavanceerd Vortice-product. Het is een schroefvormige aspirator geschikt voor afvoer van lucht uit kleine en middelgrote ruimten. Het type "LL" met kogellagers staat garant voor probleemloze een mechanische werking van ten minste 30.000 uur en blijft ook op de lange duur geruisloos. Daar alle modellen tegen waterspatten beschermd zijn (beschermingsgraad IPX4) zijn ze ideaal voor gebruik in bijzonder vochtige ruimten.

Indien het product op de juiste wijze en volgens onderstaande aanwijzingen wordt gebruikt, kunt u

verzekerd zijn van maximale prestatie en duurzaamheid.

Deze apparaten zijn ontworpen voor huiselijke en commerciële toepassingen.

MG BASIS

Het product wordt in werking gesteld door de hoofdstroomschakelaar aan te zetten.

MG TIMER

Het product is voorzien van een timer, afgesteld op een minimale werkingstijd van 3 minuten. Die duur kan met behulp van de timer worden gewijzigd binnen een tijdsbestek van 3 tot 20 minuten (zie fig. 9).

Beskrivning och Användning

Ni har köpt en högteknologisk Vortice-apparat. Det är en axial frånluftsfläkt lämpad för att forsla ut luft från små och mellanstora lokaler. LL"-typerna med kullager garanterar åtminstone 30.000 timmars mekanisk drift utan problem och en tyst gång under hela apparatens livslängd.

Eftersom alla modeller är vattenstänkskyddade (skyddsgrad IPX4) är de idealiska för lokaler som kännetecknas av hög fuktighet. Använd produkten på rätt sätt och iaktta nedanstående anvisningar för maximal prestanda och lång livslängd.

Dessa apparater är framtagna för användning i hemmet och i kommersiellt boende.

MG BAS

Produkten sätts igång genom att den tillförs spänning med hjälp av manöverkopplaren.

MG TIMER

Produkten är försedd med en inställd timer på en minimi tid på 3 minuter.

Det går att ändra ovannämnda enhet till en tidsperiod från 3 till 20 minuter, genom att ställa om trimmern (se bild 9).

MG BASE (مزود بأنابيب)
يعمل الجهاز بالتشغيل بواسطة مفتاح التحكم.

MG TIMER
(مزود بأنابيب مع مؤقت)
يكون الجهاز مزود بمؤقت (timer) تم ضبطه بزمن أدنى يعادل 3 دقائق. من الممكن تغيير هذه المدة في مجال يتراوح من 3 إلى 20 دقيقة، وذلك بالتأثير على الضابط (timer) (إنظر الشكل 9 fig.).

BESKRIVELSE OG BRUG

Det købte produkt er et højteknologisk apparat fra Vortice. Dette apparat er en skrueformet udsugningsenhed, beregnet til udstødning af luft fra små og mellemstore lokaler. LL-udgaverne med kuglelejer garanterer en ydelse på mere end 30.000 timer uden mekaniske funktionsproblemer og med konstant støjsvag funktion. Da alle modellerne er beskyttet mod vandsprøjt (beskyttelsesgrad IPX4), er de ideelle til rum med høj fugtighed.

Hvis produktet anvendes korrekt, og nedenstående anvisninger følges, garanteres en maksimal præstation og lang holdbarhed.

MOD.	Ø	A	B
90	92,5	92	89
100	99	92	89
120	119	103	100
150	155	110	107
90T	92,5	96,5	89
100T	99	96,5	89
120T	119	107,5	100
150T	155	114,5	107

الوصف والإستخدام
الجهاز الذي قمت بشرائه هو جهاز Vortice عالي التقنية. هو جهاز إمتصاص حلزوني مناسب لطرد الهواء من غرف صغيرة ومتوسطة الحجم. الموديلات "LL" المزودة بحاشيات كروية تضمن التشغيل لمدة لا تقل عن 30.000 ساعة ويكون أداؤها الميكانيكي دون مشاكل ويكون صامتا مع مرور الزمن. وبما أن جميع الموديلات تكون محمية ضد رذاذ الماء (درجة حماية IPX4)، فإنها تكون مثالية للإستخدام في الغرف التي تتميز بالرطوبة العالية. أقصى الأداء والديمومة مع الزمن يكون مضمونا شرط إستعمال الجهاز بشكل سليم ومع إحترام التعليمات المدرجة تاليا.

Disse apparater er beregnet både til husholdningsbrug og i virksomheder.

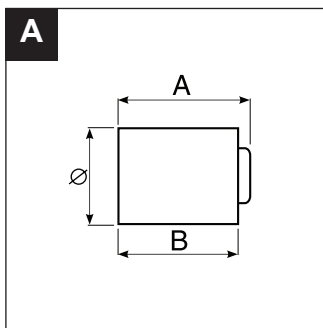
MG BASE

Produktet aktiveres ved hjælp af en afbryderkontakt.

MG TIMER

Produktet er udstyret med en timer, der er indstillet til et min. tidsrum på 3 minutter.

Det er muligt at variere denne enhed i tidsrummet fra 3 til 20 minutter ved hjælp af trimmeren (se fig. 9).





Attenzione: questo simbolo indica precauzioni per evitare danni all'utente

- Non usare questo prodotto per una funzione differente da quella esposta in questo libretto.
- Dopo aver tolto il prodotto dal suo imballo, assicurarsi della sua integrità: nel dubbio rivolgersi subito a persona professionalmente qualificata o ad un Centro Assistenza Tecnica autorizzato.
Non lasciare le parti dell'imballo alla portata di bambini o di persona diversamente abile.
- L'uso di qualsiasi apparecchio elettrico comporta l'osservanza di alcune regole fondamentali, tra le quali: a) non deve essere toccato con mani bagnate o umide; b) non deve essere toccato a piedi nudi.
- Riporre l'apparecchio, lontano da bambini e da persona diversamente abile, nel momento in cui si decide di scollegarlo dalla rete elettrica e di non utilizzarlo più.
- Non utilizzare l'apparecchio in presenza di sostanze o vapori infiammabili come alcool, insetticidi, benzina, ecc.
- Prendere delle precauzioni al fine di evitare che nel locale vi sia riflusso di gas, dalla canna di scarico o da altri apparecchi a fuoco aperto.
- **Questo apparecchio può essere utilizzato da bambini di età**

non inferiore a 8 anni e da persone con ridotte capacità fisiche, sensoriali o mentali, o prive di esperienza o della necessaria conoscenza, purché sotto sorveglianza oppure dopo che le stesse abbiano ricevuto istruzioni relative all'uso sicuro dell'apparecchio e alla comprensione dei pericoli ad esso inerenti. I bambini non devono giocare con l'apparecchio. La pulizia e la manutenzione destinata ad essere effettuata dall'utilizzatore non deve essere effettuata da bambini senza sorveglianza.



Avvertenza: questo simbolo indica precauzioni per evitare inconvenienti al prodotto

- Non apportare modifiche di alcun genere al prodotto.
- Non lasciare l'apparecchio esposto ad agenti atmosferici (pioggia, sole, ecc.).
- Verificare periodicamente l'integrità dell'apparecchio. In caso d'imperfezioni, non utilizzare l'apparecchio e contattare subito un Centro di Assistenza autorizzato Vortice.
- In caso di cattivo funzionamento e/o guasto dell'apparecchio, rivolgersi subito ad un Centro di Assistenza autorizzato Vortice e richiedere, per l'eventuale riparazione, l'uso di ricambi originali Vortice.
- Se l'apparecchio cade o riceve forti colpi farlo verificare subito presso un Centro di Assistenza Tecnica autorizzato Vortice.
- L'impianto elettrico a cui è collegato il prodotto deve essere conforme alle norme vigenti.
- L'apparecchio non necessita di collegamento ad una presa con impianto di messa a terra in quanto è costruito a doppio isolamento.
- Collegare l'apparecchio alla rete di

alimentazione/presa elettrica solo se la portata dell'impianto/presa è adeguata alla sua potenza massima. In caso contrario rivolgersi subito a personale professionalmente qualificato.

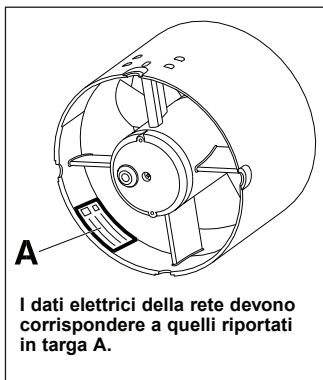
- Spegnere l'interruttore generale dell'impianto quando: a) si rileva un'anomalia di funzionamento; b) si decide di eseguire una manutenzione di pulizia esterna; c) si decide di non utilizzare per brevi o lunghi periodi l'apparecchio.
- E' indispensabile assicurare il necessario rientro dell'aria nel locale per garantire il funzionamento del prodotto. Nel caso in cui nello stesso locale sia installato un apparecchio funzionante a combustibile (scaldacqua, stufa a metano, ecc.) non del tipo stagno, assicurarsi che il rientro d'aria garantisca anche la perfetta combustione di tale apparecchio.
- L'apparecchio è adatto ad espellere aria direttamente all'esterno o in brevi canalizzazioni ad esso riservate. Perde di efficacia se installato in canalizzazioni con forti contropressioni.
- L'apparecchio non può essere utilizzato come attivatore di scaldabagni, stufe, ecc. né deve scaricare in condotti d'aria calda di tali apparecchi.
- Il flusso d'aria o dei fumi da convogliare deve essere pulito (cioè senza elementi grassi, fuliggine, agenti chimici e corrosivi o miscele esplosive ed infiammabili) e di temperatura non superiore ai 50°C (122°F), per MG 90/100 40°C (104°F).
- Non coprire e non ostruire le due griglie di aspirazione e mandata dell'apparecchio, in modo da assicurare l'ottimale passaggio dell'aria.
- Effettuare l'installazione in modo che la girante sia inaccessibile dal lato della mandata, al contatto del Dito di Prova (Fig. A), secondo le vigenti norme antinfortunistiche. In caso contrario applicare la griglia di protezione fissa.
- Per il collegamento deve essere utilizzato un cavetto bipolare con conduttori di sezione 0,5 mm². Nella versione timer bisogna utilizzare un cavetto tripolare con conduttori di sezione 0,5 mm², nei tre cavetti non si deve usare il

colore giallo/verde perchè riservato alla messa a terra.

- Nel caso in cui il prodotto sia installato in una tubazione verticale, è necessario interporre la trappola anticondensa (fig. 14).
- Il prodotto deve essere pulito almeno 1 volta ogni 6 mesi da personale qualificato. Prima di effettuare qualsiasi operazione di pulizia o di manutenzione scollegare il prodotto dalla rete elettrica di alimentazione.
- L'installazione dell'apparecchio deve essere effettuata da parte di personale professionalmente qualificato.
- Per l'installazione occorre prevedere un interruttore onnipolare con distanza di apertura dei contatti uguale o superiore a mm 3.

N.B.

Qualora l'aspiratore venga montato ad una altezza inferiore a 2,3 metri, è obbligatorio montare la griglia di protezione fissa (fig. 12).



I dati elettrici della rete devono corrispondere a quelli riportati in targa A.



Warning: this symbol indicates precautions that must be taken to avoid injury

- Do not use this appliance for functions other than those described in this instruction booklet.
- After removing the appliance from its packaging, ensure that it is complete and undamaged. If in doubt contact a professionally qualified electrician or Vortice*. Do not leave packaging within the reach of children or infirm persons.
- Certain fundamental rules must be observed when using any electrical appliance: a) never touch appliances with wet or damp hands; b) never touch appliances while barefoot.
- Store the appliance out of the reach of children and infirm persons if you decide to disconnect it from the power supply and no longer use it.
- Do not operate the appliance in the presence of inflammable vapours (alcohol, insecticides, petrol, etc.)
- Take all necessary precautions to ensure there are no back flows of gas into the room from open-flued combustion appliances.
- Do not allow young children or infirm persons to use the appliance without supervision.
- Supervise young children to ensure that they do not play with the appliance.
- This appliance can be used by children no less than 8 years of age and by individuals with limited physical, sensory or mental capacities, or by inexperienced or untrained individuals, provided that they are supervised or have been instructed in safe use of the appliance and understand the associated risks. Children must not play with the appliance. Cleaning and maintenance procedures that can be undertaken by the user must not be entrusted to children, unless under supervision.



Caution: this symbol indicates precautions that must be taken to avoid damaging the appliance.

- Do not make modifications of any kind to this appliance.
- Do not expose this appliance to the weather (rain, sun, etc.)
- Regularly inspect the appliance for visible defects. If any faults are found, do not operate the appliance but contact Vortice* immediately.
- If the appliance does not function correctly or develops a fault, contact Vortice* immediately and ensure that only genuine original Vortice spares are used for any repairs.
- Should the appliance be dropped or suffer a heavy blow, have it checked immediately by Vortice*.
- The electrical system to which the appliance is connected must conform to applicable standards.
- The appliance is double insulated and therefore does not need to be earthed.
- The electrical power supply/socket

ENGLISH

to which the appliance is to be connected must be able to provide the maximum electrical power required by the appliance.

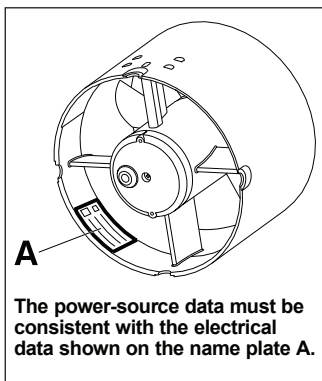
Otherwise contact an electrician to make the necessary modifications before proceeding.

- Switch off the appliance at the installation's main switch: a) if the appliance does not function correctly; b) before cleaning the outside of the appliance; c) if the appliance is not to be used for any length of time.
- The room must have an adequate source of replacement air for this appliance to function effectively. Moreover, if there is any non-sealed combustion based appliance such as a water heater, gas stove, etc. in the same room, air replacement must be sufficient for all appliances to work effectively together.
- The appliance must either exhaust directly to the outside or into a short duct. Efficiency losses will occur if the appliance is installed in ducting subject to any appreciable back pressure.
- The appliance cannot be used to control activation of water heaters, room heaters, etc. nor must it be connected to the hot air ducts used by other appliances.
- The air to be extracted from the room must be clean (i.e. free of grease, soot, chemical and corrosive agents, and explosive or flammable mixtures) and must not exceed a temperature of 50°C (122°F) or 40°C (104°F) for MG 90/100.
- Keep the appliance's inlet and outlet grilles free to ensure an optimum flow of air.
- Install the appliance so that the impeller is inaccessible from the air outlet side as verified by contact with the Test Finger (fig. A), in compliance with the current safety regulations. If this is not possible, the relevant protection accessory must be installed.
- For the electrical connection, use a bipolar cable with 0.5 mm² conductor sections. For the timer version, a three-pole cable must be used with 0.5 mm² conductor sections. In the three cables, you must not use the color yellow/green because it is reserved for the ground.

- In the event the product is installed in a vertical tube, it is necessary to interpose the anti-condensation trap (fig. 14).
- The product must be cleaned at least every 6 months by a qualified person. Before carrying out cleaning or maintenance operations, please disconnect the product from the electric supply mains.
- The appliance must be installed by a professionally qualified electrician.
- A multi-pole switch must be used to install the appliance. The contact opening gap must be no less than 3 mm.

N.B.

In the event the exhaust fan is mounted at a height of less than 2.3 meters, the fixed protection grill must be attached (fig. 12).



The power-source data must be consistent with the electrical data shown on the name plate A.



Attention: ce symbole indique la nécessité de quelques précautions pour la sécurité de l'utilisateur

- Ne pas utiliser ce produit pour une fonction autre que celle qui est indiquée dans le livret.
- Contrôler l'intégrité de l'appareil après l'avoir extrait de son emballage : dans le doute, s'adresser immédiatement à une personne professionnellement qualifiée ou à un Service après-vente agréé Vortice. Placer les éléments de l'emballage hors de la portée des enfants ou des personnes handicapées.
- L'utilisation de tout appareil électrique implique le respect de quelques règles fondamentales dont, entre autres : a) ne pas toucher l'appareil avec des mains mouillées ou humides ; b) ne pas toucher l'appareil pieds nus.
- Ranger l'appareil hors de portée des enfants ou des personnes handicapées après l'avoir débranché du réseau électrique pour ne plus l'utiliser.
- Ne pas utiliser l'appareil en présence de substances ou de vapeurs inflammables telles que alcool, insecticides, essence, etc.
- Prendre des précautions pour éviter les reflux de gaz dans le local provenant du tuyau d'évacuation ou d'autres appareils à feu ouvert.
- Cet appareil peut

être utilisé par des enfants de plus de 8 ans et par des personnes aux capacités physiques, sensorielles ou mentales réduites ou sans expérience ni connaissance à condition qu'ils soient surveillés ou instruits sur l'utilisation en toute sécurité de l'appareil et sur les dangers inhérents. Ne pas laisser les enfants jouer avec l'appareil. Ne pas confier le nettoyage et l'entretien de l'appareil à des enfants sans surveillance. Ces opérations sont réservées à l'utilisateur.



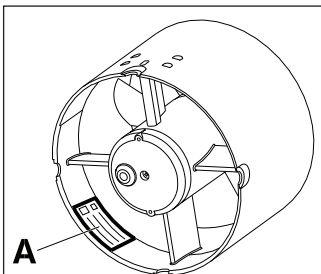
Notice: ce symbole indique la nécessité de quelques précautions pour la sécurité du produit

- Ne modifier l'appareil en aucune façon.
- Ne pas exposer l'appareil aux agents atmosphériques (pluie, soleil, etc.).
- Vérifier périodiquement si l'appareil est en bon état. En cas de défauts, ne pas utiliser l'appareil et contacter immédiatement un Service après-vente agréé Vortice.
- En cas de dysfonctionnement et/ou de panne de l'appareil, s'adresser immédiatement à un Service après-vente agréé Vortice et demander, pour toute réparation, des pièces détachées d'origine Vortice.
- Si l'appareil tombe ou reçoit des coups violents, le faire vérifier immédiatement auprès d'un Service après-vente agréé Vortice.
- L'installation électrique à laquelle le produit est relié doit être conforme aux normes en vigueur.
- Cet appareil n'a pas besoin d'être connecté à une prise de terre car il a été construit avec une double isolation (classe II).

- Relier l'appareil au réseau d'alimentation/à la prise électrique uniquement si la tension du réseau/de la prise est adaptée à sa puissance maximum. Dans le cas contraire, s'adresser immédiatement à une personne professionnellement qualifiée.
- Eteindre l'interrupteur général de l'installation lorsque: a) l'on constate une anomalie dans le fonctionnement; b) lorsqu'on décide d'effectuer une maintenance de nettoyage extérieur; c) lorsqu'on décide de ne pas utiliser l'appareil pour de courtes ou longues périodes.
- Il est indispensable de s'assurer qu'il y ait une entrée d'air adéquate dans la pièce pour garantir le fonctionnement de l'appareil. Si dans la même pièce est installé un appareil à combustion (tel que chauffe-eau, radiateur à gaz, etc.) et qu'il n'est pas à "ventouse", s'assurer que l'entrée d'air puisse garantir la parfaite combustion de celui-ci.
- L'appareil est adapté pour l'extraction d'air directement vers l'extérieur ou à travers de courtes canalisations réservées à cet effet. Sa performance diminue en cas d'installation sur des conduits sujets à de fortes pertes de charge.
- L'appareil ne peut en aucune façon être utilisé comme activateur de chauffe-eau, radiateurs, etc. et ne doit pas évacuer l'air dans les conduits prévus au rejet des produits de combustion.
- Le flux d'air ou de fumées à convoyer doit être propre (c'est-à-dire dépourvu d'éléments gras, de suie, d'agents chimiques et corrosifs ou de mélanges explosifs et inflammables) et la température ne devra pas dépasser 50°C (122°F) et 40°C (104°F) pour MG 90/100.
- Ne pas obstruer les deux grilles d'aspiration et de refoulement de l'appareil, de façon à assurer une circulation optimale de l'air.
- Installer l'appareil de sorte que la turbine n'entre pas en contact, côté refoulement, avec le doigt d'essai (fig. A) conformément aux normes contre les accidents en vigueur. En cas contraire, appliquer la grille de protection fixe.
- Pour le branchement, utiliser un fil bipolaire avec conducteurs d'une section de 0,5 mm². Dans la version timer, utiliser un fil tripolaire avec conducteurs d'une section de 0,5 mm². Dans les trois fils, ne pas utiliser la couleur jaune/vert car elle est réservée à la terre.
- Au cas où le produit serait installé dans un tube vertical, interposer le système anti-buée (fig. 14).
- Le produit doit être nettoyé au moins une fois tous les 6 mois par une personne qualifiée. Avant d'effectuer toute opération de nettoyage ou d'entretien débrancher le produit du réseau d'alimentation.
- L'installation de l'appareil doit être faite par du personnel professionnellement qualifié.
- Pour l'installation de l'appareil, prévoir un interrupteur omnipolaire ayant une distance d'ouverture entre les contacts égale ou supérieure à 3 mm.

N.B.

Au cas où l'aspirateur serait monté à une hauteur inférieure à 2,3 mètres, il est obligatoire de monter la grille de protection fixe (fig. 12).



Les informations électriques du réseau correspondent à celles qui sont reportées sur la plaque d'identification A.



Achtung: dieses Symbol zeigt Vorsichtsmassnahmen für den Bediener an, um Schäden zu vermeiden.

- Dieses Gerät darf nur für den Verwendungszweck eingesetzt werden, der in der vorliegenden Bedienungsanleitung beschrieben wird.
- Nach dem Auspacken des Gerätes muss dessen Unversehrtheit überprüft werden: im Zweifelsfall unverzüglich qualifiziertes Fachpersonal oder einen Vortice-Vertragshändler aufsuchen. Das Verpackungsmaterial für Kinder andere Personen, die das Gerät allein nicht sachgemäß bedienen können, unzugänglich aufbewahren.
- Beim Einsatz von Elektrogeräten jeder Art müssen einige Grundregeln stets beachtet werden, darunter im einzelnen: a) berühren Sie das Gerät nicht mit nassen oder feuchten Händen; b) berühren Sie das Gerät nicht, wenn sie barfuß sind.
- Wird das Gerät vom elektrischen Stromnetz getrennt und nicht mehr benutzt, muss es an einem Ort aufbewahrt werden, der für Kinder andere Personen, die das Gerät allein nicht sachgemäß bedienen können, unzugänglich ist.
- Verwenden Sie das Gerät nicht in der Nähe von entzündbaren Substanzen oder Dämpfen, wie Alkohol, Insektizide, Benzin, usw.
- Vorsichtsmassnahmen sind zu treffen, um die Rückströmung von Gas aus dem Auslasskanal oder von anderen Geräten mit offener Flamme im Raum, zu vermeiden.
- Kinder ab 8 Jahren und Personen mit eingeschränkten körperlichen, sensorischen oder geistigen Fähigkeiten bzw. mangelnder Erfahrung und Kenntnis dürfen dieses Gerät nur unter Aufsicht oder nach sicherer Unterweisung im Gebrauch des Geräts und nur, nachdem sie über die hiermit verbundenen Gefahren aufgeklärt wurden, bedienen. Kinder dürfen nicht mit diesem Gerät spielen. Die Reinigungs- und Wartungsarbeiten, die vom Benutzer selbst vorgenommen werden können, dürfen nicht von unbeaufsichtigten Kindern durchgeführt werden.

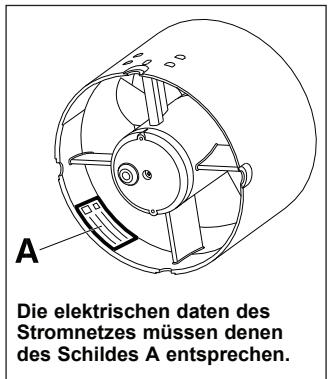


Hinweis: dieses Symbol zeigt Vorsichtsmassnahmen an, um Schäden am Gerät zu vermeiden.

- Keine Änderungen am Gerät anbringen.
- Das Gerät keinen Witterungseinwirkungen (Regen, Sonneneinstrahlung, usw.) aussetzen.
- Den einwandfreien Zustand des Gerätes regelmäßig überprüfen. Bei festgestellten Mängeln das Gerät nicht benutzen und sofort einen Vortice-Vertragshändler aufsuchen.
- Bei Betriebsstörungen und/oder defektem Gerät sofort einen Vortice-Vertragshändler aufsuchen und für eine eventuelle Reparatur die Verwendung von Vortice-Originalersatzteilen verlangen.
- Fällt das Gerät hin oder wurde es starken Stößen ausgesetzt, muss es sofort bei einem Vortice-Vertragshändler überprüft werden.
- Die Elektroanlage, an die das Gerät angeschlossen wird, muss den geltenden Vorschriften entsprechen.

- Das Gerät muss nicht an eine Steckdose mit Erdungskontakt angeschlossen werden, da es mit Doppelisolierung ausgeführt wurde.
- Das Gerät erst dann an das Stromnetz/Steckdose anschließen, wenn die Stromfestigkeit der Anlage/Steckdose für die maximale Leistung geeignet ist. Wenn dies nicht der Fall ist, wenden Sie sich unverzüglich an qualifiziertes Fachpersonal.
- Den Hauptgeräteschalter ausschalten, wenn: a) eine Betriebsstörung vorkommt; b) man eine Außenreinigung durchführen will; c) man das Gerät für kurze oder längere Zeit nicht mehr benutzen will.
- Um den Betrieb des Gerätes zu garantieren, muss gewährleistet werden, dass genügend Luft in den Raum nachströmen kann. Sofern im selben Raum eine mit Brennstoff betriebene undichte Heizvorrichtung (Boiler, Methangasofen, usw.) installiert ist, muss dafür gesorgt werden, dass der Luftaustausch auch für den einwandfreien Verbrennungsablauf dieser Vorrichtung ausreicht.
- Das Gerät eignet sich zur Lüftung direkt nach Außen oder in dazu bestimmte kurze Rohrleitungen. Es verliert an Effizienz bei Montage in Leitungen mit starkem Gegendruck.
- Das Gerät darf nicht zur Brennbetriebsunterstützung von Boilern, Öfen, usw., benutzt werden und darf außerdem auch nicht in den Warmluftkanälen dieser Geräte entlüften.
- Der abzusaugende Luft- oder Abgasstrom muss sauber sein (d.h. frei von Fett, Russ, Chemikalien und ätzenden Substanzen oder explosiven und entflammaren Gemischen) und darf die Temperatur von 50°C (122°F) nicht überschreiten und 40°C (104°F) für MG 90/100.
- Die zwei Lufteinlass- und Luftauslassgitter des Gerätes dürfen nicht bedeckt und nicht verstopft werden, damit ein optimaler Luftdurchgang gewährleistet wird.
- Die Installation muss derartig ausgeführt werden, dass das Laufrad beim Prüffingerkontakt von der Auslassseite (Abb. A) her, gemäß den geltenden Unfallverhütungsvorschriften, nicht zugänglich ist. Andernfalls muss das feste Schutzgitter angebracht werden.
- Für die Verbindung muss eine zweipolige Leitung mit einem Kabelquerschnitt von je 0,5 mm² benutzt werden. In der Version Timer muss eine Dreipolleitung mit einem Kabelquerschnitt von je 0,5 mm² benutzt werden. Das Kabel mit der grün/gelben Farbe darf nicht verwendet werden, da es als Erdungskabel Verwendung findet.
- Im Fall, dass das Produkt in einem Vertikalrohr eingebaut wird, ist es notwendig, eine Kondenswasserabsorbierende Vorrichtung vorzuschalten (siehe Abb. 14).
- Das Produkt muss mindestens einmal alle 6 Monate von qualifizierten Personen gereinigt werden. Vor jeder Säuberungs- oder Wartungsarbeit unterbrechen Sie das Produkt von dem elektrischen Stromnetz.
- Das Gerät darf nur von qualifiziertem Fachpersonal installiert werden.
- Bei der Installation ist ein allpoliger Schalter mit einer Kontaktöffnungsweite von mindestens 3 mm vorzusehen.

Anmerkung:
Wenn der Abluftventilator unter einer Höhe von 2,3 m montiert wird, muss das feste Schutzgitter montiert werden (Abb. 12).





Atención: este símbolo indica precauciones para evitar daños al usuario

- No emplear este producto para funciones diferentes de las expuestas en este folleto.
- Una vez extraído el producto de su embalaje, comprobar su integridad: en caso de duda, contactar inmediatamente con personal cualificado o con un proveedor autorizado de Vortice. No dejar el embalaje del embalaje al alcance de niños o personas con discapacidad.
- Cuando se utiliza un aparato eléctrico es necesario tener en cuenta algunas normas básicas:
 - a) no tocar el aparato con las manos mojadas o húmedas; b) no tocar el aparato con los pies descalzos.
- Para eliminar el aparato, hay que desconectarlo de la red eléctrica y colocarlo lejos del alcance de los niños o de las personas con discapacidad.
- No emplear el aparato en presencia de sustancias o vapores inflamables como alcohol, insecticidas, gasolina, etc.
- Tomar precauciones para evitar que en el local haya reflujo de gas, desde el tubo de descarga o de otros aparatos de fuego abierto.
- Este aparato puede ser utilizado por niños de no menos de 8 años de edad y por personas con capacidades físicas, sensoriales o mentales reducidas, o carentes de experiencia o del conocimiento necesario, pero sólo bajo vigilancia e instrucciones sobre el uso seguro y después de comprender bien los peligros inherentes. Los niños no deben jugar con el aparato. La limpieza y el mantenimiento del aparato deben ser efectuados por el usuario y no por niños sin vigilancia.



Advertencia: este símbolo indica precauciones para evitar daños al producto

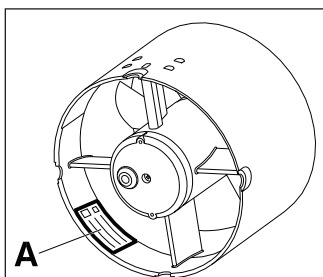
- No aportar modificaciones de ningún tipo al aparato.
- No dejar el aparato expuesto a los agentes atmosféricos (lluvia, sol, etc.).
- Inspeccionar el aparato para controlar que esté en perfecto estado. Si no lo está, no utilizarlo y ponerse en contacto inmediatamente con un proveedor autorizado de Vortice.
- Si el aparato no funciona correctamente o en caso de avería contactar con un proveedor autorizado de Vortice. En caso de reparación, exigir que se utilicen recambios originales Vortice.
- Si el aparato se cae o recibe un golpe fuerte, contactar inmediatamente con un proveedor autorizado de Vortice.
- La instalación eléctrica a la cual ha sido conectado el producto debe ser conforme con las normas vigentes.
- El aparato no precisa conexión a una toma de corriente con toma de tierra, ya que ha sido fabricado con doble aislamiento.
- Conectar el producto a la red de alimentación eléctrica sólo si la capacidad de la instalación es adecuada a su potencia máxima. En caso contrario dirigirse enseguida a personal profesionalmente cualificado
- Desconectar el interruptor general de la instalación cuando: a) se

detecta una anomalía de funcionamiento; b) cuando se decida llevar a cabo las operaciones de limpieza exterior; c) cuando se decida no emplear por breves o largos periodos de tiempo el aparato.

- Es indispensable asegurar una entrada adecuada de aire en el local para garantizar el buen funcionamiento del aparato. En el caso en el que en el mismo local haya sido instalado un aparato que emplee combustible (calentador de agua, estufa de gas metano, etc.) no de tipo hermético, es indispensable comprobar que la entrada de aire garantice también la perfecta combustión del aparato existente.
- El aparato sirve para expulsar el aire directamente hacia el exterior o hacia canalizaciones cortas reservadas para tal efecto. Pierde eficacia si se instala en canalizaciones con fuertes contrapresiones.
- El aparato no puede ser usado como activador de calentadores de agua, estufas, etc., ni debe descargar en los conductos de aire caliente de estos aparatos.
- El flujo de aire o humos a extraer tiene que estar limpio (es decir que no debe presentar elementos grasientos, hollín, agentes químicos y corrosivos ni mezclas explosivas ni inflamables) y no debe alcanzar temperaturas superiores a los 50°C (122°F) y 40°C (104°F) para MG 90/100.
- Dejar libres las rejillas de aspiración y de impulsión del aparato para asegurar un paso óptimo del aire.
- La instalación debe ser efectuada de manera que el rotor no sea accesible, por la boca de impulsión, al contacto del Calibre de Ensayo en forma de Dedo (fig. A), según las vigentes normas para la prevención de accidentes. En caso contrario aplicar la rejilla de protección fija.
- Para la conexión debe ser utilizado un cable bipolar con conductores de sección 0.5 mm². Para la versión programador es necesario un cable tripolar con conductores de sección 0.5 mm², ninguno de los tres cables debe ser de color amarillo verde porque éste es un color reservado para la conexión a tierra.

- En el caso en el que el producto sea instalado en una tubería vertical, es necesario interponer la trampa de anticondensación (fig. 14).
- El producto debe ser limpiado por lo menos una vez cada 6 meses por personal calificado. Antes de llevar a cabo cualquier operación de limpieza o de mantenimiento desconectar el producto de la red eléctrica de alimentación.
- El aparato debe ser instalado por personal profesional calificado.
- Para realizar la instalación es necesario disponer de un interruptor omnipolar con distancia de apertura entre los contactos igual o mayor que 3 mm.

N.B.
Cuando el aspirador sea montado a una altura inferior a los 2.3 metros, será necesario montar la rejilla de protección fija (fig. 12).



Los datos eléctricos de la red corresponden con los señalados en la placa de características eléctricas A



Let op: dit symbool heeft betrekking op de voorzorgsmaatregelen ter voorkoming van schade aan de gebruiker

- Gebruik het product niet voor andere doeleinden dan die, waarvoor het volgens de handleiding is vervaardigd.
- Controleer na het verpakkingsmateriaal te hebben verwijderd of het product intact is: wend u in geval van twijfel onmiddellijk tot een gekwalificeerd vakman of een erkende Vortice Dealer. Houd het verpakkingsmateriaal buiten het bereik van kinderen of verstandelijk gehandicapten.
- Bij het gebruik van alle elektrische apparaten moeten een aantal basisregels in acht genomen worden, waaronder: a) raak het apparaat niet aan met vochtige of natte handen; b) raak het apparaat nooit aan als u op blote voeten loopt.
- Berg het apparaat op buiten het bereik van kinderen en onzelfstandige volwassenen, zodra u besluit het apparaat los te koppelen van het elektriciteitsnet en niet meer te gebruiken.
- Gebruik het apparaat niet in aanwezigheid van ontvlambare stoffen of dampen, zoals alcohol, insecticiden, benzine, enz.
- Zorg ervoor dat er in de ruimte geen gas kan terugvloeien, noch via het afvoerkanaal noch via andere apparaten met open vlam.
- **Dit apparaat mag niet gebruikt worden door kinderen jonger dan 8 jaar en door**

personen met beperkte lichamelijke, zintuiglijke of verstandelijke vermogens, of zonder ervaring of de noodzakelijke kennis, tenzij zij onder toezicht staan of nadat zij instructies hebben gekregen over het veilige gebruik van het apparaat en zich bewust zijn van de bijbehorende gevaren. Kinderen mogen niet met het apparaat spelen. De reiniging en het onderhoud die door de gebruiker moeten worden uitgevoerd, mogen niet worden verricht door kinderen die niet onder toezicht staan.



Aanwijzing: dit symbool heeft betrekking op de voorzorgsmaatregelen ter voorkoming van schade aan het product

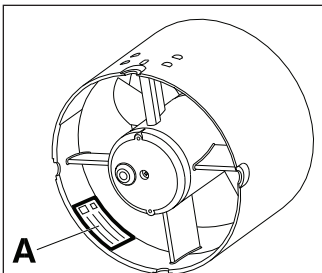
- Breng geen veranderingen, van welke aard ook, in het product aan.
- Stel het apparaat niet bloot aan atmosferische invloeden (regen, zon, enz.).
- Controleer regelmatig of het apparaat intact is. In geval van een defect, het apparaat niet gebruiken en onmiddellijk contact opnemen met een erkende Vortice Dealer.
- Neem in geval van een gebrekkige werking en/of defect onmiddellijk contact op met een erkende Vortice dealer en vraag altijd om gebruik van originele Vortice onderdelen in geval van reparatie.
- Als het apparaat valt of een harde klap krijgt, laat het dan controleren bij een erkende Vortice dealer.
- Het elektriciteitsnet waarop het apparaat wordt aangesloten, moet conform de geldende normen zijn.
- Het apparaat hoeft niet op een gearde contactdoos te worden aangesloten, daar het van dubbele isolatie is voorzien.

NEDERLANDS

- Sluit het apparaat alleen op het elektriciteitsnet/de contactdoos aan, indien de stroomsterkte van het elektriciteitsnet/de contactdoos geschikt is voor het maximum vermogen van het apparaat. Is dit niet het geval, raadpleeg dan een vakkundig personeel.
- Zet de hoofdschakelaar van de installatie uit wanneer: a) u een storing constateert tijdens de werking; b) u besluit om een onderhouds- of reinigingsbeurt aan de buitenzijde uit te voeren; c) u besluit het apparaat voor korte of langere tijd niet te gebruiken.
- Voor een optimale werking van het product is het uitermate belangrijk te zorgen voor voldoende luchttoevoer in de ruimte. Als er zich in de te ventileren ruimte een apparaat bevindt dat op brandstof werkt (bijv. geiser, aardgaskachel enz.) en niet luchtdicht is afgesloten, dient u te verifiëren of er voldoende luchttoevoer is om ook het verbrandingsapparaat perfect te kunnen laten functioneren.
- Het apparaat is geschikt voor rechtstreekse luchtafvoer naar buiten dan wel via speciaal daarvoor bestemde korte afvoerkanalen. Het werkt minder efficiënt indien het is aangesloten op kanalen met hoge tegendruk.
- Het apparaat mag niet worden gebruikt voor het in werking zetten van geisers, kachels enz. Ook mag de lucht niet worden afgevoerd via hetzelfde afvoerkanal van de warme lucht van deze apparaten.
- De af te voeren lucht of rook moet schoon zijn (d.w.z. vrij van vet, roet, chemische en bijtende stoffen, of ontplofbare en ontvlambare mengsels) en de temperatuur ervan mag de 50°C (122°F) niet overschrijden en de 40°C (104°F) of MG 90/100.
- Zorg ervoor dat de twee aan- en afzuigopeningen van het apparaat niet afgedekt of verstopt zijn, zodat een optimale luchtstroom gegarandeerd wordt.
- Het apparaat moet zodanig worden geïnstalleerd dat de waaier aan de aanzuigzijde niet toegankelijk is met de Testvinger (Fig.A), conform de geldende normen ter voorkoming van ongelukken. In het tegengestelde geval moet het vaste beschermrooster worden aangebracht.
- Voor de aansluiting dient gebruik gemaakt te worden van een tweepolig kabeltje met geleiders met een doorsnede van 0,5 mm². Bij de timerversie dient een driepolig kabeltje gebruikt te worden met geleiders met een doorsnede 0,5 mm²; gebruik van de drie kabeltjes nooit het geel/groen gekleurde kabeltje, bestemd voor de aarding.
- In het geval het product in een verticale buis geïnstalleerd wordt, dient het anticondenssysteem aangebracht te worden (fig. 14).
- Het product moet minstens een keer elke 6 maanden, door bevoegd personeel, gereinigd worden. Alvorens iedere schoonmaak- of onderhoudshandeling het product van de elektrische voedingslijn ontkoppelen.
- De installatie van het apparaat dient uitgevoerd te worden door een gekwalificeerd vakman.
- Voor de installatie moet een meerpolige schakelaar gemonteerd worden met een afstand tussen de contacten van minstens 3 mm.

N.B.

Indien de aspirator op een hoogte van minder dan 2,3 meter wordt gemonteerd, is het verplicht om ook het vaste veiligheidsrooster te monteren (fig. 12).



De gegevens van het elektriciteitsnet moeten overeenkomen met die van het elektriciteitsplaatje A



Varning: denna symbol anger försiktighetsåtgärder som ska vidtas för att undvika att användaren utsätts för skador

- Använd aldrig denna apparat för annat bruk än det som anges i detta häfte.
- Sedan apparaten tagits ur sitt emballage, kontrollera att den är i fullgott skick. Vid tveksamhet bör hänvändelse genast göras till fackman eller en återförsäljare som auktoriserats av Vortice. Lämna aldrig delar av emballaget inom räckhåll för barn eller orkeslös person.
- Användningen av alla elektriska apparater medför att vissa grundläggande regler måste iakttas, bland annat: a) rör inte apparaten med våta eller fuktiga händer; b) rör inte apparaten när ni är barfota.
- Placera apparaten på en plats som är oåtkomlig för barn och avvikande kapabel person, då du har beslutat dig för att skilja den från el-nätet och inte använda den längre.
- Använd inte apparaten i närvaro av brandfarliga ämnen eller ångor som t.ex. alkohol, insektsmedel, bensin, etc.
- Vidta åtgärder för att förhindra gasförekomst i lokalen från rökgaskanalen eller från andra apparater med öppen låga.
- Denna apparat kan användas av barn över 8 år och av personer med nedsatt fysisk, känslomässig eller mental förmåga, och av personer med bristande erfarenhet eller kunskap, under förutsättning att de övervakas eller att de får anvisningar angående säker användning av apparaten och dess inneboende faror. Barn får ej leka med apparaten. Rengöring och underhåll som skall utföras av användaren får inte utföras av barn utan övervakning.



Observera: denna symbol anger försiktighetsåtgärder som skall vidtas för att undvika skador på apparaten.

- Utför inga ändringar av något slag på apparaten.
- Låt inte apparaten utsättas för skadlig påverkan av regn, sol etc.
- Kontrollera regelbundet att apparaten är i fullgott skick. Om fel av någon typ upptäcks får apparaten inte användas. Kontakta genast en återförsäljare som auktoriserats av Vortice.
- Om apparaten inte fungerar som den ska eller går sönder, kontakta omgående en återförsäljare som auktoriserats av Vortice och begär att originalreservdelar från Vortice används om det blir aktuellt med en reparation.
- Om apparaten ramlar i golvet eller tar emot hårda stötar ska den genast kontrolleras av en återförsäljare som auktoriserats av Vortice.
- Det elektriska systemet till vilken apparaten är ansluten skall vara i enlighet med gällande normer.
- Apparaten är dubbelisolerad och behöver därför ej jordas.
- Anslut apparaten till elnätet/vägguttaget endast om elinstallationens/vägguttagets kapacitet klarar apparatens maximala effekt. Om så inte är fallet bör hänvändelse göras till behörig fackman.
- Stäng av systemets huvudbrytare när: a) ett driffel uppstår; b) när man bestämmer sig för att utföra en yttre rengöring; c) när man bestämmer sig för att inte använda apparaten under en

kortare eller längre period.

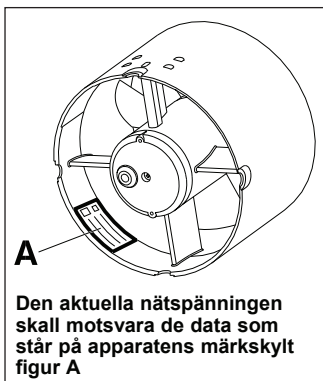
- Det är nödvändigt att ombesörja för en tillfredsställande lufttillförsel i lokalen så att en god funktion av apparaten kan garanteras. Om en bränsle driven apparat (varmvattenberedare, metankamin, etc.) är installerad i samma lokal och denna apparat inte har ett tätslutande system i förhållande till omgivningen, så är det nödvändigt att lufttillförseln även garanterar en säker förbränning av denna apparat.
- Apparaten lämpar sig för utblåsning av luft direkt ut eller via särskilda korta kanaler tillämpade enbart av denna apparat. Den förlorar i effektivitet om den installeras med kanaler som har kraftigt baktryck.
- Apparaten får inte användas för aktivering av varmvattenberedare, kaminer, etc., och den får inte heller ha utsläpp i dylika apparaters varmluftskanaler.
- Flödet av den luft eller rök som skall transporteras måste vara rent (d.v.s. utan feta ämnen, sot, kemiska medel och korrosionsmedel eller explosiva och brandfarliga blandningar) och temperaturen får inte överstiga 50°C (122°F) och MG 90/100 40°C (104°F).
- Kontrollera att apparatens insugnings- och utblåsningsgaller inte är övertäckta eller igensatta, för att kunna garantera optimalt luftflöde.
- Installationen skall utföras på så sätt att fläkthjulet inte kan åtkommas från utloppssidan vid beröring med fingermåttspöret (Bild A) i överensstämmelse med gällande olycksförebyggande normer. I annat fall ska det fasta skyddsgallret anbringas.
- För anslutningen måste en bipolar kabel användas, där ledarna har en genomskärningsyta på 0,5 mm². I versionen timer måste en tripolär kabel användas, där ledarna har en genomskärningsyta på 0,5 mm², och i de tre kablarna skall inte färgen gul/grön användas eftersom den är reserverad till isoleringen med jordledningen.
- Om produkten är installerad i en vertikal ledning, måste kondensuppsamlaren sättas

mellan (bild 14).

- Apparaten ska rengöras minst en gång per halvår av kvalificerad personal. Innan någon rengörings- eller underhållsåtgärd utförs ska apparaten kopplas bort från elnätet.
- Apparaten installation skall utföras av kvalificerad tekniker.
- För installationen skall en flerpoleg strömbrytare med ett kontaktavstånd på minst 3 mm förberedas.

ANMÄRKNING

Om utsugningsanordningen monteras på en höjd som är lägre än 2,3 meter, måste det fasta skyddsgallret monteras (bild 12).



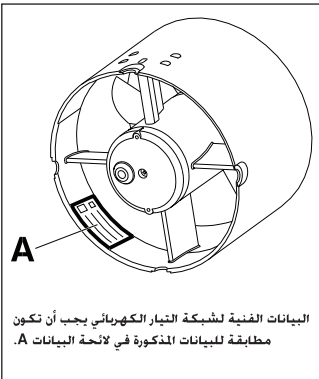
Den aktuella nätspänningen skall motsvara de data som står på apparatens märkskylt figur A

- وذات مقطع 0,5 مم مربع، يجب عدم استخدام السلك الثالث الأصفر/الأخضر لأنه خاص بالتماس الأرضي.
- في حال تركيب الجهاز على مجاري عمودية، يجب وضع المعدّة المضادة لتكاثف البخار بين الجهاز والأنابيب (شكل 14 fig).
- يجب أن يتم تنظيف الجهاز لا يقل عن مرة واحدة كل 6 أشهر من قبل فني مختص. قبل القيام بأي عملية تنظيف أو صيانة إ فصل الجهاز عن شبكة التيار الكهربائي.

ملاحظة هامة

إذا تم تركيب جهاز الإمتصاص هذا على إرتفاع أدنى من 2,3 متر فمن الضرورة المحتمية تركيب الشبكة الخارجية الثابتة.

- في حال التشغيل السييء للجهاز و/أو إصابته بعطل ما يجب إطفاء المفتاح قاطع التيار. ثم مراجعة مركز صيانة فنية مفوض فورا، وأن دعى الأمر إلى استخدام قطع غيار فعليكم التأكيد على أن تكون قطع غيار Vortice أصلية.
- إذا قررتم بالتوقف عن استخدام الجهاز ننصحكم بجعله غير قابل للعمل. افصله عن التيار الكهربائي وضعه بعيدا عن متناول الأطفال أو القاصرين.
- لايمكن استخدام الجهاز كمنشط لأجهزة تسخين الماء أو المدافء أو أجهزة مائلة. ويجب أن لايفرغ الهواء الناتج عن الجهاز في نفس مجاري تهوية هذه الأجهزة.
- لوصل الجهاز كهربائيا يجب استخدام سلك مضاعف الأقطاب وذات مقطع 0,5 مم مربع. إذا كان الموديل مزود بمؤقت، يجب استخدام سلك ثلاثي الأقطاب





إنتبه: هذا الرمز يشير إلى إحتياطات يجب إتخاذها لتفادي إصابة المستخدم بأضرار.

- عدم لمسه بأيدي مبللة أو رطبة؛
- لا تلمسه عندما تكون حافي القدمين؛
- يجب أن لا يستخدم من قبل الأطفال أو القاصرين.
- لا تستخدم الجهاز في حال وجود عناصر أو أبخرة إشعالية مثل الكحول ومبيدات الحشرات والبنزين.. إلخ.
- إتخذوا الإحتياطات اللازمة لتجنب رجوع الغازات من المدخنة العادمة أو من أي أجهزة أخرى تعمل بلهب مفتوح.
- لا تستخدم هذا الجهاز في وظيفة تختلف عما هو موضح في هذا الكتيب.
- التأكد من سلامة الجهاز بعد نزعها من المغلف: في حال الشك بذلك عليكم مراجعة فني مختص فورا. عدم ترك أجزاء هذا المغلف في متناول الأطفال أو القاصرين.
- إن استخدام إي جهاز كهربائي يتطلب مراعاة بعض القواعد الأساسية، من بينها:



تحذيرات: هذا الرمز يدل على ضرورة الإلتباه لتجنب إلحاق الضرر بالجهاز.

- لا تقوم بإجراء أي تعديلات على الجهاز.
- لا تترك الجهاز معرضا إلى العوامل الجوية (مثل المطر، الشمس.. إلخ).
- يجب أن يتم التركيب على الجدار ومن قبل فني مختص.
- يجب فحص والتأكد من سلامة الجهاز بالنظر إليه بشكل دوري. في حال العثور على أي عيوب لا تستخدموا الجهاز ويجب مراجعة مركز Vortice للصيانة الفنية.
- يجب أن تكون التمديدات الكهربائية التي يتم وصل الجهاز بها مراعية للقوانين السارية المفعول.
- لا يتطلب وصل الجهاز بمقبس ذو تماس أرضي وذلك لكونه مصنوع بشكل مضاعف العزل.
- يجب وصل الجهاز بشبكة التيار الكهربائي/مقبس فقط إذا كانت طاقة تحمل هذه الشبكة/مقبس مناسبة لعمل الجهاز في حالة القوصى. في حال عكس ذلك عليكم مراجعة فني مختص.
- لدى التركيب يجب توفر مفتاح قاطع للتيار متعدد الأقطاب تكون فيه فتح التباعد بين الأقطاب مساوية أو أكبر من ملم.
- تدفق الهواء الداخل للجهاز يجب أن يكون نظيفا (أي خالي من مؤثرات كيميائية مخروشة أو مزيجات إنفجارية أو
- إشتعالية) ويجب أن لا تكون درجة حرارتها تزيد عن 50° م (122° فهرنهايت) 40° م (104°) 90/100 MG يكون هذا الجهاز مناسباً لطرد الهواء مباشرة إلى الخارج أو في مجاري قصيرة شرط أن تكون مخصصة له. يفقد من مردوده إذا تم تركيبه على مجاري تتميز بوجود ضغط معاكس قوي.
- من الضروري ضمان دخول القدر الكافي من الهواء لكي يقوم الجهاز بعمله. في حال وجود وفي نفس المكان جهاز آخر من النوع غير المعزول أو مستقل عن البيئة ويعمل باحتراق مواد صلبة أو سائلة أو غازية (سخان ماء أو مدفئة تعمل بغاز الميثان.. إلخ) فمن الضروري ضمان دخول القدر الكافي من الهواء لعمل الجهاز الإحتراقي أيضا.
- لا تغطي شبكتي فتحات الدفع والسحب الخاصة بالجهاز.
- يجب أن تتم عملية التركيب بحيث يكون يصعب الوصول إلى المروحة من طرف الدفع بواسطة إصبع الإختبار (شكل A Fig.)، وذلك حسب القوانين الجارية الخاصة بتفادي الحوادث.
- إذا سقط الجهاز أو أصيب بصدمة قوية، يجب التأكد من سلامته لدى مركز صيانة فنية مفوض.



Pas på:

Dette symbol angiver, at der skal tages forholdsregler for at undgå skader på brugeren

- Brug ikke dette produkt til andet, end hvad er angivet i disse anvisninger.
- Når apparatet er taget ud af emballagen, kontrolleres det, at det er intakt. I tvivlstilfælde rettes henvendelse til sagkyndigt personale eller til et autoriseret Vortice servicecenter. Efterlad ikke emballagen inden for børns rækkevidde.
- Brug af elektriske apparater medfører, at der skal overholdes nogle fundamentale regler såsom: a) må ikke berøres med våde eller fugtige hænder; b) må ikke berøres, når man har bare fødder; c) må ikke benyttes af børn.
- Brug ikke apparatet i nærheden af brændfarlige stoffer eller dampe såsom sprit, insektdræbende midler, benzin og lignende.
- Tag de nødvendige forholdsregler for at undgå, at der er tilbageløb af gasser fra aftræksrøret eller andre røgapparater.
- **Dette apparat kan betjenes af børn fra 8 år og af personer,**



Advarsel:

Dette symbol angiver, at der skal tages forholdsregler for at undgå skader på produktet.

- Foretag ikke ændringer på apparatet.
- Udsæt ikke apparatet for vind og vejr (regn, sol osv.).
- Kontrollér regelmæssigt apparatets tilstand. Hvis der findes defekter, må apparatet ikke bruges, og der skal straks rettes henvendelse til et Vortice servicecenter.
- Produktet skal tilsluttes et elektrisk anlæg, som er udført i overensstemmelse med gældende regler.
- Apparatet har ikke behov for at blive tilsluttet et stik med et jordforbindelsesanlæg, idet det er fremstillet med dobbelt isolering.
- Slut kun apparatet til strømforsyningen/stikkontakten, hvis spændingen i anlægget/stikkontakten passer til apparatets maksimale effekt. Hvis det ikke er tilfældet, skal man straks henvende sig til en faguddannet person.
- Luften eller røgen, som skal ledes ud, skal være ren (dvs. uden fedtstoffer, sod, kemiske og korrosive stoffer eller brændbare og eksplosive blandinger) og med en temperatur, som ikke overstiger 50°C (122°F), for MG 90/100 40°C (104°F).
- Apparatet er egnet til at udstøde luft direkte til det fri eller i korte luftkanaler som er beregnet dertil. Effektiviteten falder, hvis det installeres i luftkanaler med kraftige modtryk.
- Det er nødvendigt at sikre lufttilførsel i lokalet for at garantere produktets funktion. I tilfælde af at der

som er fysisk, sensorisk eller mentalt funktionshæmmede, eller som mangler den nødvendige erfaring og viden, såfremt de er under passende opsyn, eller først er blevet instrueret i sikker brug af apparatet og er klar over de tilhørende risici. Børn må ikke lege med apparatet. Rengøring og vedligeholdelse skal udføres af brugeren og må ikke foretages af børn, medmindre de er under opsyn.

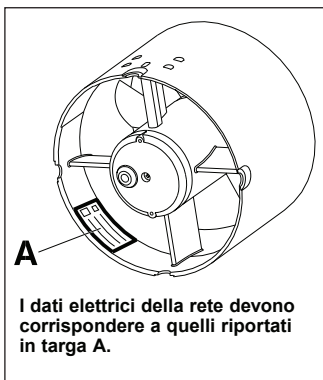
i samme lokale er installeret et apparat, som bruger brændstof (vandvarmer, gasradiator, osv.) og som ikke er af en lufttæt type, skal det sikres, at lufttilførslen også garanterer en perfekt forbrænding i det apparat.

- Apparatets ind- og udsugningsåbninger må aldrig tilstoppes.
- Foretag installationen på en måde, så der ikke er adgang til svinghjulet fra tilførselssiden i medfør af gældende bestemmelser til forebyggelse af ulykker. I modsat fald skal man påsætte den faste beskyttelsesrist.
- Hvis apparatet falder ned eller bliver stødt, skal det kontrolleres på et autoriseret servicecenter med det samme.
- I tilfælde af dårlig funktion og/eller defekter på apparatet, skal man straks henvende sig til et Vortice servicecenter for at få originale Vortice reservedele til en eventuel reparation.
- Hvis man beslutter ikke længere at anvende apparatet, anbefales det at gøre det ubrugeligt ved at frakoble det fra strømforsyningen og anbringe det uden for børns rækkevidde.
- Apparatet må ikke bruges til at aktivere vandvarmere, varmeapparater og lignende, og det må ikke udlede luft i varmluftskanaler, der er forbundet med disse apparater.

- Til tilslutningen skal der anvendes en topolet ledning med ledere med et tværsnit på 0,5 mm². I modellen med timer skal man anvende en trepolet ledning med ledere med et tværsnit på 0,5 mm², og de tre ledninger må ikke have farverne gul/grøn, da de er forbeholdt jordforbindelseskabler.
- Hvis produktet skal installeres i en lodret kanal, er det nødvendigt at indsætte en kondensopsamler (fig. 14).
- Produktet skal rengøres mindst 1 gang hvert halve år af faguddannet personale. Før der foretages nogen som helst form for rengøring eller vedligeholdelse, skal produktet kobles fra elnettet.
- Installation af apparatet skal udføres af sagkyndigt personale.
- Til installationen skal der anvendes en enkeltpolet afbryder med en kontaktåbning på mindst 3 mm.

NB:

Når udsugningsanlægget monteres i en højde på under 2,3 meter, er det obligatorisk at montere en fast beskyttelsesrist (fig. 12).



INSTALLAZIONE - REGOLAZIONE TIMER

INSTALLATION - TIMER REGULATOR

INSTALLATION - REGLAGE TIMER

INSTALLATION - EINSTELLUNG TIMER

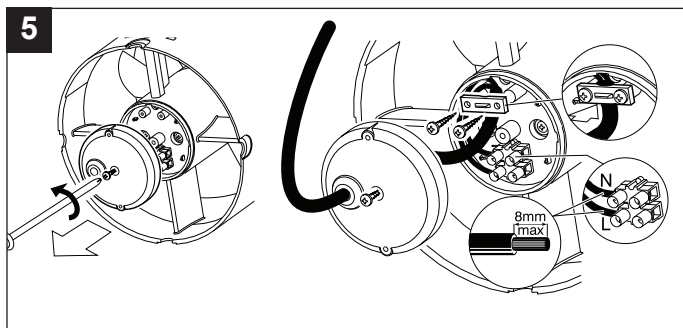
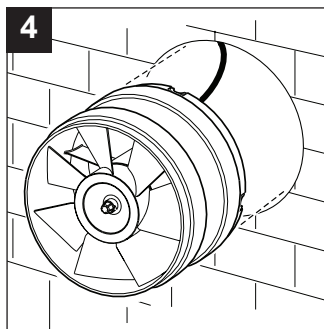
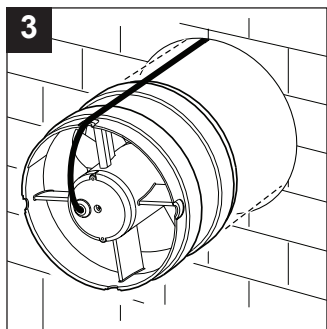
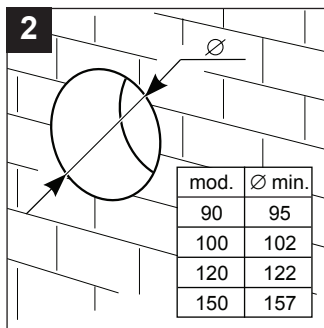
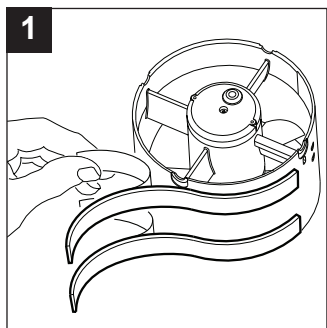
INSTALACION - REGULACION TIMER

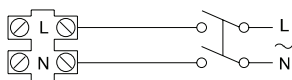
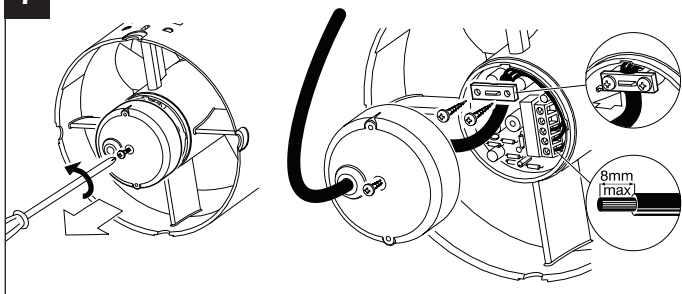
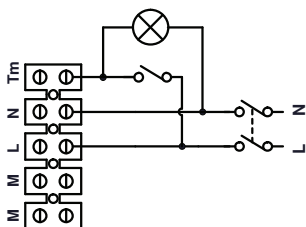
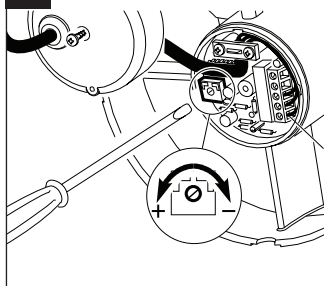
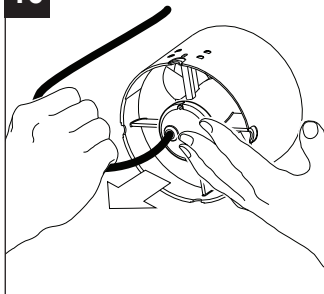
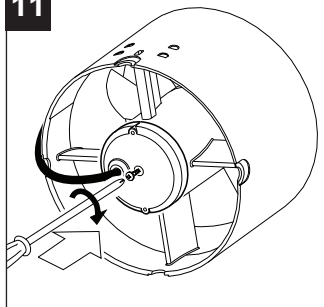
INSTALLATIE - REGELING AV TIMER

INSTALLATION - REGLERING AV TIMER

ضبط المؤقت - التركيب

INSTALLATION - REGULERING AF TIMER



6**7****8****9****10****11**

TIPOLOGIA DI INSTALLAZIONE

TYPE OF INSTALLATION
 TYPOLOGIE D'INSTALLATION
 INSTALLATIONSART
 TIPOLOGÍA DE INSTALACIÓN
 WIJZE VAN INSTALLEREN
 TYP AV INSTALLATION

مختلف طرق التركيب

TYPEN AF INSTALLATION

12

mod.	A	B
90	110	130
100	110	130
120	120	140
150	127	147

>2,3 m

A

B

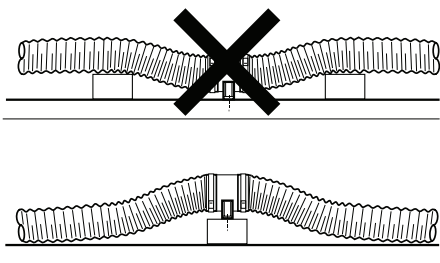
A

13

14

15

16



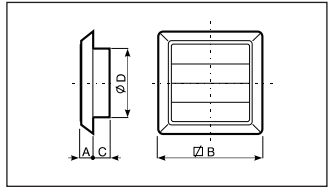
ACCESSORI

TILBEHØR

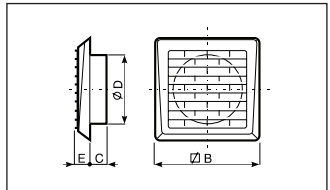
ACCESSORIES
ACCESSOIRES
ZUBEHÖRTEILE
ACCESORIOS
ACCESSOIRES
TILLBEHÖR

ملحقات

Griglia a gravità Jalousirist
Gravity grille
Grille à gravité
Selbsttätige Außenjalousie
Rejilla por gravedad
Zelfsluitend rooster
Jalusislutare
شبكة تساقطية

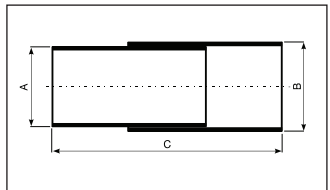


Griglia fissa Fast rist
Fixed grille
Grille fixe
Festes Außengitter
Rejilla fine
Vand rooster
Galler
شبكة ثابتة



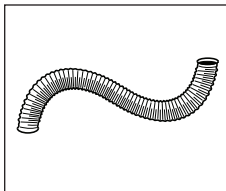
mod.	cod.	A	∇ B	C	Ø D	E
90	22143	8	140	20	92,5	10,5
100	22140	8	140	20	99	10,5
120	22141	8	161	20	119	10,5
150	22142	8	198	20	155	10,5

Tubi telescopici rigidi
Rigid telescopic tubes
Tubes télescopiques rigides
Starre Teleskoprohre
Tubos telescópicos rígidos
Niet buigzame telescoopbuizen
Stela teleskoprör
أنابيب تلسكوبية قاسية Stift teleskopør



mod.	cod.	A	B	C
90/100	22256	110	114	200-380
120	22257	130	135	200-380
150	22258	160	168	200-380

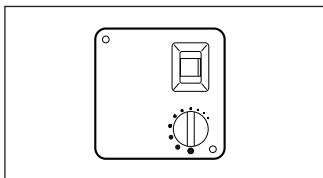
Tubi flessibili
Flexible tubes
Tube flexible
Flexible Rohre
Tubos flexibles
Buigzame buizen
Böjliga rör



أنابيب مرنة
Flexrør

mod.	cod.	diam.	mt
90/100	22250	110	3
120	22251	130	3
150	22252	160	3

SCNR
SCNR
SCNR
SCNR
SCNR
SCNR
SCNR



cod.	90/3,5	100/4	120/5	150/6
12912	•	•	•	•

Staffa per montaggio in controsoffitto o sottotetto

Spacer flange for external cabling

Bride entretoise pour câblage externe

Abstandsflansch zur externen Verkabelung

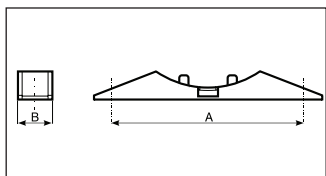
Brida separadora para cableado exterior

Flens afstandsbus voor externe kabels

Distansfläns för yttre kabelsystem

حاشية للتركيب على السقف المستعار أو تحت السقف

Stang til montering i forsænkede lofter eller i loftsrum



mod.	cod.	A	B
90/100	22259	115	22,5
120	22260	135	22,5
150	22261	172	22,5

Kit d'installazione in controsoffitto:

Tubo flessibile 3 metri, 2 griglie fisse, n° 4 alette gravità (5) per modello 150, 2 Telai portagriglie, 1 staffa supporto, 4 fascette stringitubo, sacchetto accessori con viti, tasselli e rosette.

False ceiling installation kit:

3 metre flexible tube, 2 fixed grids, 4 gravity fins (5) for type 150, 2 frames for grids, 1 support bracket, 4 tube clamps, bag with accessories (screws, dowels and washers).

Kit d'installation sur faux plafond:

Tube flexible 3 mètres, 2 grilles fixes, 4 ailettes de gravité (5) pour le modèle 150, 2 cadres porte-grilles, 1 bride support, 4 bandes serre-tube, sachet accessoires avec vis, chevilles et rondelles.

Installatonskit für Hängedecke:

3 meter Schlauch, 2 Anbaugitter, 4 Schwerkraftflügel (5) für das Modell 150, 2 Gitterkastenrahmen, 1 Trägerbügel, 4 Rohrschellen, Zubehörtäschchen mit Schrauben, Dübeln und Unterlegscheiben.

Kit de instalación en cielo falso:

Tubo flexible de 3 metros, 2 rejillas fijas, n° 4 aletas de gravedad (5) por modelo 150, 2 bastidores portarejillas, 1 abrazadera soporte, 4 bandas aprieta tubos, bolsa accesorios con tornillos, tacos y arandelas.

Installatie Kit voor verlaagd plafond:

Buigzame slang van 3 meter, 2 vaste roosters, n.4 zwaartekracht vinnen (5) voor het model 150, 2 rooster raamwerken, 1 steunstaaf, 4 aantrekbandjes voor de slangen, accessoires zakje met schroeven, pluggen en ringetjes.

Installationsset för innertak:

Böjligt rör 3 meter, 2 fasta galler, 4 st. gravitationslameller (5) för modell 150, 2 gallerhållar-ramar, 1 stödbygge, 4 rörlämnbyglar, en tillbehörspåse med skruvar, pluggar och brickor.

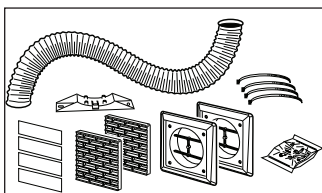
مجموعة التركيب (Kit) على السقف المستعار:

أنبوب مرن 3 متر، عدد 2 شبكة ثابتة، عدد 4 جنبيحات تساقطية (5) للموديل 150، عدد 2 إطارات حاملة للشبكة، عدد 1 حاشية داعمة، عدد 4 حلقات ضاغطة للأنبوب،

Installationsset til forsænket loft:

Flexrør på 3 meter, 2 faste riste, 4 gravitationslameller (5) til model 150, 2 rammer til riste, 1 beslag, 4 spændebånd, tilbehørspose med skruer, ramplugs og skiver.

mod.	cod.
90	22265
100	22262
120	22263
150	22264



Flangia distanziatore per cablaggio esterno (fuori traccia)

Spacer flange for external wiring (off track)

Bride entretoise pour câblage extérieur (hors trace)

Distanzierstück- Flansch für äußere Verkabelung (Außer der Vorzeichnung)

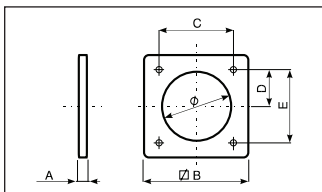
Brida separadora para cableado exterior (fuera de la pista)

Flens afstandhouder voor externe verkabeling (Buiten de leidingsleuf)

Distansfläns för yttre kabelsystem (Fristående)

إطار مبعاد لتمديدات الكهربائية الخارجية (خارج المخطط)

Afstandsflange til udvendig kabelføring (fritstående)



mod.	cod.	∅ B	A	C	D	E
90/3,5 - 100/4	22253	140	10	104	50	102
120/5	22254	161	10	125	59	122
150/6	22255	198	10	162	78	157

Informazione importante per lo smaltimento ambientalmente compatibile

EN Important information concerning the environmentally compatible disposal of the appliance

FR Information importante pour l'élimination compatible avec l'environnement

DE Wichtige Information für den Benutzer zur umweltfreundlichen Entsorgung des Gerätes

ES Información importante sobre eliminación respetuosa con el medio ambiente

NL Belangrijke informatie over milieuvriendelijke afvalverwerking

SV Viktig information för en miljömässigt förenlig kassering

DA Vigtige oplysninger til brugeren

IT

IN ALCUNI PAESI DELL'UNIONE EUROPEA QUESTO PRODOTTO NON RICADE NEL CAMPO DI APPLICAZIONE DELLA LEGGE NAZIONALE DI RECEPIMENTO DELLA DIRETTIVA RAEE E QUINDI NON È IN ESSI VIGENTE ALCUN OBBLIGO DI RACCOLTA DIFFERENZIATA A FINE VITA.

Attenzione

Questo prodotto è conforme alla Direttiva EU 2002/96/EC.

Il simbolo del cestino barrato riportato sull'apparecchio indica che il prodotto, alla fine della propria vita utile, dovendo essere trattato separatamente dai rifiuti domestici, deve essere conferito in un centro di raccolta differenziata per apparecchiature elettriche ed elettroniche oppure riconsegnato al rivenditore al momento dell'acquisto di una nuova apparecchiatura equivalente.



L'utente è responsabile del conferimento dell'apparecchio a fine vita alle appropriate strutture di raccolta, pena le sanzioni previste dalla vigente legislazione sui rifiuti.

L'adeguata raccolta differenziata per l'avvio successivo dell'apparecchio dismesso al riciclaggio, al trattamento e allo smaltimento ambientalmente compatibile contribuisce ad evitare possibili effetti negativi sull'ambiente e sulla salute e favorisce il riciclo dei materiali di cui è composto il prodotto.

Per informazioni più dettagliate inerenti i sistemi di raccolta disponibili, rivolgersi al servizio locale di smaltimento rifiuti, o al negozio in cui è stato effettuato l'acquisto.

I produttori e gli importatori ottemperano alla loro responsabilità per il riciclaggio, il trattamento e lo smaltimento ambientalmente compatibile sia direttamente sia partecipando ad un sistema collettivo.

IN CERTAIN EUROPEAN UNION COUNTRIES THIS PRODUCT DOES NOT FALL WITHIN THE REQUIREMENTS OF THE NATIONAL LAWS IMPLEMENTING THE WEEE DIRECTIVE, AND IN THESE COUNTRIES THE PRODUCT IS NOT SUBJECT TO SEPARATE DISPOSAL OPERATIONS AT THE END OF ITS WORKING LIFE.

Important

This product conforms to EU Directive 2002/96/EC.

This appliance bears the symbol of the barred waste bin. This indicates that, at the end of its useful life, it must not be disposed of as domestic waste, but must be taken to a collection centre for waste electrical and electronic equipment, or returned to a retailer on purchase of a replacement.



It is the user's responsibility to dispose of this appliance through the appropriate channels at the end of its useful life. Failure to do so may incur the penalties established by laws governing waste disposal.

Proper differential collection, and the subsequent recycling, processing and environmentally compatible disposal of waste equipment avoids unnecessary damage to the environment and possible related health risks, and also promotes recycling of the materials used in the appliance.

For further information on waste collection and disposal, contact your local waste disposal service, or the shop from which you purchased the appliance.

Manufacturers and importers fulfil their responsibilities for recycling, processing and environmentally compatible disposal either directly or by participating in collective systems.

DANS CERTAINS PAYS DE L'UNION EUROPÉENNE, CE PRODUIT NE FAIT PAS PARTIE DU DOMAINE D'APPLICATION DE LA LOI NATIONALE D'ASSIMILATION DE LA DIRECTIVE DEEE ET PAR CONSÉQUENT, IL N'EXISTE AUCUNE OBLIGATION DE COLLECTE DIFFÉRENCIÉE À LA FIN DE SA DURÉE DE VIE.

Attention

Ce produit est conforme à la directive EU 2002/96/EC.

Le symbole représentant une poubelle barrée présent sur l'appareil indique qu'à la fin de son cycle de vie, il devra être traité séparément des déchets domestiques.

Il devra donc être confié à un centre de collecte sélective pour appareils électriques et électroniques ou rapporté au revendeur lors de l'achat d'un nouvel appareil.



L'utilisateur est responsable de la remise de l'appareil usagé aux structures de collecte compétentes sous peine des sanctions prévues par la législation sur l'élimination des déchets.

La collecte sélective réalisée avant le recyclage, le traitement et l'élimination compatible avec l'environnement de l'appareil usagé contribue à éviter les nuisances pour l'environnement et pour la santé et favorise le recyclage des matériaux qui composent le produit.

Pour de plus amples informations concernant les systèmes de collecte existants, adressez-vous au service local d'élimination des déchets ou au magasin qui vous a vendu l'appareil.

Les fabricants et les importateurs optent pour leur responsabilité en matière de recyclage, de traitement et d'élimination des déchets compatible avec l'environnement directement ou par l'intermédiaire d'un système collectif.

DE

IN EINIGEN EU-LÄNDERN GELTEN FÜR DIESES PRODUKT NICHT DIE VORGABEN DER EUROPÄISCHEN RICHTLINIE ÜBER ELEKTRO- UND ELEKTRONIK-ALTGERÄTE (WEEE-RICHTLINIE) UND DEMNACH BESTEHT IN DIESEN LÄNDERN AUCH KEINE PFLICHT FÜR DIE MÜLLTRENNUNG BEI DER ENTSORGUNG DES GERÄTES.

Achtung

Dieses Gerät entspricht der EG-Richtlinie 2002/96/EG.

Das Symbol mit der durchgestrichenen Abfalltonne am Gerät bedeutet, dass das Gerät nach seiner Aussonderung nicht im Haushaltsmüll entsorgt werden darf, sondern an einer Sammelstelle für Elektro- und Elektronikgeräte oder beim Kauf eines gleichwertigen Neugerätes beim Händler abzugeben ist.



Der Benutzer hat Sorge zu tragen, dass das Gerät nach seiner Aussonderung an einer geeigneten Sammelstelle abgegeben wird. Ein Nichtbeachten dieser Vorschrift ist gemäß der geltenden Abfallordnung strafbar.

Das geeignete Sortieren von Abfall und nachfolgende Recyceln des aussortierten Gerätes zur umweltverträglichen Entsorgung trägt zum Schutz von Umwelt und Gesundheit bei und dient der Wiederverwendung der recyclingfähigen Materialien, aus denen das Gerät besteht.

Für detailliertere Informationen bezüglich der verfügbaren Sammelsysteme wenden Sie sich an Ihre örtliche Behörde oder an den Händler, bei dem Sie das Gerät gekauft haben.

Die Hersteller und Importeure kommen ihrer Verpflichtung zum umweltfreundlichen Recycling, Verarbeiten und Entsorgen sowohl direkt als auch durch Teilnahme an einem Kollektivsystem nach.

ES

EN ALGUNOS PAÍSES DE LA UNIÓN EUROPEA ESTE PRODUCTO NO ESTÁ INCLUIDO EN EL ÁMBITO DE APLICACIÓN DE LA LEY NACIONAL QUE TRASPONE LA DIRECTIVA RAEE Y, POR LO TANTO, NO EXISTE OBLIGACIÓN ALGUNA DE RECOGIDA SELECTIVA AL FINALIZAR SU VIDA ÚTIL.

Atención

Este producto cumple los requisitos de la Directiva EU 2002/96/EC.

El símbolo del contenedor de basura tachado, que hay sobre el aparato, indica que no puede ser eliminado con los desechos domésticos al finalizar su vida útil. Se ha de llevar a un punto de recogida selectiva para aparatos eléctricos o electrónicos o entregar al proveedor durante la compra de un aparato equivalente.



El usuario deberá llevar el aparato a un punto de recogida selectiva para su eliminación, de lo contrario se aplicarán las sanciones previstas por las normas sobre eliminación de desechos.

La recogida selectiva para la reutilización, tratamiento y eliminación respetuosa con el medio ambiente del aparato ayuda a evitar los efectos sobre el medio ambiente y la salud y favorece el reciclaje de los materiales que componen el producto.

Para más información sobre los sistemas de eliminación disponibles, contactar con el servicio local de eliminación de desechos o con la tienda que vendió el aparato.

Los fabricantes y los importadores cumplen con su responsabilidad de recuperación, tratamiento y eliminación respetuosa con el medio ambiente directamente o participando a un sistema colectivo.

IN ENKELE LANDEN VAN DE EUROPESE UNIE VALT DIT PRODUCT NIET ONDER HET TOEPASSINGSGBIED VAN DE NATIONALE WETGEVING VOOR ERKENNING VAN DE AEEA-RICHTLIJN EN DERHALVE BESTAAT ER GEEN ENKELE VERPLICHTING TOT GESCHIEDEN INZAMELING AAN HET EINDE VAN DE LEVENSDUUR VAN DIT PRODUCT.

Let op

Dit apparaat is conform de EU Richtlijn 2002/96/EC.

Het symbool op het apparaat met de afvalbak met een kruis erdoor geeft aan dat het apparaat, aan het einde van de levensduur, niet bij het huisvuil gezet mag worden maar ingeleverd moet worden bij een centrum voor gescheiden afvalinzameling voor elektrische en elektronische apparaten of teruggegeven moet worden aan de winkel op het moment van de aanschaf van een gelijkwaardig nieuw apparaat.



De gebruiker is verantwoordelijk voor het inleveren van het apparaat bij een daarvoor geschikt inzamelingspunt, op straffe van sancties op basis van de heersende wetgeving inzake afvalverwerking.

De adequate gescheiden inzameling ten einde het ingeleverde apparaat te kunnen recylen, behandelen en milieuvriendelijk tot afval te kunnen verwerken draagt bij aan het voorkomen van mogelijk negatieve invloeden op het milieu en de gezondheid en bevordert de recycling van materialen waaruit het apparaat is samengesteld.

Voor nadere informatie over de beschikbare afvalverwerkingssystemen kunt u contact opnemen met de plaatselijke afvalverwerkingsdienst, of bij de winkel waar u het apparaat heeft aangeschaft.

De fabrikanten en importeurs zijn verantwoordelijk voor de recycling, de behandeling en de milieuvriendelijke afvalverwerking zowel direct als door deelname aan een collectief systeem.

I VISSA LÄNDER I EUROPAUNIONEN FALLER INTE DENNA PRODUKT UNDER DEN NATIONELLA LAGSTIFTNINGEN SOM INTEGRERAR DIREKTIVET OM AVFALL SOM UTGÖRS AV ELLER INNEHÅLLER ELEKTRISKA ELLER ELEKTRONISKA PRODUKTER. SÅLUNDA FINNS DET INTE I DESSA LÄNDER NÅGOT KRAV PÅ SEPARAT INSAMLING VAD GÄLLER DENNA PRODUKT.

Varning

Denna produkt överensstämmer med EU 2002/96/EC direktivet. Symbolen med det korsade kärlet applicerad på produkten ang produkten, när den tjänat ut sitt syfte, eftersom den måste hant från hushållsavfall, måste lämnas in till en miljöstation för elekt elektroniska apparater eller återlämnas till återförsäljaren vid in likvärdig apparat.



Användaren är ansvarig för inlämningen av apparaten, när den syfte, till de avsedda samlingsstrukturena, i annat fall kan straff enligt gällande lagstiftning för avfallshantering bli följden.

Den anpassade differentierade insamlingen för den därpå följande återvinningen, hanteringen och miljömässigt förenliga kasseringen av den avlagda apparaten bidrar till att undvika möjliga negativa effekter på miljön och för hälsan och underlättar återvinningen av materialen av vilken produkten är tillverkad. För mer detaljerad information rörande de tillgängliga insamlingssystemen, vänd dig till den lokala återvinningsstationen, eller till affären där du gjort inköpet.

Tillverkarna och importörerna tar sitt ansvar för återvinningen, hanteringen och den miljömässigt förenliga kasseringen såväl direkt som genom att delta i ett kollektivt system.

I NOGLE EU-LANDE HØRER DETTE PRODUKT IKKE IND UNDER ANVENDELSESOMRÅDET FOR DEN NATIONALE LOVGIVNING, DER HAR INDARBEJDET DIREKTIVET WEEE, OG DET ER DERFOR IKKE OBLIGATORISK AT BORTSKAFFE PRODUKTET PÅ EN GENBRUGSSTATION

Pas på

Dette produkt er i overensstemmelse med EU-direktivet 2002/96/EF.

Symbolet med affaldsspanden med kryds over angiver, at produktet efter brugsperioden ikke må bortskaffes sammen med husholdningsaffaldet, men skal bringes til et genbrugscenter for elektrisk og elektronisk udstyr eller returneres til leverandøren i forbindelse med køb af et nyt, tilsvarende apparat.



Brugeren er ansvarlig for indlevering af apparatet til et korrekt indsamlingssted til bortskaffelse, og manglende overholdelse heraf er strafbar i medfør af gældende lovgivning.

En korrekt aflevering af apparatet med henblik på senere genbrug, behandling og miljørigtig bortskaffelse medvirker til at undgå negative indvirkninger på miljøet og folkesundheden og fører til genbrug af de forskellige materialer, apparatet er fremstillet af.

For yderligere oplysninger om de tilgængelige indsamlingsssystemer kan man henvende sig til kommunen med ansvar for affaldssortering, eller til den forretning hvor apparatet er købt.

Producenter og importører lever op til deres ansvar for miljørigtig genbrug, behandling og bortskaffelse både direkte og i forbindelse med deltagelse i fælles ordninger.



Warning: this symbol indicates precautions that must be taken to avoid injury

- Certain fundamental rules must be observed when using any electrical appliance, including:
 - never touch electrical appliances with wet or damp hands;
 - never touch appliances while barefoot;
 - never allow children or infirm persons to operate appliances unattended
- This appliance is not suitable for use by children or by individuals with reduced physical, sensorial or mental capacities, or by inexperienced or untrained individuals, unless they are supervised or instructed in its use by a person responsible for their safety Children must always be supervised to ensure that they do not play with the appliance.



Attention : ce symbole indique la nécessité de prendre quelques précautions pour la sécurité de l'utilisateur

- L'utilisation de tout appareil électrique implique le respect de quelques règles fondamentales dont, entre autres :
 - ne pas toucher l'appareil avec des mains mouillées ou humides;
 - ne pas toucher l'appareil pieds nus;
 - interdire son utilisation aux enfants ou aux personnes inexpertes.
- Cet appareil n'est pas approprié à l'emploi de la part de personnes (y compris les enfants) avec des capacités physiques, sensorielles ou mentales réduites ou sans expérience ni connaissance, à moins qu'elles ne soient surveillées ou qu'elles n'aient été instruites au sujet de l'emploi de l'appareil par une personne responsable de leur sécurité. Les enfants doivent être surveillés pour s'assurer qu'ils ne jouent pas avec l'appareil.



Achtung: dieses Symbol zeigt Vorsichtsmaßnahmen zum Schutz des Benutzers an

- Beim Gebrauch von Elektrogeräten jeder Art müssen stets einige Grundregeln beachtet werden, darunter im Einzelnen:
 - die Geräte niemals mit nassen oder feuchten Händen berühren;
 - die Geräte niemals barfuß berühren;
 - die Geräte dürfen nicht durch Kinder oder unzurechnungsfähige Personen benutzt werden.
- Dieses Gerät darf von Kindern oder Personen mit eingeschränkten körperlichen oder geistigen Fähigkeiten oder mangelnder Erfahrung bzw. Kenntnis nur unter der Aufsicht oder nach gründlicher Unterweisung und Überprüfung seitens einer für ihre Sicherheit verantwortlichen Person bedient werden. Kinder sind zu überwachen, damit sie nicht mit dem Gerät spielen.



Atención: este símbolo indica precauciones para evitar daños al usuario.

- Cuando se utiliza un aparato eléctrico es necesario tener en cuenta algunas normas básicas:
 - no tocar el aparato con las manos mojadas o húmedas;
 - no tocar el aparato con los pies descalzos;
 - no permitir que los niños o las personas con discapacidad lo utilicen
- Este aparato no es apto para ser utilizado por niños ni personas con discapacidad física, sensorial o psíquica, o que carezcan de la experiencia y los conocimientos necesarios, excepto cuando lo hagan bajo la supervisión de una persona responsable de su seguridad o que les haya instruido en el manejo.



Let op: dit symbool markeert voorzorgsmaatregelen ter voorkoming van risico's voor de gebruiker

- Bij het gebruik van elektrische apparaten moeten enige basisregels in acht genomen worden en wel:
 - raak het apparaat niet aan met vochtige of natte handen;
 - raak het apparaat nooit aan als u op blote voeten loopt;
 - zorg ervoor dat het apparaat niet wordt gebruikt door kinderen of ondeskundigen.
- Dit apparaat is niet geschikt voor gebruik door personen (waaronder kinderen) met verminderde fysieke, zintuiglijke of mentale vermogens, of die geen ervaring en kennis hebben van het apparaat, tenzij ze onder toezicht staan van of geïnstrueerd zijn m.b.t. het gebruik van het apparaat door een persoon die verantwoordelijk is voor hun veiligheid. Kinderen moeten onder toezicht blijven om ervoor te zorgen dat ze niet met het apparaat spelen.



Varning: denna symbol anger att försiktighet kravs för att förhindra personskador

- Vid användning av elektriska apparater måste vissa grundläggande regler följas, bland annat:
 - Vidrör inte apparaten med våta eller fuktiga händer.
 - Använd inte apparaten om du är barfota.
 - Låt inte barn eller personer utan lämplig kompetens använda apparaten
- Denna apparat får inte användas av personer (inklusive barn) med nedsatta fysiska, sensoriska eller mentala förmågor, eller av personer utan erfarenhet och kunskap, om inte de är övervakade eller instruerade om användningen av apparaten av personer ansvariga för deras säkerhet. Barn ska övervakas för att säkerställa att de inte leker med apparaten.



Pas på: Dette symbol angiver, at der skal tages forholdsregler for at undgå skader på brugeren

- Brugen af ethvert elektrisk apparat gør det nødvendigt at overholde visse grundlæggende regler, her i blandt:
 - Rør ikke ved apparatet med våde eller fugtige hænder.
 - Rør aldrig apparatet barfodet.
 - Lad ikke børn eller funktionshæmmede bruge det uden overvågning.
- Dette apparat er ikke beregnet til at blive brugt af personer (herunder børn), der er fysisk, sensorisk eller mentalt funktionshæmmede, eller som ikke har erfaring med eller viden om apparatet, medmindre de overvåges eller oplæres i brugen af apparatet af en person med ansvar for deres sikkerhed. Børn skal overvåges for at sikre, at de ikke leger med apparatet.



La Vortice S.p.A. si riserva di apportare tutte le varianti migliorative ai prodotti in corso di vendita.

Vortice S.p.A. reserves the right to make any improving change on products on sale.

Vortice S.p.A. se réserve d'apporter tous changements susceptibles d'améliorer les produits en vente.

Die Firma Vortice S.p.A. behält sich vor, alle eventuellen Verbesserungsänderungen an den Produkten des Verkaufsangebot vorzunehmen.

Vortice S.p.A. se reserva el derecho de aportar todas las variantes que mejoren los productos en venta.

Vortice S.p.A. behoudt zich het recht voor elke gewenste verandering aan te brengen in het reeds ope de markt gebrachte product.

Vortice S.p.A. förbehåller sig rätten att under försäljning tillföra alla ändringar som förbättrar produkterna.

تحتفظ مؤسسة Vortice S.p.A. بحق إجراء كافة التعديلات التحسينية على منتجاتها الموجودة في الأسواق

Firma Vortice S.p.A. își rezervă dreptul de a aduce îmbunătățiri produselor în vânzare.