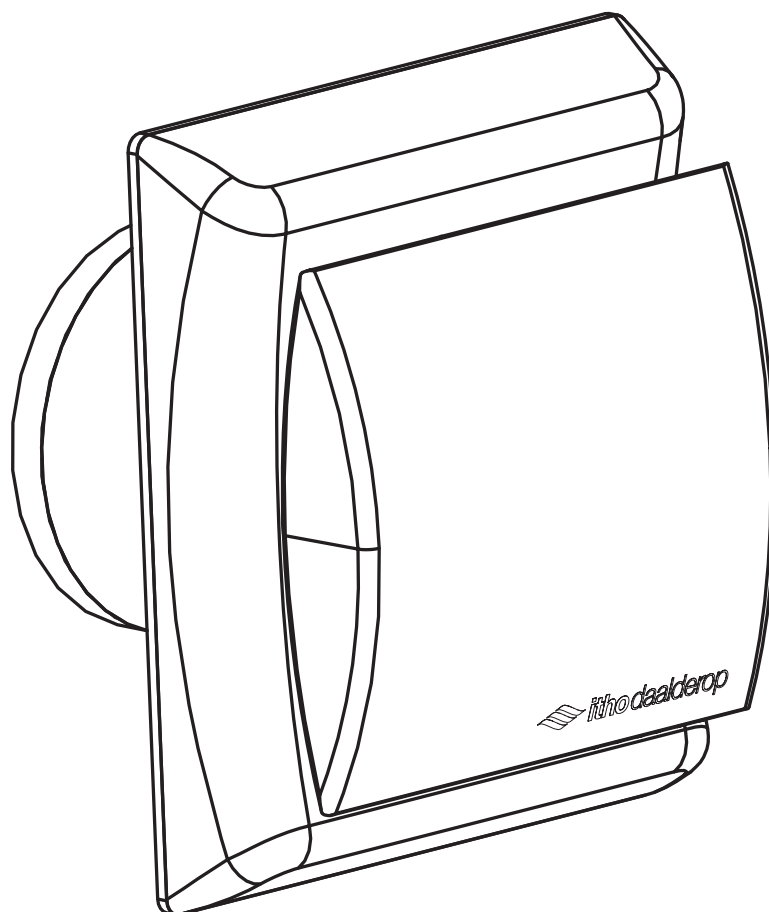


**Itho Daalderop**  
BTV-N200

## Handleiding



# 1. Veiligheid & voorschriften

## 1.1. Veiligheid

- Werkzaamheden aan het ventilatiesysteem mogen uitsluitend door erkende installateurs <sup>(1)</sup> worden uitgevoerd volgens de in de handleiding vermelde voorschriften. Hierbij mag uitsluitend gebruik worden gemaakt van accessoires en onderdelen zoals die door de fabrikant zijn voorgeschreven.
- Gebruik het product niet voor andere doeleinden dan waar het voor bedoeld is, zoals beschreven in deze handleiding.
- Ga voorzichtig om met elektrische apparaten:
  - Raak het apparaat nooit aan met natte handen.
  - Raak het apparaat nooit aan wanneer u blootvoets bent.
- Dit product en/of systeem mag worden bediend door kinderen van 8 jaar en ouder en door personen met verminderde lichamelijke, zintuiglijke of geestelijke vermogens of een gebrek aan ervaring en kennis als zij onder toezicht staan of zijn geïnstrueerd over het gebruik op een veilige manier en zich bewust zijn van de gevaren van het product en/of systeem.
- Reiniging en onderhoud door de gebruiker mag niet worden uitgevoerd door kinderen en door personen met verminderde lichamelijke, zintuiglijke of geestelijke vermogens of een gebrek aan ervaring en kennis zonder toezicht.
- Voorkom dat kinderen met het product en/of systeem gaan spelen.
- Gebruik het product niet in aanwezigheid van brandbare of vluchtige substanties zoals alcohol, insecticiden, benzine etc.
- Het apparaat mag absoluut NIET worden gebruikt voor de afvoer naar kanalen met hete lucht, bestemd voor rookgassen van kachels of andere verbrandingstoestellen. De lucht moet direct naar buiten worden afgevoerd.
- Indien er in hetzelfde lokaal waar het apparaat geïnstalleerd is, ook een met brandstof gevoed toestel is (waterverwarmer, gaskachel, enz, zonder afgesloten verbrandingsruimte), dan moet men controleren dat er genoeg nieuwe lucht in het lokaal kan komen om de goede verbranding in deze toestellen te garanderen, waarbij voorzorgsmaatregelen getroffen moeten worden om te voorkomen dat er gassen die afkomstig zijn van de gasuitlaatpijp of van andere toestellen met brandstofverbranding in de kamer terugstromen.
- Het apparaat mag niet worden gebruikt als aansturing van ventilatoren, andere kacheltjes enz..
- Men mag op geen enkele manier de toevoer of afvoer voor de lucht verhinderen. Controleer ook dat de systemen voor de geleiding van de lucht niet verstopt of gesloten zijn.
- Het is essentieel dat er te allen tijde voldoende toevoer van lucht is in het vertrek waar het apparaat is geïnstalleerd.
- De met het apparaat af te voeren lucht moet schoon zijn, dat wil zeggen zonder vetten, roet, chemische en bijtende stoffen, ontvlambare of explosieve mengsels.
- Dompel het apparaat of onderdelen ervan niet onder in water of andere vloeistoffen.
- Gebruik het product niet bij een omgevingstemperatuur boven 40°C.

- Veiligheidsinstructies moeten worden opgevolgd om lichamelijke verwondingen en/of schade aan het product te voorkomen.
- Onderhoud en reiniging mag alleen uitgevoerd worden nadat het toestel spanningsloos is gemaakt.
- Het product bevat draaiende onderdelen. Wacht daarom na het spanningsloos maken minimaal 10 seconden met het openen of aanraken van het product, omdat deze onderdelen nog enige tijd blijven nadraaien.
- Beveilig het systeem tegen onbedoeld opnieuw inschakelen.
- Onderhoudsinstructies moeten worden opgevolgd om schade en overmatige slijtage te voorkomen.
- Het product mag niet gewijzigd worden.
- Het product is enkel geschikt voor een 230 V 50 Hz wisselstroomsysteem.
- Verzeker u ervan dat het elektrisch systeem waar het product op wordt aangesloten voldoet aan de gestelde voorwaarden.
- De aansluitsystemen op het voedingsnet moeten tijdens de overspanningsomstandigheden van categorie III de volledige afkoppeling mogelijk maken.
- Stel het product niet bloot aan weersomstandigheden.
- Plaats geen objecten op het toestel.
- Inspecteer het product regelmatig op defecten. Schakel bij defecten het product uit en neem direct contact op met uw installateur of de servicedienst van Itho Daalderop.
- Schakel het product nooit uit behalve wanneer:
  - Het product niet goed functioneert.
  - U het product wilt reinigen.
  - Onderhoud aan het toestel wil verrichten.
  - De overheid adviseert ramen en deuren te sluiten in geval van calamiteit.
- Zorg ervoor het elektrisch circuit niet te beschadigen.
- Gebruik het toestel niet om waterkokers, verwarmingsinstallaties etc. af te zuigen.
- Zorg ervoor dat het toestel afvoert in een afvoerkanaal dat hiervoor geschikt en aangelegd is en dat naar buiten afvoert.
- Houd ventielen vrij en schoon.
- De gebruiker/consument mag het toestel niet openmaken.

*\*) Een erkend installateur is een installateur werkzaam bij een cv- of werktuigbouwkundig installatiebedrijf dat is ingeschreven bij de Kamer van Koophandel en is opgenomen in het SEI-erkenningsregister (Stichting Erkenning Installatiebedrijven) of dat een Sterkin-erkenning heeft.*

### 1.1.1. Normen en richtlijnen

#### **Waarschuwing!**

De specificaties en instellingen van het apparaat voldoen uitsluitend aan de normen en wetten van het land waarin het apparaat wordt verkocht.

Toepassingen buiten dit land kunnen tot zeer gevaarlijke situaties leiden!

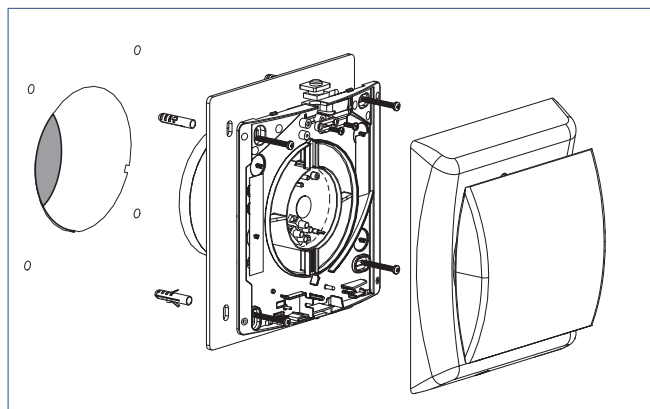
De installateur dient ervoor te zorgen dat de gehele installatie voldoet aan de wettelijke eisen, de voorschriften zoals die zijn opgenomen in dit document en overige van toepassing zijnde documentatie van de fabrikant.

Voor alle wettelijk eisen en voorschriften geldt dat aanvullingen, wijzigingen of later van kracht geworden wettelijke eisen en voorschriften op het moment van installeren van toepassing zijn.

Na de installatie mogen er geen veiligheids-, gezondheids-, en milieurisico's meer aanwezig zijn conform de CE-richtlijnen die hierop van toepassing zijn. Dit geldt ook voor andere in de installatie opgenomen producten.

## 2. Productinformatie

De BTV-N200 is een ventilator met propeller voor de directe afvoer van lucht, eventueel via een korte pijp, geschikt voor installatie in de muur of het plafond.



### 2.1. Uitvoeringen

Artikel	Type	Omschrijving
53-00350	BTV-N200	Badkamer- en Toiletventilator wit,
53-00351	BTV-N201 T	Badkamer- en Toiletventilator wit, en Timer
53-00352	BTV-N202 H	Badkamer- en Toiletventilator wit, en Hygrostaat*
53-00353	BTV-N203 HT	Badkamer- en Toiletventilator wit, Timer en Hygrostaat*
53-00354	BTV-N211 T	Badkamer- en Toiletventilator zilver, en Timer

\* Deze uitvoeringen zijn voorzien van een terugslagklep. De terugslagklep heeft als doel te voorkomen dat de hygrostaat bij temperatuurdaling in de nacht onbedoeld aanslaat door condensatie.

### 2.2. Technische specificaties

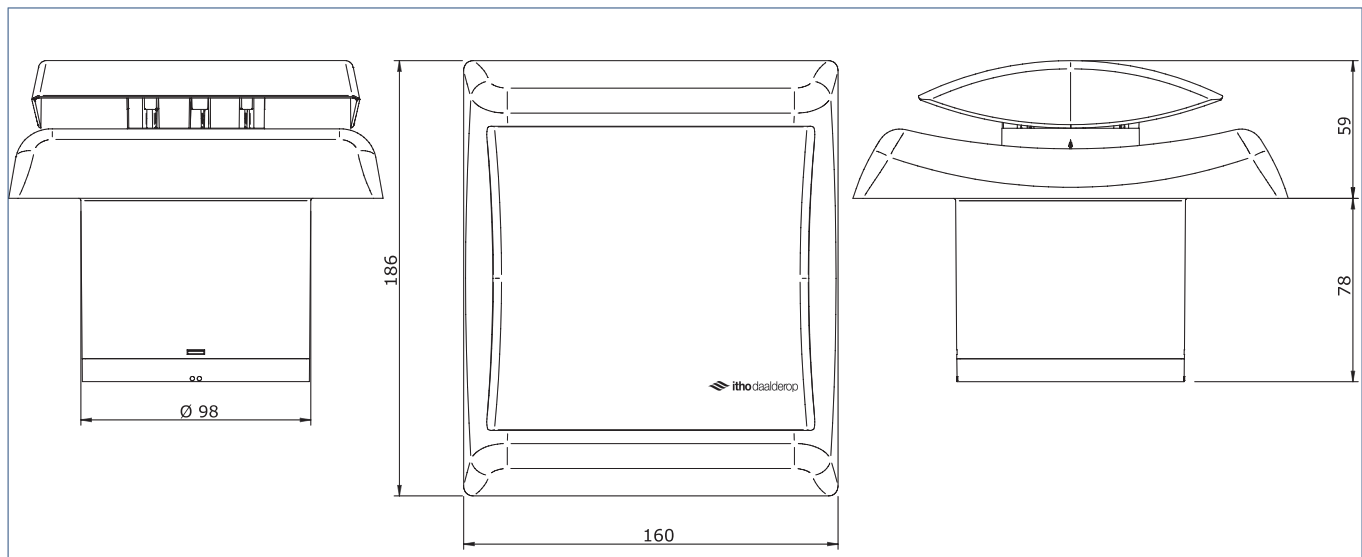
Omschrijving	Symbool	Eenheid	BTV				
			N200	N201 T	N202 H	N203 HT	N211 T
<b>AFMETINGEN EN GEWICHT</b>							
Afmetingen (HxBxD)	—	mm	186 x 160 x137				
Gewicht	—	kg	0,69				
<b>AANSLUITINGEN</b>							
Buitendiameter	—	mm	Ø 98 uitwendig				
<b>ALGEMEEN</b>							
Kleur	—	—	RAL 9003			Mat zilver	
IP-classificatie	—	—	IPX4*				
Veiligheidsklasse	—	—	2; dubbel geïsoleerd				
Voedingsspanning	—	—	~ 230V - 50Hz				
Voedingsaansluiting	—	—	nul +schakel- draad	nul + fase + schakeldraad			
Nalooptijd (instelbaar)	—	min	-	-3-25	-	-0.5-20	-3-25
Lagers	—	—	Glijlagers				
<b>TECHNISCHE PARAMETERS</b>							
Maximaal debiet	—	m <sup>3</sup> /h	75				
Elektrische ingangsvermogen van de ventilatoraanrijving	—	W	13				
<b>TOEPASSING</b>							
Temperatuursbereik	—	°C	0-40				
Bereik relatieve luchtvochtigheid	—	%	5-95 (niet condenserend)				

\* Volgens norm IEC 60529 2001-02

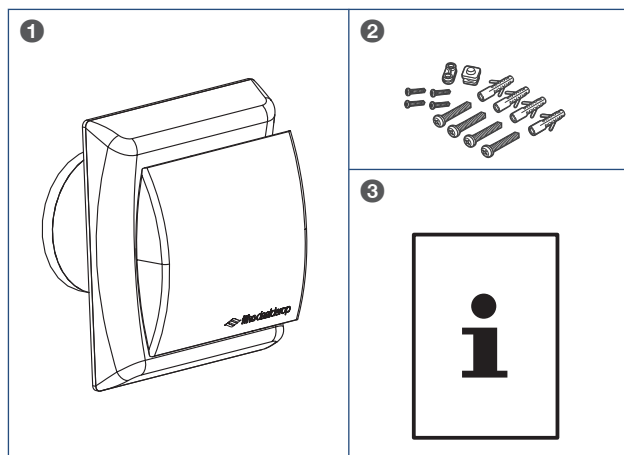
## 2.3. Productkaart informatie

Itho Daalderop		BTV					
Omschrijving	Symbool	Eenheid	N200	N201T	N202H	N203HT	N211T
Specifieke energieverbruiksklasse	—	—	F	D			
Specifieke energieverbruik, onder koude klimaatomstandigheden	SEC	kWh/(m <sup>2</sup> .a)	-22	-48			
Specifieke energieverbruik, onder gematigde klimaatomstandigheden	SEC	kWh/(m <sup>2</sup> .a)	-9	-23			
Specifieke energieverbruik, onder warme klimaatomstandigheden	SEC	kWh/(m <sup>2</sup> .a)	-1	-8			
Type ventilatie-eenheid	VE	—	Residentiële ventilatie-eenheid (RVE) Éénrichtingsventilatie-eenheid (EVE)				
Soort aandrijving	—	—	Aan/Uit				
Soort warmteterugwinningssysteem	HRS	—	Geen				
Thermisch rendement van de warmteterugwinning	$\eta_t$	%	Niet van toepassing				
Maximumdebiet	$q_{max}$	m <sup>3</sup> /h	78				
Elektrische ingangsvermogen van de ventilator aandrijving, bij maximaal debiet	$P_{max}$	W	11,7				
Geluidsvermogensniveau	$L_{WA}$	dB	54				
Referentiedebiet	$q_{ref}$	m <sup>3</sup> /s	0,0206				
Referentiedrukverschil	$\Delta P_{ref}$	Pa	10				
Specifiek ingangsvermogen	SPI	W/(m <sup>3</sup> /h)	0,158				
Ventilatieregeling	—	—	Manuele regeling (geen DCV)				
Regelingsfactor	CTRL	—	Manueel	Lokaal			
Percentage voor externe lekkage voor éénrichtingsventilatie-eenheden met luchtkanalen	—	%	Niet van toepassing				
Instructies voor het installeren van gereguleerde aanzuig-/afzuigroosters in de gevel voor natuurlijke luchtaan-/afvoer	—	—	Niet van toepassing				
Instructies voor voormontage/demontage	—	—	Niet van toepassing				
Gevoeligheid luchtstroom voor drukschommelingen bij + 20 Pa en - 20 Pa	—	—	Niet van toepassing				
Luchtdichtheid tussen binnen en buiten	—	—	Niet van toepassing				
Jaarlijkse elektriciteitsverbruik	AEC	kWh	218	142			
Jaarlijks bespaarde verwarming, onder koude klimaatomstandigheden	AHS	kWh	2732	5131			
Jaarlijks bespaarde verwarming, onder gematigde klimaatomstandigheden	AHS	kWh	1397	2623			
Jaarlijks bespaarde verwarming, onder warme klimaatomstandigheden	AHS	kWh	632	1186			

## 2.4. Maatschetsen



## 2.5. Leveringsomvang



### Legenda

- 1 Ventilator
- 2 Bevestigingsmateriaal
- 3 Documentatie

## 2.6. Uitpakken en controleren

- a) Neem de apparatuur voorzichtig uit de doos.
- b) Controleer de naamplaatgegevens en het type op juistheid zoals weergegeven op de sticker op de doos.
- c) Controleer de apparatuur op beschadigingen en volledigheid.
- d) Controleer of bij het toestel de benodigde documentatie en toebehoren zijn verpakt.

## 2.7. Regelingen

### 2.7.1. Standaardregeling

De BTV-N200 is de standaardversie met alleen de standaardregeling. Bij deze standaardregeling gaat de ventilator op hoogstand ventileren zodra deze wordt ingeschakeld en blijft de ventilator draaien totdat hij wordt uitgeschakeld door de (licht-) schakelaar.

### 2.7.2. Timerregeling

De BTV-N201 T, de BTV-N203 HT en de BTV-N211 T zijn voorzien van een tijdschakelaar en zijn ideaal voor toepassingen waar naventilatie gewenst is, zoals in toiletten. Inschakeling vindt plaats via de lichtschakelaar of een aparte schakelaar en na uitschakeling zal de ventilator nog circa 10 minuten blijven doordraaien. De zogenaamde nalooptijd is bij aflevering op circa 10 minuten ingesteld. Indien gewenst kan deze tijd door middel van verdraaiing van de instelpotmeter gewijzigd worden.

### 2.7.3. Hygrostaatregeling

De BTV-N202 H en BTV-N203 HT zijn voorzien van een vochtregeling. Inschakeling door de vochtregeling vindt automatisch plaats indien het vochniveau in de ruimte boven de ingestelde waarde komt. Het schakelpunt (relatieve vochtigheid) is instelbaar tussen 40% en 95% door middel van de instelpotmeter. Nadat de relatieve vochtigheid gedaald is tot het ingestelde niveau en ook de nalooptijd is verstreken zal de ventilator uitschakelen. Bij de H versie is er een vaste nalooptijd van 60 sec. Bij de HT versie is de nalooptijd instelbaar.

### 2.7.4. Bediening van de ventilator

De BTV modellen worden bediend met de lichtschakelaar of een aparte schakelaar. Zodra de schakelaar wordt ingeschakeld, gaat de ventilator in hoogstand ventileren. Na uitschakeling met de schakelaar schakelt de ventilator uit.

## 2.8. Recyclen

Bij de vervaardiging van dit product is gebruik gemaakt van duurzame materialen. Dit product moet aan het eind van zijn levenscyclus op verantwoorde wijze worden afgevoerd. De overheid kan u hierover informatie verschaffen.

De verpakking van het product is recyclebaar. Deze materialen dient u op verantwoorde wijze en conform de overheidsbepalingen af te voeren.



Om op de verplichting tot gescheiden verwerking van batterijen en elektrische huishoudelijke apparatuur te wijzen, is op het product het symbool van een doorgekruiste vuilnisbak aangebracht. Dit betekent dat het product aan het einde van zijn levensduur niet bij het gewone huisvuil mag worden gevoegd. Het product moet naar een speciaal centrum voor gescheiden afvalinzameling van de gemeente worden gebracht of naar een verkooppunt dat deze service verschaft.

Het apart verwerken van batterijen en huishoudelijke apparaten voorkomt mogelijk negatieve gevolgen voor het milieu en de gezondheid die door een ongeschikte verwerking ontstaat. Het zorgt ervoor dat de materialen waaruit het apparaat bestaat, teruggewonnen kunnen worden om een aanmerkelijke besparing van energie en grondstoffen te verkrijgen.



## 3. Installatie

### 3.1. Installatie-eisen

Houd voor plaatsing rekening met het volgende:

Monteer de BTV:

- Op een hoogte van 2,3 meter boven de grond in de muur, of in het plafond (niet in de vloer of in een schuine wand!).
- In een ruimte waar voldoende toevoerlucht is.
- in de buurt van een wandcontactdoos 230 V, 50 Hz.
- Horizontale kanalen dienen onder afschot (regen-)water naar buiten af te voeren.
- Verticale kanalen dienen een voorziening te hebben om inwatering van regenwater te voorkomen.
- In het algemeen geldt dat condensvorming aan de buitenzijde van niet geïsoleerde kanalen mogelijk is bij stilstand van de ventilator en grote verschillen tussen binnen- en buitentemperatuur; houd hier rekening mee.

#### ! Let op!

De ventilator dient de afvoerlucht direct naar buiten af te voeren.

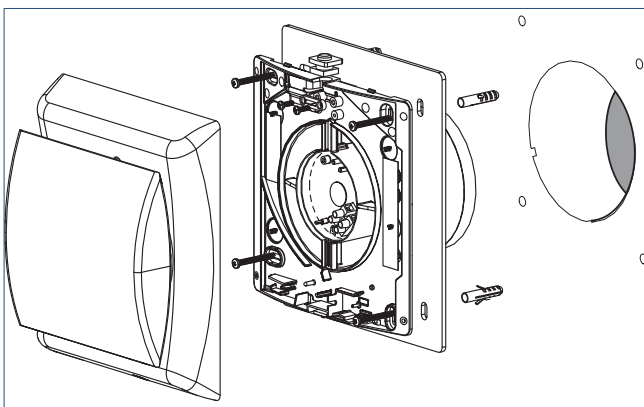
#### ! Let op!

Het kanaal naar buiten dient lekdticht aangesloten te zijn op de ventilator en onder afschot gemonteerd.

Weerstand in het kanaal verlagen de capaciteit van de ventilator. Zorg voor lage weerstanden door gebruik te maken van

### 3.2. De ventilator installeren

De badkamer- toiletventilator van de BTV-N200 serie dient in de wand, of in het plafond, te worden gemonteerd.



Monteer de ventilator op onderstaande wijze:

- a) Zorg dat eventueel achtergebleven vuil uit het gat verwijderd wordt.
- b) Controleer of er op de plaats waar de ventilator geplaatst moet worden een voedingsaansluiting aanwezig is.

zoveel mogelijk korte, rechte en gladde kanalen. Bij gebruik van flexibels adviseren wij een grotere kanaaldiameter te gebruiken. Gebruik tevens een muurdoorvoer met lage weerstand.

De ventilator is geschikt voor aansluitdiameter 100 mm. Plaatsing tegen een aansluitdiameter tot 125 mm is mogelijk, maar kan de prestaties enigszins beïnvloeden.

#### ! Waarschuwing!

Bij gebruik van een kabelgoot dient een geschikte voedingskabel met buitendiameter 5 tot 7 mm door de meegeleverde rubber kabeldoorvoer en trekontlasting gemonteerd te worden.

#### ! Waarschuwing!

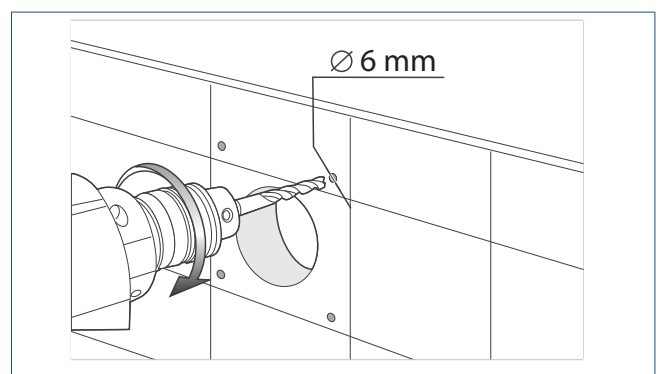
Voordat de elektrische installatie (aansluiten van de bedrading) wordt gestart dient de groep waarop de ventilator wordt aangesloten spanningsloos te worden gemaakt. Zet de groep pas NA de installatie weer onder spanning.

#### ! Waarschuwing!

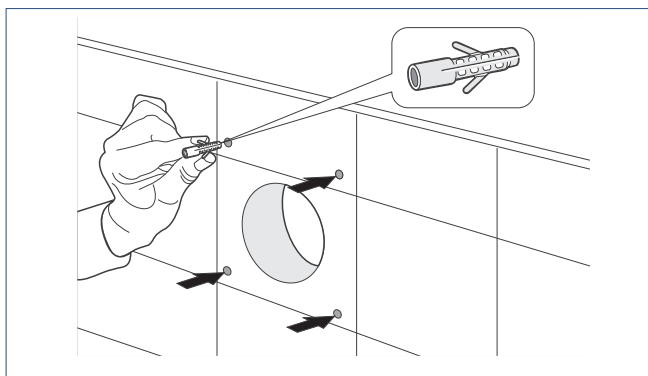
Sluit het toestel nooit aan met een verlengsnoer!

#### ! Waarschuwing!

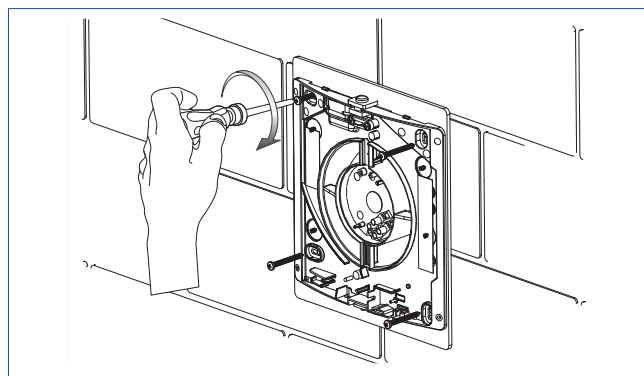
Sluit het toestel nooit aan met een beschadigde voedingskabel!



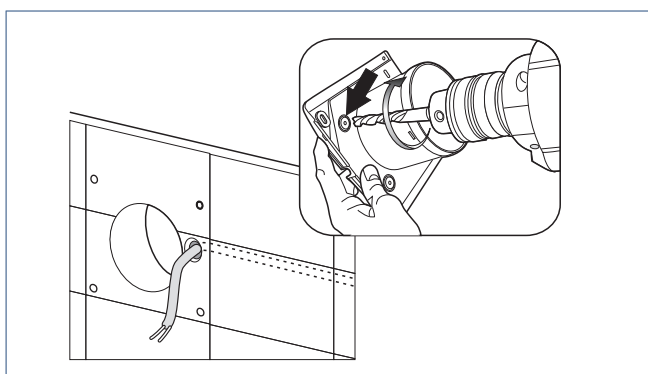
- c) Boor de benodigde gaten voor de meegeleverde pluggen. Gebruik hierbij het achterdeel van de ventilator zelf als aftekenmal of gebruik de maatschetsen.



d) Plaats de meegeleverde pluggen.

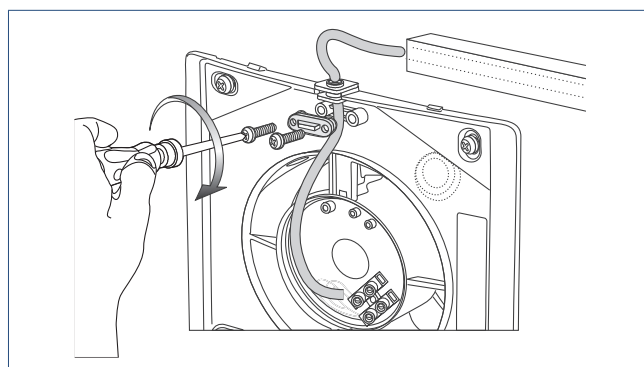


h) Plaats de ventilator (met de meegeleverde witte foam tussen de wand en de ventilator om trillingen en luchttek te verminderen) en schroef deze in de muur of plafond.

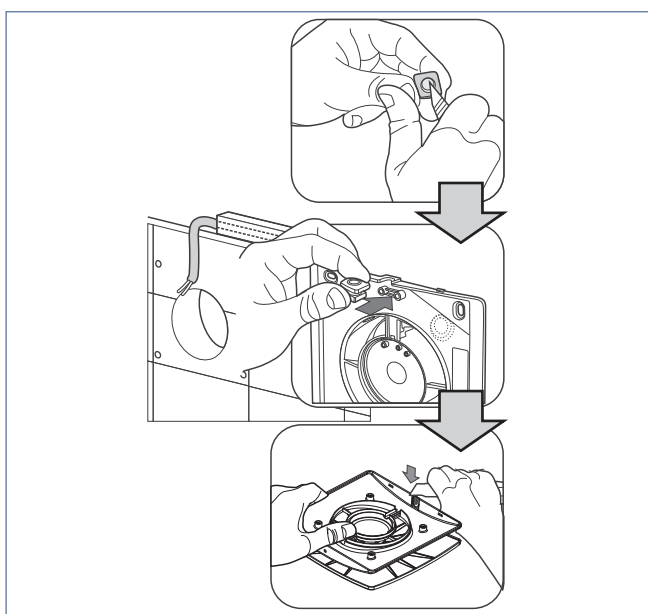


e) Boor een gat voor de voedingskabel in de achterzijde van de behuizing, of ga naar stap f wanneer een kabelgoot wordt gebruikt. Ga naar stap h als er geen kabelgoot wordt gebruikt.

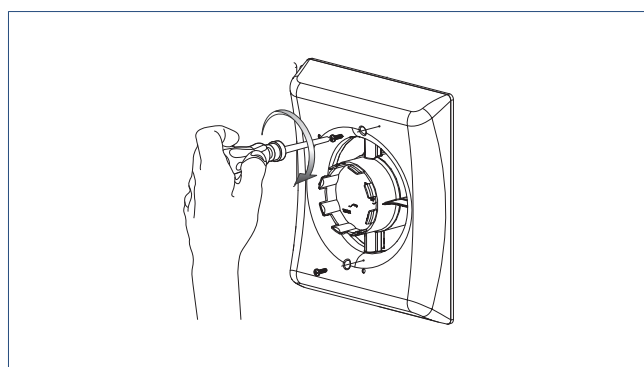
f) Voedingsaansluiting met kabelgoot:



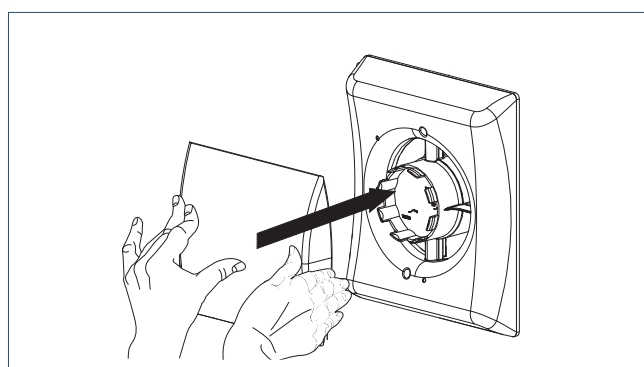
i) Monteer de kabel met de meegeleverde trekcontlasting. Sluit de bedrading aan zoals aangegeven in het hoofdstuk 'Elektrisch aansluiten.'



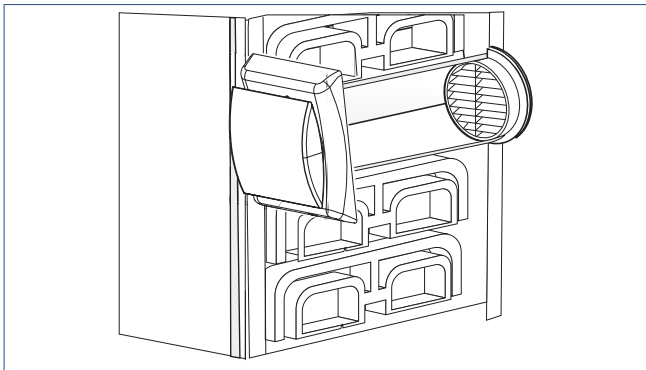
g) Prepareer de meegeleverde draaddoorvoer door er een gaatje in te prikken en monteer aan de bovenzijde.



j) Monteer de afdekplaat op de ventilator en schroef die vast.



k) Plaats de behuizing terug.



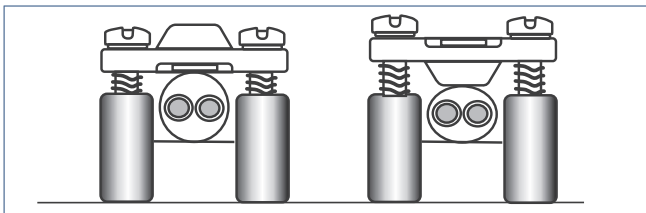
**Opmerking**

Gebruik een kort kanaal en buitenmuurrooster met zo weinig mogelijk weerstand.

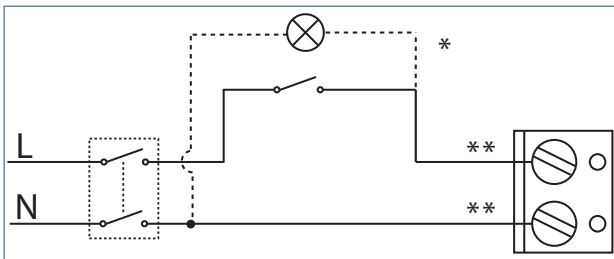
### 3.3. Elektrisch aansluiten

**⚠ Waarschuwing!**

Bij gebruik van een kabelgoot dient een geschikte voedingskabel met buitendiameter 5 tot 7 mm door de meegeleverde rubber kabeldoorvoer en trekcontasting gemonteerd te worden.



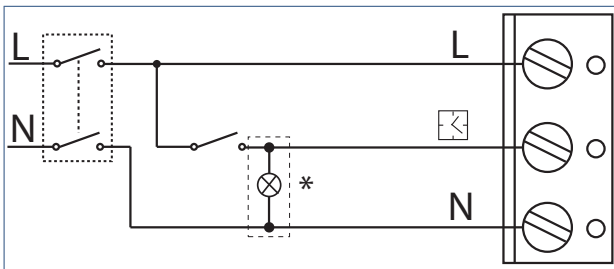
Montage voedingskabel onder de trekcontasting



Aansluitschema BTV-N200

\* Aansluiting lichtpunt

\*\* L en N zijn omwisselbaar

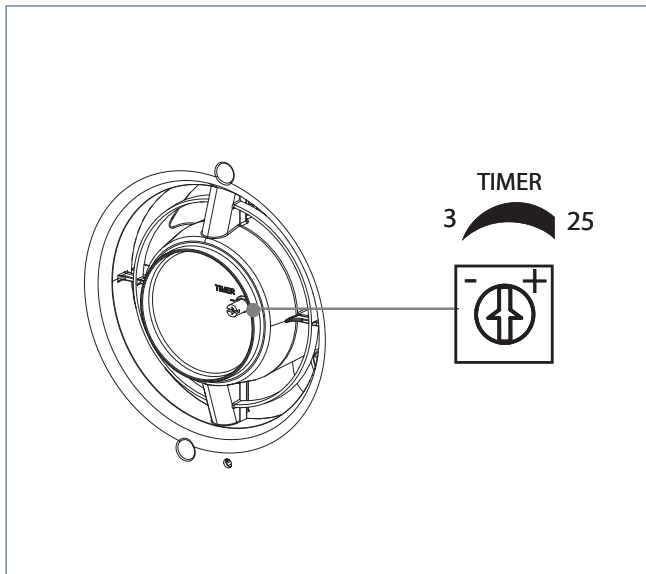


Aansluitschema BTV-N201T, N202 H, N203 HT en 211 T

\* Aansluiting lichtpunt

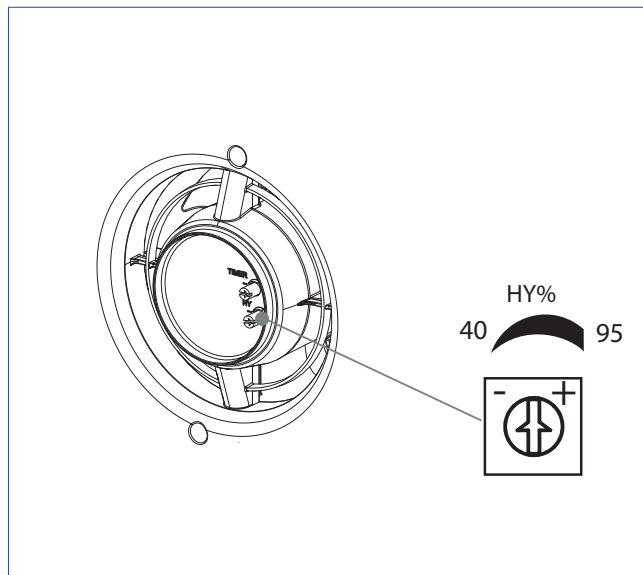
## 4. Instellen

### 4.1. Instellen van de Timer



De timer (nalooptijd) kan worden ingesteld. De nalooptijd is bij aflevering op circa 10 minuten ingesteld. Indien gewenst kan deze tijd door middel van verdraaiing van de instelpotmeter (achter de gebogen sierplaat) gewijzigd worden van (linksom) 3 minuten tot (rechtsom) 25 minuten voor de modellen N201 en N211 en voor model N203HT van 0,5 minuten tot 20 minuten. De tijd dient experimenteel te worden vastgesteld.

### 4.2. Instellen van de Hygrostaat

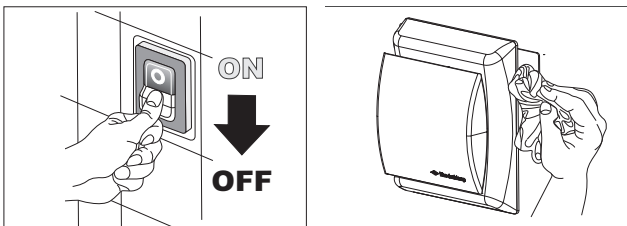


Inschakeling door de vochtschakeling vindt automatisch plaats indien het vochniveau in de ruimte boven de ingestelde waarde komt. Het schakelpunt (relatieve vochtigheid) is instelbaar tussen 40% (linksom) en 95% (rechtsom) door middel van de instelpotmeter. De instelpotmeter zit achter de sierplaat.

Het model N202H heeft een vaste nalooptijd van de hygrostaat van 60 seconden.

## 5. Service & Onderhoud

De ventilator behoeft weinig onderhoud. Afnemen met een licht vochtige doek is in de regel voldoende.



### ! Let op!

Indien de ventilator intern vervuild is moet deze worden schoongemaakt door een erkend installateur. De gebruiker/consument mag het toestel niet openschroeven. Wel kan de sierkap afgehaald worden om met een licht vochtige doek de oppervlakken af te nemen.

## 6. Storingen



**Let op!**

De gebruiker/consument mag het toestel niet openmaken!

De ventilator draait niet meer	
Oorzaak	Oplossing
a) De hoofdschakelaar staat op Uit.	<ul style="list-style-type: none"><li>• Zet de hoofdschakelaar op Aan.</li></ul>
b) De ventilator is niet (goed) elektrisch aangesloten.	<ul style="list-style-type: none"><li>• Sluit de ventilator correct elektrisch aan.</li></ul>
c) De ventilator loopt aan/vast door extreme vervuiling.	<ul style="list-style-type: none"><li>• Maak de ventilator schoon. Intern schoonmaken mag alleen door een erkend installateur gedaan worden.</li></ul>
d) De ventilator is defect.	<ul style="list-style-type: none"><li>• Vervang de gehele ventilator.</li></ul>

De ventilator maakt (te) veel geluid	
Oorzaak	Oplossing
a) De ventilator is niet goed gemonteerd.	<ul style="list-style-type: none"><li>• Monteer de ventilator correct (met de meegeleverde pluggen en schroeven).</li></ul>
b) Het afvoerkanaal heeft erg veel weerstand.	<ul style="list-style-type: none"><li>• Maak het kanaal schoon. Intern schoonmaken mag alleen door een erkend installateur gedaan worden.</li></ul>
c) De ventilator loopt aan.	<ul style="list-style-type: none"><li>• Maak de ventilator schoon. Intern schoonmaken mag alleen door een erkend installateur gedaan worden.</li></ul>
d) De ventilator loopt aan door vervorming van de behuizing. De ring waar de terugslagklep in gemonteerd zit is eraf gehaald.	<ul style="list-style-type: none"><li>• Plaats de opzetting op het ronde behuizingdeel terug. De terugslagklepjes mogen wel verwijderd worden.</li></ul>
e) De ventilator is defect.	<ul style="list-style-type: none"><li>• Vervang de gehele ventilator.</li></ul>

De ventilator voert te weinig lucht af	
Oorzaak	Oplossing
a) De installatie heeft te veel weerstand (vervuiling, lang, bochtig, flexibel kanaal, buitenmuurrooster zit dicht, etc.).	<ul style="list-style-type: none"><li>• Verwijder de weerstanden van de ventilator. Intern schoonmaken mag alleen door een erkend installateur gedaan worden.</li></ul>
b) Er is onvoldoende luchttoevoer in de ruimte.	<ul style="list-style-type: none"><li>• Zorg dat er voldoende lucht aangevoerd kan worden, bijvoorbeeld minimaal 3 cm onder de deur.</li></ul>

## 7. Garantie

Voor alle Itho Daalderop producten geldt een standaard fabrieksgarantie van twee jaar. Binnen deze termijn wordt het product of de onderdelen daarvan kosteloos gerepareerd of vervangen.

Bepalingen en uitsluitingen zijn opgenomen in onze garantievoorwaarden.

Zie de pagina van het product op onze website voor de volledige garantievoorwaarden en/of aanvullende garantietermijnen of voorwaarden.

Indien er problemen zijn met de werking van ons product, adviseren wij de consument eerst de handleiding te raadplegen. Indien de problemen blijven bestaan, neem dan contact op met de installateur die het product geïnstalleerd heeft of met de Itho Daalderop servicedienst. De contactgegevens vindt u aan het einde van de handleiding of op onze website.

## 8. Verklaringen

### EU-conformiteitsverklaring

Deze conformiteitsverklaring wordt verstrekt onder volledige verantwoordelijkheid van:

**Itho Daalderop Group BV**

Postbus 7  
4000 AA Tiel  
Nederland

Verklaart dat de volgende ventilatietoestellen voldoen aan onderstaande richtlijnen en normen.

- **BTV-N200, Badkamer- en Toilet Ventilator wit**
- **BTV-N201T, Badkamer- en Toilet Ventilator wit, met Timer**
- **BTV-N202 H, Badkamer- en Toilet Ventilator wit, met Hygrostaat**
- **BTV-N203 HT, Badkamer- en Toilet Ventilator wit, met Timer en Hygrostaat**
- **BTVZ-N211T, Badkamer- en Toilet Ventilator mat zilver, met Timer**

Het product is in overeenstemming met de desbetreffende harmonisatiewetgeving van de Unie.

Richtlijn 2009/125/EG (Ecodesign)	- EN ISO 5801:2017
Richtlijn 2011/65/EU (RoHS)	- EN IEC 63000:2018
Richtlijn 2014/30/EU (EMC)	- EN 55014-1:2017+A11:2020 - EN 55014-2:1997 +AC:1997 +A1:2001 +A2:2008 - EN 62233:2008 +AC:2008 - EN 61000-3-2:2014 - EN 61000-3-3:2013
Richtlijn 2014/35/EU (LVD)	- EN 60335-1:2012 +AC11:2014 +A11:2014 +A13:2017 +A1:2019 +A2:2019 +A14:2019 - EN 60335-2-80:2003 +A1:2004 +A2:2009

Tiel, 1 april 2021.



Coen Schut  
Innovation Manager Ventilation

---

**Nederland**

Itho Daalderop  
Admiraal de Ruyterstraat 2  
3115 HB Schiedam

E [idsupport@ithodaalderop.nl](mailto:idsupport@ithodaalderop.nl)  
I [www.ithodaalderop.nl](http://www.ithodaalderop.nl)

*Uitsluitend installateurs:*  
T 010 427 85 65