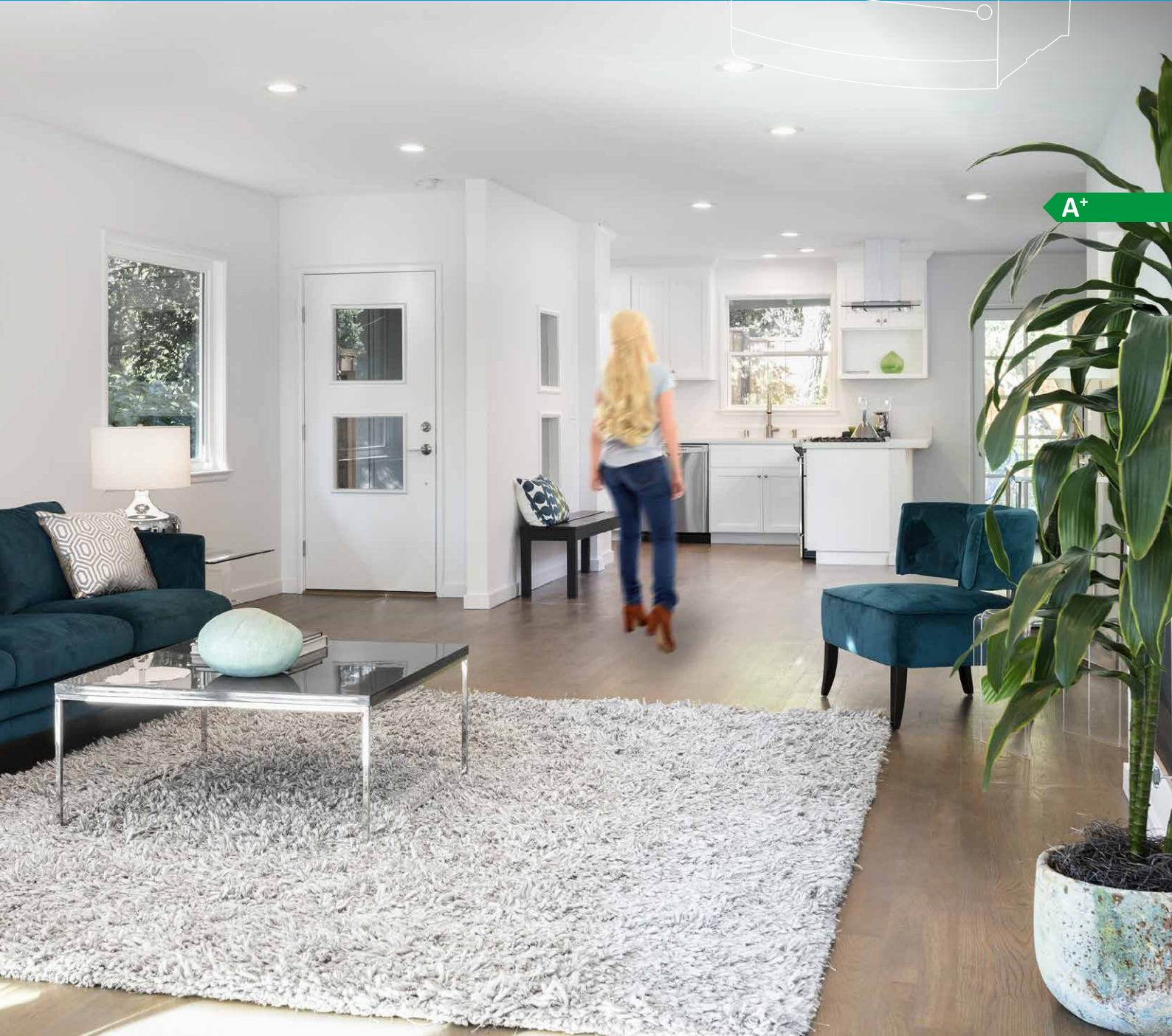
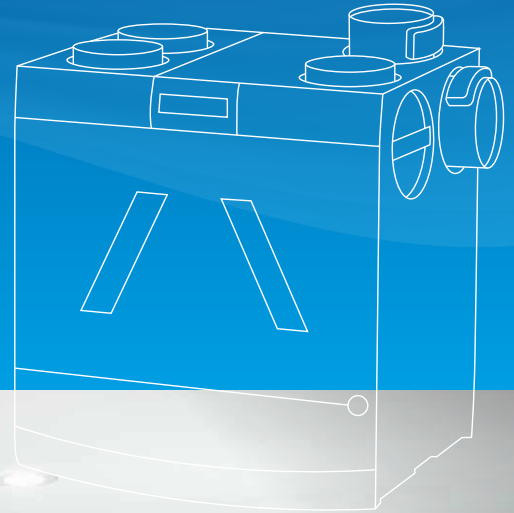


HRC 425/570 EcoSmart/SmartComfort

Vraaggestuurd
balansventilatiesysteem
met slimme CO₂-gestuurde
2-zoneregeling en wtw



HRC 425/570 EcoSmart/SmartComfort

Vraaggestuurd
balansventilatiesysteem
met slimme CO₂-sturende
2-zoneregeling en wtw



DE HRC ECOSMART EN SMARTCOMFORT ZIJN VRAAGGESTUURDE WTW-BALANSVENTILATIESYSTEMEN MET EEN SLIMME CO₂-GESTUURDE 2-ZONEREGELING OP BASIS VAN DRAADLOOS COMMUNICERENDE KLEPPEN. DE SMARTCOMFORT HEEFT EEN VOORVERWARMER ALS EXTRA VOORDEEL, WAT VOOR EEN OPTIMAAL COMFORT ZORGT IN DE WINTER.

EcoSmart met slimme zoneregeling

De HRC-EcoSmart zorgt ervoor dat 2-verblijfszones, zoals bijvoorbeeld de woonkamer en slaapkamer, vraaggestuurd geventileerd worden op basis van CO₂-meting. In de woonkamer en hoofdslaapkamer wordt een CO₂ sensor geplaatst die draadloos communiceert met de zoneklep waardoor op elk moment van de dag exact het gevraagde luchtdebiet op de juiste plaats in de woning wordt ingeblazen. De zonekleppen communiceren draadloos met het toestel waardoor deze ook later in het installatieproces gemonteerd kunnen worden tussen het kanaalwerk. Dankzij de RF-verbinding kunnen deze ook verderop in de installatie gemonteerd worden tussen 2 kanalen.

Complete EcoSmart set

Het toestel wordt geleverd in een set die bestaat uit de volgende componenten:

- HRC toestel
- 4x 160 of 180mm flenzen
- 2x 160 mm zonekleppen
- 7x afdichtringen
- Voeding met USB aansluiting t.b.v. de kleppen (2 meter snoer)

Keuze uit 3 opties*:

- CO₂ bedieningssensor en CO₂ ruimtesensor 15RF
- 2x CO₂ bedieningssensor 15RF
- 2x CO₂ inbouw-bedieningssensor 15RF

** Er zijn minimaal 2 stuks CO₂ sensoren nodig voor de werking van een CO₂-gestuurd systeem.*

Laagste effectief vermogen

Dankzij de nieuwe Peutz gelijkwaardigheidsverklaringen mag bij toepassing van dit 2-zonesysteem met 2 of meer Orcon CO₂-sensoren gerekend worden met een zeer scherpe f_{reg} en $f_{reg,fan}$ factor:

- Orcon D.5a systeem met 2 CO₂-sensoren: f_{reg} 0,42 en $f_{reg,fan}$ 0.159
- Orcon D.5a systeem met extra CO₂-sensoren: f_{reg} 0,41 en $f_{reg,fan}$ 0.144

Het effectief vermogen komt hiermee uit op 5 á 7 Watt.

SPECIFICATIES

Voorlopige specificaties	HRC-425 EcoSmart	HRC-425 SmartComfort	HRC-570 EcoSmart	HRC-570 SmartComfort
Artikelnummer	22001090	22001095	22001100	22001105
Maximaal inzet bereik m ³ /h op de lucht toevoer vraag	425	425	570	570
Energie label	A+	A+	A+	A+
Afvoer luchtdebiet [m ³ /h] bij 200Pa	300	300	400	400
Max. toelaatbare kanaalweerstand [Pa]	200	200	200	200
Weerstand nominaal [Pa]	100	100	100	100
Thermisch rendement ¹ NEN 5138 [%]	99,3	99,3	99,7	99,7
Elektrische aansluiting	Randaarde	Randaarde	Randaarde	Randaarde
Geschikt voor perilex sturing	O	O	O	O
Geschikt voor RF sturing	Ja	Ja	Ja	Ja
Kanaalaansluiting [mm]	5 x 160	5 x 160	3x 180 & 2 x 160	3x 180 & 2 x 160
Modulerende bypass	Ja, 100%	Ja, 100%	Ja, 100%	Ja, 100%
Vorstbeveiliging	Onbalans	Voorverwarmer	Onbalans	Voorverwarmer
Vochtsensor	Ja	Ja	Ja	Ja
Filterklasse (ISO16890)	Toevoer: Coarse 65%	Toevoer: ePM1 70%	Toevoer: Coarse 65%	Toevoer: ePM1 70%
	Afvoer: Coarse 65%	Afvoer: Coarse 65%	Afvoer: Coarse 65%	Afvoer: Coarse 65%
Constant volume regeling	Ja, tot 1% nauwkeurig	Ja, tot 1% nauwkeurig	Ja, tot 1% nauwkeurig	Ja, tot 1% nauwkeurig

¹ Meting conform NEN 5138 O Optioneel

Fysieke kenmerken	HRC-425 EcoSmart	HRC-425 SmartComfort	HRC-570 EcoSmart	HRC-570 SmartComfort
Afmetingen (BxDxH) [mm]	760x600x830	760x600x830	760x600x830	760x600x830
Gewicht [kg]	35	35	35	35
Materiaal behuizing	EPP/PMMA/PP	EPP/PMMA/PP	EPP/PMMA/PP	EPP/PMMA
Kleur behuizing	Zwart	Zwart	Zwart	Zwart
Kleur voorplaat	Wit	Wit	Wit	Wit
Aansluiting condensafvoer [mm]	ø32 (1 ¼")	ø32 (1 ¼")	ø32 (1 ¼")	ø32 (1 ¼")
Lengte warmtewisselaar [mm]	560	560	560	560
Materiaal warmtewisselaar	ABS/PS	ABS/PS	ABS/PS	ABS/PS
Beschermingsgraad [IP]	31	31	31	31

Elektrische eigenschappen	HRC-425 EcoSmart	HRC-425 SmartComfort	HRC-570 EcoSmart	HRC-570 SmartComfort
Aansluitspanning [V/Hz]	230/50	230/50	230/50	230/50
Maximale stroom [A]	0,65	5	1,5	5,8
Nominaal vermogen [W] ^{2,3}	26,7	26,7	40,4	40,4
Totaal opgenomen vermogen [W] ³	65	65	108	108
Ingangen	2x digitaal in, 230V	2x digitaal in, 230V	2x digitaal in, 230V	2x digitaal in, 230V
Snoerlengte [m]	2	2	2	2
Type ventilator	EC	EC	EC	EC
Max. vermogen ventilator [W]	73	73	170	170
Aansturing ventilator	MOD-bus	MOD-bus	MOD-bus	MOD-bus
Max. vermogen voorverwarmer [W]	-	1000	-	1000

² Gemeten bij 60% van maximaal debiet, conform NEN 5138

³ Exclusief voorverwarmer, max debiet 100 pa

EEN SELECTIE UIT DE TOEBEHOREN



Droge condensafvoerset
Art. Nr. 22700065



Aansluitflensen
ø150/180mm



Onderstel
Art.Nr. 22700080



Filterset HRC EcoMax
2x Coarse 45%
Art.Nr. 22700000



Filterset HRC EcoMax
2x Coarse 65%
Art. Nr. 22700009



Filterset HRC MaxComfort
Coarse 65% & ePM1 70%
Art. Nr. 22700006



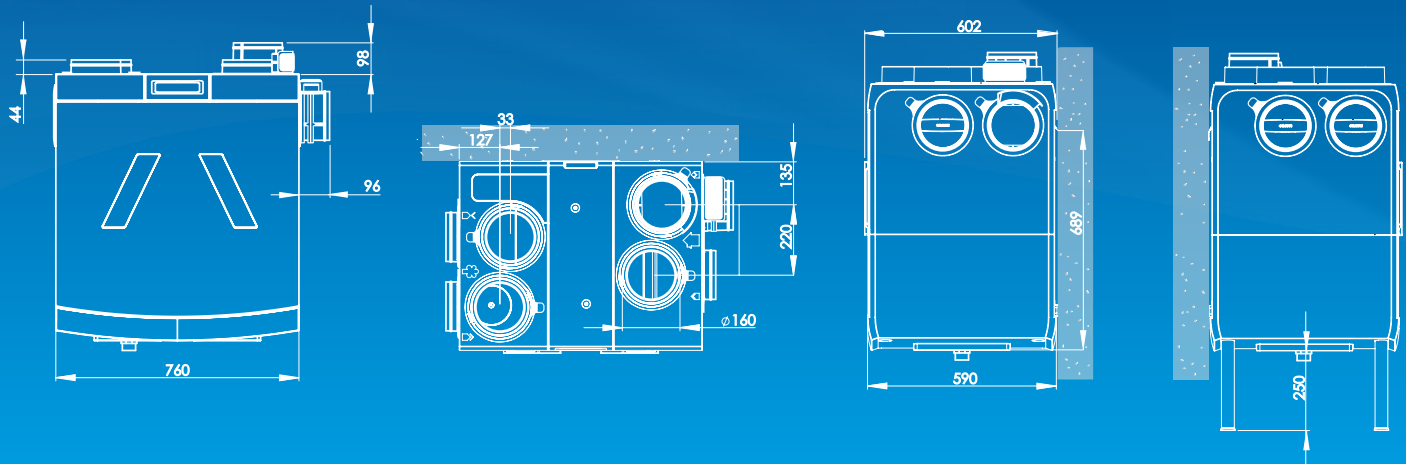
Perilex snoer
HRC EcoMax
Art.Nr. 29190405



CV-3 Inbouw
standenschakelaar
Art.Nr. 28000000

TECHNISCHE GEGEVENS

Afmetingen HRC 425/570 EcoSmart/SmartComfort

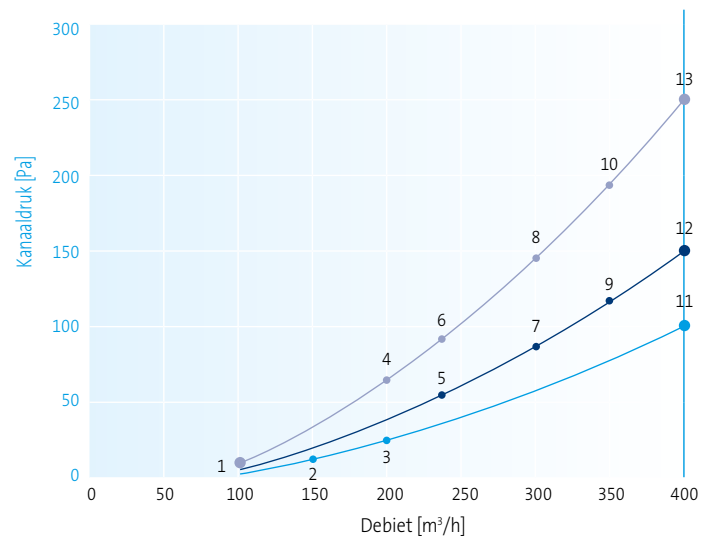
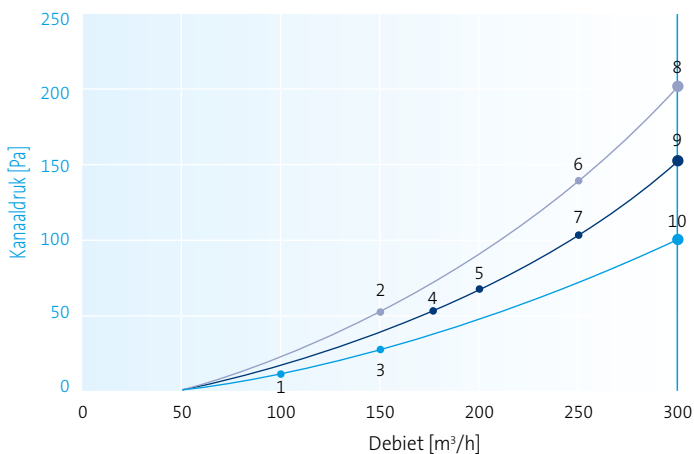


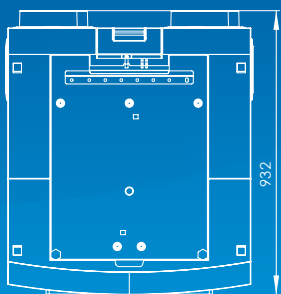
HRC-425 EcoSmart/SmartComfort

Werk punt	Referentie debiet	Externe druk	Opgenomen vermogen per ventilator	Totaal opgenomen vermogen	SPF totaal
	[m ³ /h]	[Pa]	[W]	[W]	[Wh/m ³]
1	100	20	4	11	0,11
2	150	50	9	20	0,13
3	150	25	7	16	0,11
4	180	53	11	25	0,14
5	200	65	14	30	0,15
6	250	141	28	59	0,24
7	250	105	24	51	0,20
8	300	200	46	94	0,31
9	300	150	38	79	0,26
10	300	100	31	65	0,22

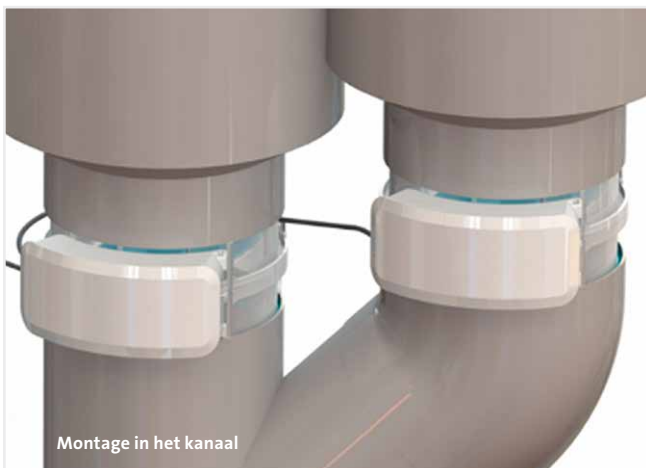
HRC-570 EcoSmart/SmartComfort

Werk punt	Referentie debiet	Externe druk	Opgenomen vermogen per ventilator	Totaal opgenomen vermogen	SPF totaal
	[m ³ /h]	[Pa]	[W]	[W]	[Wh/m ³]
1	100	20	5	13	0,13
2	150	20	7	17	0,11
3	200	25	11	25	0,13
4	200	62,5	15	32	0,16
5	240	53	18	39	0,16
6	240	89	21	44	0,18
7	300	85	29	60	0,20
8	300	140	37	77	0,26
9	350	115	44	90	0,26
10	350	190	55	112	0,32
11	400	100	53	108	0,27
12	400	150	62	126	0,32
13	400	250	79	160	0,40





Montage op het HRC-toestel



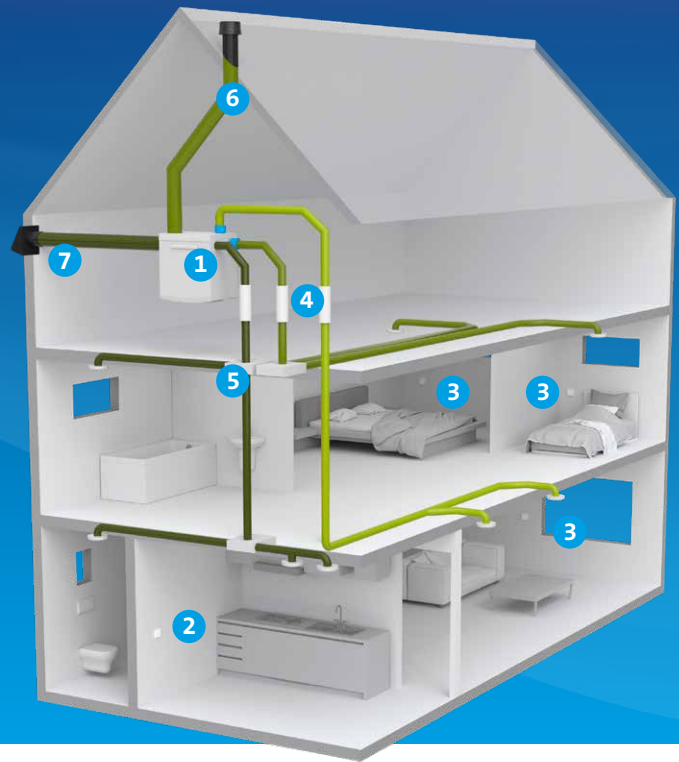
Montage in het kanaal

WAT MAAKT DE ECOSMART BIJZONDER?

- Verkrijgbaar in 425 en 570 uitvoering
- Tot 5db geluidsreductie tov HRC EcoMax/ MaxComfort
- Leverbaar in SmartComfort uitvoering met voorverwarmer en Epm 70% toevoer filter
- A+ energielabel
- Slimme modulerende 2-zoneregeling incl. vochtregeling
- Draadloze communicatie toestel/zonekleppen en zonekleppen/CO₂-sensoren
- Geschikt voor inzet toevoerdebiet van 425 of 570 m³/h
- Hoogste rendement (meer dan 99%) en laagste opgen. vermogen in de markt
- Flexibele installatie (8 aansluitmogelijkheden; 2-zonekleppen kunnen direct in het toestel worden aangebracht)
- Eenvoudig inregelbaar via zoneklepmenu (optimale balans dankzij inregelen op constant volume)
- Efficiënt en zeer geluidsarm

Naast de HRC 425/570 EcoSmart/SmartComfort, bestaat de HRC serie ook uit de HRC 300/400/500 EcoMax/MaxComfort die ventileren naar behoefte. Vraag naar deze folder of download hem vanaf orcon.nl

- 1 HRC balansventilatiesysteem met 2-zone sturing
- 2 Afstandsbediening 15RF of HRC Display inbouw 15RF
- 3 CO₂ Ruimte- of inbouwsensor 15RF
- 4 Geluidsdempers
- 5 Luchtverdeelsysteem
- 6 Dakdoorvoer incl. luchtdichte aansluiting
- 7 Geveldoorvoer incl. luchtdichte aansluiting



Afstandsbediening 15RF

Art. Nr. 21800000

De afstandsbediening 15RF is zeer gebruiksvriendelijk. Door middel van 6 toetsen kiest u in welke stand het toestel draait. Deze opbouw RF-bediening is eenvoudig te plaatsen: door het gebruik van de batterij is het aanbrengen van bekabeling overbodig.



CO₂ Bedieningssensor 15RF

Art. Nr. 21800045

Met deze handige opbouw bediening met ingebouwde CO₂-sensor kunt u uw woning van een buitengewoon binnenklimaat voorzien. U kunt sturen op CO₂ en handmatig kiezen voor de gewenste ventilatiestand. Uitbreidbaar met extra CO₂-ruimtesensoren en RF-afstandsbedieningen.



CO₂ Ruimtesensor 15RF

Art. Nr. 21800040

U kunt uw ventilatiesysteem uitbreiden met een of meerdere opbouw ruimtesensoren. De sensor zit in dezelfde behuizing als de CO₂ bedieningssensor, maar kent twee opties: een eco-modus (1150 ppm CO₂) en een comfort regeling (950 ppm) waarbij er op CO₂ gestuurd wordt. Met één knop kunt u snel en eenvoudig de status bekijken.



HRC Display inbouw 15RF

Art. Nr. 21800060

Met deze gebruiksvriendelijke inbouw RF bediening met display kunt u de ventilator-snelheid van de WTW-unit eenvoudig en nauwkeurig regelen. Het LCD-scherm toont duidelijk de status en bedrijfs-informatie. Zoals gemeten luchtdebiet, temperaturen, en vochtigheid. Ook zijn de instelling voor zomernacht ventilatie nauwkeurig in te stellen.



CO₂ bedieningssensor inbouw 15RF

Art. Nr. 21800080

Combineert de functionaliteiten van de 15RF CO₂ sensoren en bedieningen in één. Zo kunt u automatisch laten sturen op CO₂ luchtkwaliteit of handmatig kiezen voor de gewenste ventilatiestand. Deze bediening heeft een energiezuinige en 'buitengewoon goed' CO₂ modus, kan middels een 55mm inbouw afdekraam in de wand geplaatst worden.



Vochtsensor

In de automatische stand draait de ventilator in de laagste stand en is de standaard in de HRC ingebouwde vochtsensor actief. Als deze constateert dat de vochtigheid snel stijgt, zal het toestel naar een hogere stand schakelen. 15 of 30 minuten na het douchen of koken schakelt het toestel weer naar de lage stand.

Meer weten over een buitengewoon binnenklimaat?

Ons doel is om iedereen een zo comfortabel en gezond mogelijk binnenklimaat te bieden. Een omgeving waarin men zich prettig voelt en optimaal functioneert. Met deze visie steevast in ons achterhoofd zijn we uitgegroeid tot dé toonaangevende leverancier van ventilatiesystemen voor de woningbouw en utiliteit.



Orcon Academy

Toonaangevend zijn in producten betekent ook vooroplopen op het gebied van kennis. Orcon volgt technologische ontwikkelingen en wet- en regelgeving op de voet en verwerkt deze in diverse trainingen. Bezoek onze website voor meer informatie of voor het aanmelden voor een training.



Green Igloo totaaloplossingen

Green Igloo is het groene label van Orcon / Thercon, en omvat onze duurzame totaaloplossingen voor all-electric wonen, werken, en leren. Een aanpak waarbij we het gehele proces van calculatie, tot installatie begeleiden. En heldere klimaatgaranties kunnen afgeven. Hierbij ligt de focus op een efficiënt ventilatiesysteem te samen met een duurzaam verwarmingssysteem, in een goed geïsoleerd gebouw. Weten hoe we dit doen? Neem dan contact met ons op!



Maatschappelijk verantwoord ondernemen

Een buitengewoon binnenklimaat betekent ook aandacht voor het buitenklimaat. We voelen ons dan ook verantwoordelijk voor mens en milieu. Zo passen we in de ontwikkeling van onze producten zoveel mogelijk recyclebare materialen toe en maken we in ons productieproces gebruik van mensen uit de sociale werkvoorziening.