



BRINK

Gezond, comfortabel
en energiezuinig ventileren

Air for Life



Flair 200, 300, 400, 450, 600

Nieuwe generatie ventilatie met WTW

Centrale ventilatie

De Flair-range bestaat uit 5 toestelvarianten met een maximale ventilatiecapaciteit van respectievelijk 200, 300, 400, 450 en 600 m³/h. Het resultaat van een aerodynamisch ontwerp maakt de Flair efficiënter, stiller en veel energiezuiniger dan vergelijkbare producten. De unieke constant flow ventilatoren zorgen samen met de geïntegreerde besturing voor een perfecte balans tussen de in- en uitgaande lucht. De Flair 450 en 600 zijn speciaal ontworpen voor grotere woningen en projecten waarin hoge geluidseisen worden gesteld. Deze toestellen blijven ook bij hogere luchtvolumes extreem stil. Door innovatieve techniek wordt bij de Flair 450 en 600 al een groot deel van het geluid in het toestel gereduceerd.

Uitstekende prestaties

Het resultaat van een aerodynamisch ontwerp maakt de Flair efficiënter, stiller en veel energiezuiniger dan vergelijkbare producten. De unieke constant flow ventilatoren zorgen samen met de geïntegreerde besturing voor een perfecte balans tussen de in- en uitgaande lucht.

Moderne communicatie

Standaard is de Flair te verbinden met andere apparaten en systemen:

- Brink Home. Online bedienen en aansturen via App of webportal met telefoon, tablet of computer.
- Modbus. Eenvoudig koppelen met gebouwbeheersystemen.

Installatie- en servicegemak

De Flair-range is identiek opgebouwd. Dat scheelt tijd bij zowel installatie als onderhoud. De variatie aan serviceonderdelen is minimaal. Met slechts één schroevendraaier zijn de onderdelen in een paar minuten te (de)monteren.

Compleet programma toebehoren

Voor de Flair is een compleet programma accessoires beschikbaar zoals een naverwarmer, een montagestoel, geluiddempers, luchtverdeelssystemen en regelmogelijkheden. De beschikbare regelingen zijn divers. Kies voor handmatige of volledig automatische bediening op basis van CO₂, tijd of luchtvochtigheid, voor de hele woning of per zone.

Maak daarbij het wonen nóg comfortabeler en gezonder door de Flair te combineren met:

- Bevochtiging. Verbeter de vochtbalans in huis met de Evap of de enthalpiewisselaar.
- Reiniging. Filter de binnenkomende buitenlucht met fijnstoffilters, koolstoffilters en/of de Pure induct.
- Ventilatie met WTW zonder toevoerkanalen. Pas vooral in bestaande bouw het Multi Air Supply systeem toe.

Buitengewone prestaties

De voordelen op een rij

Voor een gezonde en comfortabele leef- en werkomgeving

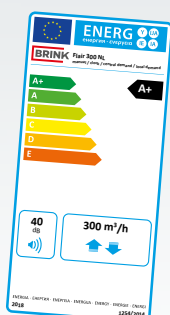
Uitstekende BENG-score

Zeer stille werking

Compact formaat

Standaard voorzien van Brink Home

Ecodesign energielabel A of A+ (met vraagsturing)



Groene energielabels volgens Ecodesign



BRINK

Air for Life



Renavent Sky 150, 200 en 300

Compact en ruimtebesparend

Centrale ventilatie

De Renavent Sky is een balansventilatiETOESTEL met warmte-terugwinning (WTW) en is beschikbaar in een ventilatiecapaciteit van 150, 200 en 300 m³/h. Naast de complete standaard uitvoering is er een Plus-uitvoering leverbaar. Deze heeft extra aansluitmogelijkheden voor CO₂-sensoren en een naverwarmer. Daarnaast is de Plus-uitvoering voorzien van een potentiaalvrije ingang en een 0-10 V-ingang.

De Renavent Sky 150 en 200 zijn uniek door de zeer geringe hoogte van slechts 198 mm. Hierdoor zijn deze types heel geschikt voor renovatie van compacte woningen zoals studentenflats of ouderenwoningen. De Renavent Sky 300 is uitermate geschikt voor het centraal ventileren van grotere woningen, appartementen en kantoren waar gezien de ruimte dit toestel de beste oplossing is.

Stil

Door toepassing van onder andere een metalen behuizing, langzaam draaiende ventilatoren en de lage interne weerstand is het geluidsniveau van de Renavent Sky laag. Naast de gangbare flexibele geluiddemper zijn er speciaal voor de Renavent Sky 150 en 200 verschillende dempermodules beschikbaar. Deze modules zijn afgestemd op de compacte afmetingen en kunnen direct aan het toestel worden bevestigd.

Enthalpiewisselaar

In winterse omstandigheden zorgt de enthalpiewisselaar ervoor dat een deel van het vocht in de afgevoerde lucht wordt overgedragen aan de toegevoerde droge buitenlucht. Hierdoor wordt een teveel aan uitdroging van de binnenlucht voorkomen. De enthalpiewisselaar is leverbaar voor de Renavent Sky 300.

Compleet programma toebehoren

Voor de Renavent Sky is een compleet programma accessoires beschikbaar zoals de Air Control, 4-standenschakelaar, draadloos RF, 2-zone vraagsturing, Brink Home, luchtkwaliteitssensoren (CO₂ en RV), Brink Connect (Modbus), filters, de Pure induct, de Evap, geluiddempers en diverse luchtverdeelssystemen.

Flexibele montage: wand en plafond

De voordelen op een rij

Voor een gezonde en comfortabele leef- en werkomgeving

Constant Flow-regeling

100%-bypass

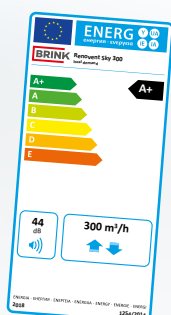
Laag hulpenergieverbruik door toepassing van EC-ventilatoren

Ecodesign energielabel A, label A+ (met vraagsturing) voor Renavent Sky 150 en 300

Luchtverdeelkasten voorzien van akoestische isolatie



Dempermodules



Groene energielabels volgens Ecodesign



BRINK

Air for Life



Air 70

Decentrale WTW zonder luchtkanalen

Decentrale ventilatie

De Air 70 is een compact decentraal balansventilatie toestel met warmteterugwinning (WTW) en is beschikbaar in de ventilatiecapaciteit van 70 m³/h. Het toestel is volledig in te bouwen in een buitenmuur. De diameter van de muurdoorvoer is Ø 250 mm. De toe- en afvoer van de ventilatielucht gaat rechtstreeks door de gevel. Er is daarvoor geen kanaalsysteem nodig. De Air 70 is uitermate geschikt voor renovatietoepassingen, verbouwing of compacte nieuwbouwwoningen.

De Air 70 is standaard voorzien van een 100%-bypass en een ingebouwde voorverwarmer voor vorstbeveiliging. Standaard is het toestel te bedienen via twee tiptoetsen. De vijf led-lampjes geven de verschillende standen en meldingen aan. De Air 70 Plus-uitvoering biedt extra aansluitmogelijkheden voor een CO₂-sensor, vochtsensor, draadloze bediening RF, RJ voor de 4-standenschakelaar, Brink Home, eBus en Brink Connect (Modbus).

Stil en energiezuinig

Dankzij de geavanceerde technologie is de Air 70 een heel stil decentraal ventilatie toestel. Daarnaast is het toestel heel energiezuinig. Via de ingebouwde ronde warmtewisselaar wordt de verse lucht die naar binnen wordt geblazen opgewarmd door de gebruikte en warme lucht die uit de ruimte wordt gezogen. Zo is er nauwelijks warmteverlies en toch altijd voldoende ventilatie.

Design

De compacte toestelkap aan de binnenzijde van de muur is strak, onopvallend vormgegeven. De bewoner kan de Air 70 volgens de instructie in elke gewenste kleur schilderen. Zo past de Air 70 altijd in het interieur. Voor de buitengevel is er keuze uit roosters in verschillende kleuren.

De voordelen op een rij

Voor een gezonde en comfortabele leef- en werkomgeving

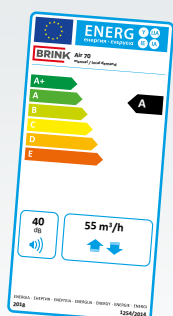
Heel lage geluidsbelasting

Gekeurd volgens Europese regelgeving EN13141-8

100%-bypass

Zeer energiezuinig

Eenvoudig in te bouwen



Groene energielabels volgens Ecodesign

Volledig in te bouwen in de buitenmuur

BRINK
Air for Life



Multi Air Supply

Centrale WTW zonder toevoerkanalen

Innovatief ventilatieconcept

De basis van het innovatieve ventilatieconcept Multi Air Supply is een centraal balansventilatiesysteem met warmteterugwinning (WTW). Bijzonder is dat hier de lucht in de centrale hal of overloop (trapkolom) vrij wordt ingeblazen. Dus zonder toevoerkanalen. Via een compacte CO₂-gestuurde Indoor Mixfan per verblijfsruimte wordt 'gebruikte' lucht uit de ruimte naar de trapkolom afgevoerd. Nieuwe lucht komt vanuit de trapkolom via de spleet onder de deur de ruimte in. De hoeveelheid verse buitenlucht die de WTW-unit moet toevoeren om de lucht in de hal voldoende vers te houden is ook CO₂-gestuurd. De luchtkwaliteit in alle verblijfsruimtes wordt op deze manier optimaal gehouden. De afzuiging in de keuken, badkamer en toilet worden conventioneel uitgevoerd met kanalen. De WTW-unit onttrekt de warmte aan de afvoerlucht voordat deze rechtstreeks naar buiten wordt afgevoerd.

Bestaande bouw en nieuwbouw

In een bestaande woning is het Multi Air Supply systeem heel eenvoudig en snel in te bouwen. De WTW-unit vervangt de eventueel aanwezige mechanische afzuigbox. De afvoerkanalen van deze afzuiging kunnen opnieuw worden gebruikt. Zo kan een bestaande woning vlot met een energiezuinig WTW-systeem geüpgradet worden.

Ook in de nieuwbouw is het systeem (met gelijkwaardigheidsverklaring) uitstekend toepasbaar. Afhankelijk van de indeling van de woning kan het werken met en zonder toevoerkanalen. Wanneer de toevoerkanalen achterwege gelaten kunnen worden, biedt dat een besparing op de bouwkundige kosten. Met weinig aanpassingen in de woning een groots effect voor de bewoners. Dankzij de geavanceerde technologie is de Air 70 een heel stil decentraal ventilatietoestel. Daarnaast is het toestel heel energiezuinig. Via de ingebouwde ronde warmtewisselaar wordt de verse lucht die naar binnen wordt geblazen opgewarmd door de gebruikte en warme lucht die uit de ruimte wordt gezogen. Zo is er nauwelijks warmteverlies en toch altijd voldoende ventilatie.

Slimme Indoor Mixfan

De Indoor Mixfan is een mengventilator die komt boven de binnendeur of in de tussenmuur van de overloop/hal en de slaap- of woonkamer. De mengventilator is voorzien van een kleine, stille, energiezuinige ventilator en een CO₂-meter. Op basis van het CO₂-percentage voert de Indoor Mixfan actief gebruikte lucht uit de ruimte af. Vanuit de hal en de overloop wordt dezelfde hoeveelheid lucht vervolgens automatisch toegevoerd.

Standaard actieve CO₂-sturing

De Indoor Mixfan is standaard voorzien van een CO₂-sensor. Daarnaast is in de hal een CO₂-sensor die connectie maakt met de WTW-unit. Door deze CO₂-sturing wordt in de woning per ruimte actief vraaggestuurd geventileerd. De mate van ventileren is afgestemd op de actuele binnenluchtkwaliteit. Wanneer de luchtkwaliteit vermindert doordat er bijvoorbeeld veel mensen in de woonkamer zijn, signaleert de sensor dat en gaat de hoeveelheid ventilatie in die ruimte automatisch omhoog. Zo blijft de luchtkwaliteit in het hele huis continu gegarandeerd optimaal. Daarnaast wordt er niet meer geventileerd dan nodig is. Dat is energiezuinig en maakt deze manier van ventileren duurzaam.

De voordelen op een rij

In bestaande bouw en nieuwbouw eenvoudig toepasbaar

Ventilatie met WTW zonder toevoerkanalen

Besparing op bouwkundige kosten

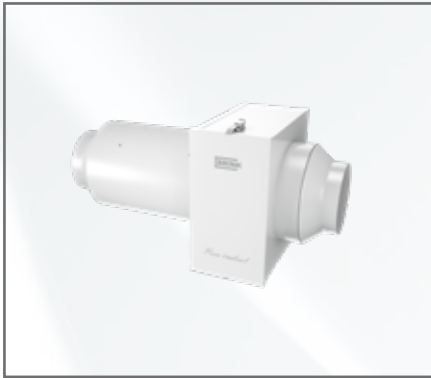
Actieve CO₂-sturing voor een optimale luchtkwaliteit

Luchttoevoer via trapkolom en met slimme Indoor Mixfan per verblijfsruimte

TNO-verklaring luchtkwaliteit beschikbaar

BRINK

Air for Life



Pure induct

Voor de meest
gezonde ventilatielucht

Luchtzuivering

De Pure induct vangt de deeltjes af die in de lucht aanwezig zijn. Die deeltjes bestaan uit schadelijk stof, (ultra) fijnstof, virussen, bacteriën, pollen en schimmels. Door het afvangen hiervan is de lucht gezuiverd van vervuilingen, dus schoner en gezonder. Vooral in gebieden waar luchtvervuiling een probleem is en er fijnstof vrij komt, is de Pure induct dé oplossing om gezond te kunnen blijven ventileren. De Pure induct wordt gemonteerd op het kanaal dat buitenlucht van het ventilatietoestel naar de woonruimte brengt.

Werking

Middels ionisatie zorgt de Pure induct ervoor dat stofdeeltjes uit de lucht worden gehaald. De deeltjes in de lucht worden door een ionisatieproces geladen. Aan het eind van de module vangen de statisch geladen filters de deeltjes af. Op die manier verdwijnen alle verontreinigingen uit de lucht en gaat er gezuiverde, gezonde lucht de woning in. Let op: alleen met een origineel Brink-filter is de hoge effectiviteit gegarandeerd.

Effectief filter

Het speciale filter van de Pure induct heeft een lagere weerstand dan het zwaardere HEPA-filter, terwijl hij door de statische eigenschappen in combinatie met het ioniseren van de deeltjes net zo effectief is. Het filter raakt minder snel verstopt en gaat daardoor langer mee. Bovendien heeft de lagere weerstand als voordeel dat de ventilator minder hard hoeft te draaien waardoor het energieverbruik beperkt blijft en er minder geluid wordt geproduceerd.

De Pure induct is effectief tegen:

- Grof stof
- Fijnstof (PM10-PM2,5)
- Ultra fijnstof en nanodeeltjes (PM1)
- Microbiologische verontreinigingen zoals: virussen, bacteriën, schimmels, sporen en pollen

Schone lucht in huis,
luchtvervuiling blijft buiten

De voordelen op een rij

Voor een gezonde en comfortabele leef- en werkomgeving

Een schoon en gezond binnenklimaat

Volautomatische werking

Laag energieverbruik door geringe luchtweerstand

Volkomen veilig

Effectiever dan een HEPA-filter

BRINK

Air for Life



Evap

Optimaliseert de vochtbalans van de binnenlucht

Luchtbevochtiging

De Evap is een systeemmodule die de vochtbalans in huis herstelt. In winterse omstandigheden kan buitenlucht weinig vocht bevatten en ertoe leiden dat de lucht in huis erg droog wordt. Te droge lucht kan tot ongemakken leiden, zoals prikkende ogen of een geïrriteerde neus. Bij mensen met astma kan het zelfs tot extra gezondheidsklachten leiden. Ook statische elektriciteit zorgt voor een ongemakkelijk gevoel. De Evap zorgt voor een hogere luchtvochtigheid. Het binnenklimaat wordt weer gezond en het comfort in de woning verbetert.

De luchtbevochtiger wordt direct na het ventilatietoestel gemonteerd in het kanaal dat verse buitenlucht naar de woonruimte brengt. Elk centraal ventilatiesysteem kan er mee worden uitgerust.

Werking

De Evap is een veilige en energiezuinige luchtbevochtiger. De werking is gebaseerd op het natuurlijk proces van waterverdamping (adiabatisch). De droge lucht stroomt door een waterabsorberende glasfibermatrix en neemt de waterdamp van het vochtige oppervlak op. Hierdoor stijgt de relatieve luchtvochtigheid van de inkomende ventilatielucht. De ingebouwde heater verhoogt de capaciteit en het rendement, maar alleen als dit nodig is. Dit is een heel efficiënt en energiezuinig proces. De bevochtiger werkt geruisloos en volledig automatisch. De werking is te controleren via een optionele Evap Controller. De Evap wordt rechtstreeks aangesloten op het waterleiding-netwerk. Om een veilig en gezond binnenklimaat te kunnen garanderen is de bevochtiger standaard uitgerust met een Legiosafe waterfilter, om legionellabesmetting uit te sluiten.

De voordelen op een rij

Voor een gezonde en comfortabele leef- en werkomgeving

Verhoogt comfort in de woning

Volledig automatische werking

Veilig in gebruik

Eenvoudige installatie en onderhoud

Past op elk centraal ventilatiesysteem

Veilig en gezond bevochtigen

BRINK

Air for Life

Vraaggestuurd ventileren

Ventileren naar behoefte

Efficiënt en stil ventileren

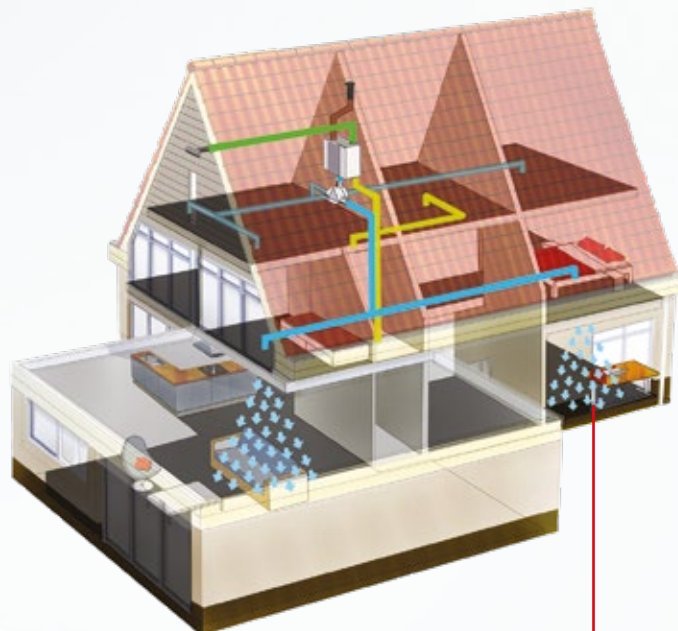
Met vraaggestuurd ventileren is het mogelijk de ventilatiebehoefte af te stemmen op de actuele luchtkwaliteit in de verblijfsruimtes. Per ruimte meet een binnenluchtkwaliteitssensor de CO₂-concentratie in de ruimte. Wanneer de luchtkwaliteit in elke ruimte of zone goed is, volstaat de basisventilatie. Als de luchtkwaliteit in de woonkamer vermindert doordat er bijvoorbeeld veel mensen in de woonkamer zijn, wordt de hoeveelheid ventilatie automatisch verhoogd.

Een vochtigheidssensor (RV) meet een snelle stijging van de relatieve vochtigheid ten gevolge van koken/douchen. De ventilatie schakelt dan naar de hoogste stand. Bij afname van de vochtigheid schakelt het toestel na 20 minuten automatisch weer terug.

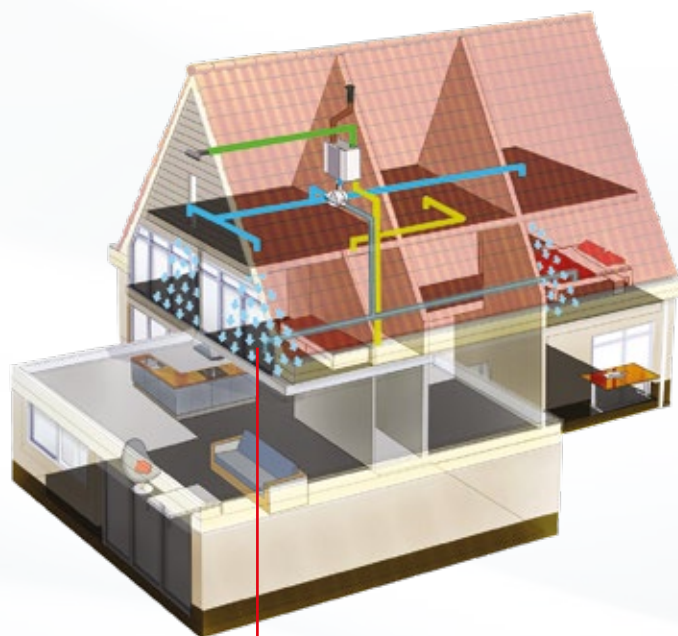
Vraaggestuurd ventileren 2.0

Nog geavanceerder is vraaggestuurd ventileren 2.0 van Brink. Hierbij wordt de toevoerlucht naar de woning verdeeld tussen de woon- en slaapzone. Een speciaal ontwikkelde 3-wegklep stuurt op basis van de gemeten luchtkwaliteit in de zones of de afzonderlijke ruimtes de lucht naar de slaapkamers, de woonkamer of beide. Indien de ingestelde basisventilatiestand niet voldoende is voor de gewenste luchtkwaliteit wordt de hoeveelheid ventilatielucht geleidelijk verhoogd. Doordat de ventilatielucht alleen naar de zone gaat waar die gevraagd wordt, is het totale ventilatiedebit lager en wordt extra energie bespaard. Daardoor hoeft het ventilatietoestel minder lucht te verplaatsen en neemt het installatiegeluid met circa 6-8 dB(A) af. Met het oog op de eisen uit het Bouwbesluit is dat belangrijk. Er kunnen tot acht CO₂-sensoren op het systeem worden aangesloten waardoor je in meerdere ruimtes kan meten.

Naast vraaggestuurd ventileren op basis van de luchtkwaliteit kan dat ook met een klokregeling (Air Control).



Vraaggestuurd ventileren 2.0:
Overdag meer ventileren in de woonkamer



Vraaggestuurd ventileren 2.0:
's Nachts meer ventileren in de slaapkamers

De voordelen op een rij

Gegarandeerde luchtkwaliteit bij CO₂-sturing

Reductie toestelgeluid 6-8 dB(A)

Regelfactor voor luchthoeveelheid in BENG (f_{control}): 0,52

Te combineren met de Flair, Renovent Excellent en Renovent Sky

Voor extra comfort, energie
en geluidsreductie

BRINK

Air for Life



Koppelstuk cv met WTW

Voor combinatie afvoer in één kanaal

Cv-koppelstuk

Het cv-koppelstuk is toepasbaar als de ventilatieafvoer en de rookgasafvoer in één kanaal worden gecombineerd. Dit bespaart op kanaalwerk en montagekosten. Daarnaast wordt ook in de centrale schacht(en) ruimte bespaard. Afhankelijk van de beschikbare ruimte kunnen de cv-ketel en het ventilatietoestel naast of onder elkaar worden geplaatst.

Ter beveiliging tegen het terugstromen van rookgassen naar de woning is in het koppelstuk een terugslagklep geplaatst.

Intergas en Remeha

In samenwerking met Intergas Verwarming en Remeha zijn er koppelstukken ontwikkeld voor de Intergas* cv-ketels Kombi Kompakt en HR ECO of Remeha** cv-ketels Tzerra (plus) en Calenta. De afvoeren van deze cv-ketel kunnen worden gecombineerd met de afvoer van de ventilatietoestellen Renovent Excellent 300 en 180 en de Renovent Sky 300, 200 en 150.



Intergas



Remeha

Kostenbesparende oplossing

De voordelen op een rij

Compacte en flexibele oplossing

Ruimtwinst bij kanalen

Geen extra sparing in buitengevel of dak

Cv-ketel en ventilatietoestel blijven onafhankelijk van elkaar functioneren

Bij nieuwbouw en vervanging toe te passen, zeer geschikt voor hoogbouw

* De Intergas-toestellen moeten door Intergas zijn voorzien van een speciale branderautomaat geschikt voor het koppelstuk.

** De Remeha-toestellen moeten worden voorzien van een aansluitset WTW. Voor artikelnummers raadpleeg de Remeha catalogus.

BRINK

Air for Life



Brink Home eModule

Brink Home

Op afstand controle voor de bewoner

Met Brink Home efficiënt ventileren

Met Brink Home kan worden geventileerd op momenten dat het nodig is en er behoefte is. Op die manier wordt het ventilatiesysteem optimaal en efficiënt gebruikt.

Standaard op Flair-toestellen

De Flair is standaard voorzien van Brink Home. Dat betekent dat voor alle Flair-toestellen de bediening en aansturing verlopen via de Brink Home App of onze webportal.

Optioneel voor overige ventilatietoestellen

Voor alle toestellen Renovent Excellent, Renovent Sky en Air 70 is Brink Home optioneel beschikbaar. In dat geval zijn de Brink Home App én de Brink Home Module nodig. Voor de Renovent-toestellen is een externe module (de eModule) leverbaar, voor de Air 70 een interne module (de iModule). Onderstaand leest u meer over Brink Home in het algemeen én de optionele variant.

Brink Home Module en App

De Brink Home Module en de Brink Home App zijn gekoppeld met het ventilatietoestel. De Brink-toestellen zijn hiermee via een (W)LAN-router of de Brink-Portal-Server bereikbaar. De Brink Home App voor smartphone en tablet is beschikbaar in Android en iOS.

Alles vanaf afstand

De bewoner heeft vanaf afstand toegang tot het ventilatiesysteem in huis. Dit gaat via internet of het lokale netwerk en via de smartphone, tablet of pc. Het systeem werkt geheel automatisch. Bepaalde functies kan de bewoner ook zelf instellen. Denk hierbij aan het bepalen van de ventilatiestand (vakantie, afwezig, aanwezig, koken/douchen). Daarnaast krijgt de bewoner via de pc of app ook informatie over bijvoorbeeld het CO₂-percentage in huis en het schoonmaken of vervangen van filters.

Efficiënte service

Brink Home is heel geschikt voor servicedoeleinden. De bewoner ziet via de pc of de app of er een storing is of dat er onderhoud nodig is. Vervolgens kan de bewoner de foutmelding direct doorsturen naar zijn installateur en deze op afstand toestemming geven om mee te kijken wat er aan de hand is. Hierdoor kan er snel en efficiënt worden gewerkt voor zowel de installateur als de bewoner.



De voordelen op een rij

Voor een gezonde en comfortabele leef- en werkomgeving

Comfort en gemak voor de bewoner

Op afstand te bedienen

Optimaal gebruik van systeem mogelijkheden

Besparing op energiekosten

Eenvoudig te installeren (standaard op Flair)

Servicevriendelijk

Optimaal gebruik en efficiënte service

BRINK

Air for Life

Regelmogelijkheden

Volledig automatisch of handmatig

Maak het uzelf zo
makkelijk mogelijk

4-standenschakelaar met filterindicatie

De 4-standenschakelaar is voorzien van een ledlampje voor filterindicatie. Dit lampje geeft aan wanneer het filter schoongemaakt moet worden.



4-standenschakelaar met filterindicatie

Air Control

De Air Control is een bedienmodule met klokregeling. Deze biedt meer comfort en een nóg hogere energiebesparing.



Air Control

Draadloze afstandsbediening

De draadloze afstandsbediening bestaat uit een Rf-zender met twee of vier standen en een Rf-ontvanger. Zowel de zender met twee als met vier standen is voorzien van een ledlampje voor filterindicatie. Wanneer het filter schoongemaakt moet worden, gaat het lampje branden.



Rf-zenders

CO₂-sensor

Met een CO₂-sensor kan de ventilatiesturing afgestemd worden op de aanwezigheid van CO₂.



CO₂-sensor

RV-sensor

De RV-sensor signaleert een plotselinge verhoging van de relatieve vochtigheid in een ruimte door bijvoorbeeld koken of douchen.



RV-sensor

Brink Connect (Modbus)

Met de Modbus interface Brink Connect kunnen de Flair, Renovent Excellent en Renovent Sky communiceren met een Modbusnetwerk zoals bijvoorbeeld een gebouwbeheersysteem. Zo is het mogelijk toesturen vanuit één centraal punt in de gaten te houden, aan te sturen en gegevens te gebruiken voor de analyse van de energieprestatie van gebouwen.

BRINK

Air for Life



Luchtverdeelsystemen

Brink heeft het totaalpakket

Het compleetste luchtverdeelsysteem

Air Excellent System rond en half rond

Het Air Excellent System is een kunststof luchtverdeel-systeem voor de aanvoer en afvoer van ventilatielucht. Het is een modulair luchtverdeelsysteem met flexibele slangen, diverse aansluitdelen en luchtverdeelkasten. Het systeem is leverbaar voor een verscheidenheid aan luchthoeveelheden in de varianten rond en half rond. Bovendien is het halfronde Air Excellent System 30% minder hoog dan conventionele luchtverdeelsystemen. Beide soorten slang zijn geschikt om in beton te worden ingestort.

Werking

Tussen het ventilatietoestel en de toe- en afvoerpunten worden twee luchtverdeelkasten geplaatst die zorgen voor een optimale verdeling van de lucht. Deze verdeelkasten kunnen worden voorzien van inwendige geluidsisolatie. Via de slangen gaat de lucht van en naar de diverse ruimten.

Luchtverdeelkasten

De kunststof luchtverdeelkast is leverbaar in twee series: 200 en 800 Serie. De 200 Serie is verkrijgbaar met 6 en 8 aansluitingen en zijn stapelbaar en koppelbaar. De 800 Serie is er met 8, 16 of 24 aansluitingen. De metalen luchtverdeelkast is in verschillende uitvoeringen beschikbaar.

Instortkanalen

De instortkanalen van Brink zijn geschikt voor het instorten in vloeren en wanden. Tevens zijn alle benodigde hulpstukken zoals koppel-, eind- en schuifstukken, bochten en aansluitingen beschikbaar. De kanalen zijn 80 mm hoog en zijn leverbaar in breedtes van 165, 180, 205 en 240 mm. Alles is gemaakt van sendzimir plaatstaal.

Dakdoorvoeren

Om condensatie te voorkomen heeft Brink speciale doorvoeren en accessoires beschikbaar.



De voordelen op een rij

Inregelen vanaf de tekentafel met online configurator

Eenvoudig en snel te installeren: 'plug and play'

Minder kans op fouten tijdens installatie

Geen overspraak tussen ruimtes

Hoge luchtdichtheid

Onderhoudsvriendelijk

Antistatisch en antibacterieel

Overige kanalen

Daarnaast levert Brink rechthoekige kanalen van plaatstaal. Platte kanalen, ronde spiraalgefelste pijpen en speciaal werk kanalen met uiteraard alle benodigde hulpstukken en accessoires.

BRINK

Air for Life

Algemeen

Balansventilatie met warmteterugwinning

De aanvoer van schone, verse lucht en afvoer van vervuilde lucht is in balans. De luchtstromen vermengen niet, maar blijven gescheiden. Aan de afgevoerde lucht wordt tot wel 95% van de warmte onttrokken die wordt overgedragen aan de koude buitenlucht. De koude buitenlucht wordt hierdoor 'gratis' opgewarmd. Brink-toestellen hebben door deze warmteterugwinning én door toepassing van Constant Flow-ventilatoren de hoogste BENG-score.

Constant Flow-regeling

De toepassing van het unieke Constant Flow-principe in alle Flair- en Renovent-toestellen garandeert de ingestelde luchthoeveelheden en de balans tussen toe- en afvoerlucht. Het hoge rendement blijft daardoor altijd gegarandeerd; onafhankelijk van de weerstand in het kanaalsysteem of de vervuilingsgraad van de filters. Tevens is het inregelen eenvoudig en daardoor kostenbesparend.

Brink-filters

De Flair, Renovent Excellent, Renovent Sky en Air 70 zijn standaard voorzien van filters. Brink heeft voor elke situatie een filteroplossing beschikbaar. Gebruik voor het beste resultaat originele Brink-filters en zorg zo voor excellente lucht in huis. De Brink-filters zijn eenvoudig te bestellen via www.brinkairshop.nl.

Bypass voor nachtventilatie

De 100%-bypass draagt in de zomer bij aan een verbeterd comfort en wordt automatisch geregeld op basis van de gemeten binnen- en buitentemperatuur.

Voorverwarmer

De intelligente vorstregeling met voorverwarmer garandeert het hoge rendement, ook bij extreem lage buitentemperaturen. Ten opzichte van andere oplossingen voor vorstbeveiliging zorgt het voor een aanvullende besparing op de energierekening.

De beste BENG-score



Het Longfonds strijdt voor gezonde lucht en gezonde longen. Voor en met iedereen. Brink is bedrijfsvriend van het Longfonds en strijdt mee.

Technische gegevens

Toesteltype	Pure induct	Evap
Luchtvolume [m ³ /h]	Maximaal 600	Maximaal 600
Energieverbruik [W]	4	Maximaal 800
Voltage	230 V/ 50 - 60 Hz	230 V/ 50 - 60 Hz
Kanaalaansluiting [mm]	Ø 125 - Ø 250 (m.b.v. verloopstukken)	Ø 150 - Ø 200
H x B x D [mm]	361 x 765 x 393	335 x 344 x 258
Gewicht [kg]	7,1	6
Maximale capaciteit bevochtiging [l/h]		4
Maximaal waterverbruik [l/h]		5
Minimale waterdruk toevoer [bar]		1,5
Waterafvoer		PVC 15 mm slang
Wateraansluiting [mm]		¾"

BRINK

Air for Life

Technische gegevens

Toesteltype	Flair				
	200	300	300 Enthalpie	400	400 Enthalpie
Ventilatiecapaciteit bij 150 Pa [m³/h]	200 (225**)	Maximaal 300	Maximaal 300	Maximaal 400	Maximaal 400
Ecodesign energieklasse*					
• Handmatig	A	A+	A	A	A
• Klok	A	A+	A	A	A
• Centrale vraagsturing	A	A+	A	A+	A
• Lokale vraagsturing	A+	A+	A+	A+	A+
SPI EN-13141-7 [W/m³/h]	0,17	0,14	0,16	0,17	0,17
Temperatuurrendement EN-13141-7 [%]	92,3	93,7	82,3	92,1	80,5
Geluidsvermogen kastuitstraling bij Q _v 70% en 50 Pa [dB]	39	40	40	50	50
Afmeting kanaalaansluiting [mm]	Ø 125	Ø 160	Ø 160	Ø 180	Ø 180
H x B x D versie 4b, L/R [mm]	650 x 600 x 455	650 x 750 x 560	650 x 750 x 560	650 x 750 x 560	650 x 750 x 560
H x B x D versie 2b/2o, L/R [mm]	-	710 x 750 x 560	710 x 750 x 560	710 x 750 x 560	710 x 750 x 560
Gewicht [kg]	29	37	37	37	37
Constant Flow-regeling	✓	✓	✓	✓	✓
Standaard 100%-bypass	✓	✓	✓	✓	✓
Overrulen vraagsturing bij geopende bypass	✓	✓	✓	✓	✓
Ingebouwde voorverwarmer	✓	✓	✓	✓	✓
Aansluitmogelijkheid voor RV-sensor	✓	✓	✓	✓	✓
Aansluitmogelijkheid CO ₂ -sensoren	✓	✓	✓	✓	✓
Aansluitmogelijkheid voor 2-zone vraagsturing	✓	✓	✓	✓	✓
Aansluiting voor Air Control	✓	✓	✓	✓	✓
Aansluiting voor Modbus	✓	✓	✓	✓	✓
Aansluiting voor eBus	✓	✓	✓	✓	✓
Voorzien van Brink Home	✓	✓	✓	✓	✓

Toesteltype	Flair	
	450	600
Ventilatiecapaciteit bij 150 Pa [m³/h]	450	600
Ecodesign energieklasse*	-	-
• Handmatig	-	-
• Klok	-	-
• Centrale vraagsturing	-	-
• Lokale vraagsturing	-	-
SPI EN-13141-7 [W/m³/h]	0,20	0,25
Temperatuurrendement EN-13141-7 [%]	92	92
Geluidsvermogen kastuitstraling bij Q _v 70% en 50 Pa [dB]	-	-
Afmeting kanaalaansluiting [mm]	Ø 200	Ø 200
H x B x D versie 4b, L/R [mm]	800 x 850 x 680	800 x 850 x 680
Gewicht [kg]	-	-
Constant Flow-regeling	✓	✓
Standaard 100%-bypass	✓	✓
Overrulen vraagsturing bij geopende bypass	✓	✓
Ingebouwde voorverwarmer	✓	✓
Aansluitmogelijkheid voor RV-sensor	✓	✓
Aansluitmogelijkheid CO ₂ -sensoren	✓	✓
Aansluitmogelijkheid voor 2-zone vraagsturing	✓	✓
Aansluiting voor Air Control	✓	✓
Aansluiting voor Modbus	✓	✓
Aansluiting voor eBus	✓	✓
Voorzien van Brink Home	✓	✓

* Zie onze website www.brinkclimatesystems.nl voor de volledige technische specificaties volgens Ecodesign.

** Toestelcapaciteit afhankelijk van situatie in te zetten tot 225 m³/h waarbij het gebruik van kanalen van Ø 160 mm in dat geval sterk is aan te bevelen.

BRINK

Air for Life

Technische gegevens

Toesteltype	Renovent Sky			Air
	150	200	300	70
Ventilatiecapaciteit bij 150 Pa [m³/h]	Maximaal 150	Maximaal 200	Maximaal 300	Maximaal 70
Ecodesign energieklassen*				
• Handmatig	-	-	-	A
• Klok	A	A	A	-
• Centrale vraagsturing	A	A	A	-
• Lokale vraagsturing	A+	A	A+	A
SPI EN-13141-7 [W/m³/h]	0,27	0,26	0,24	0,2 (EN-13141-8)
Temperatuurrendement EN-13141-7 [%]	89,3	83,1	84	80 (40 m³/h)
Geluidsvermogen kastuitstraling bij Q _v 70% en 50 Pa [dB]	38	49	44	40
Afmeting kanaalaansluiting [mm]	Ø 125	Ø 160	Ø 150 en 160	-
H x B x D [mm]	198 x 660 x 1000	198 x 660 x 1000	310 x 644 x 1185	398 x 398 x 665
Gewicht [kg]	24,5	24,5	37	12
Constant Flow-regeling	✓	✓	✓	-
Standaard 100%-bypass	✓	✓	✓	✓
Overrulen vraagsturing bij geopende bypass	✓	✓	✓	-
Ingebouwde voorverwarmer	✓	✓	-	✓
Aansluitmogelijkheid voor RV-sensor	✓	✓	✓	✓
Aansluitmogelijkheid CO ₂ -sensoren (Plus)	✓	✓	✓	✓
Aansluitmogelijkheid voor 2-zone vraagsturing	✓	✓	✓	-
Aansluiting voor Air Control	✓	✓	✓	-
Aansluiting voor Modbus met Brink Connect	✓	✓	✓	-
Aansluiting voor Modbus met Plus-print	-	-	-	✓
Aansluiting voor eBus	✓	✓	✓	✓
Geschikt voor Brink Home	✓	✓	✓	✓

* Zie onze website www.brinkclimatesystems.nl voor de volledige technische specificaties volgens Ecodesign.

BRINK

Air for Life

Brink ventilatiesystemen



Gezondheid

Afvoer van schadelijke stoffen, toevoer zuurstofrijke lucht



Wellness

Prettig en gezond wonen



Comfort

Verse lucht zonder tocht of kou



Gemak

Zonder inspanning vertrouwen op gezonde lucht



Duurzaamheid

EPC-winst, besparing op energiekosten en reductie CO₂-uitstoot