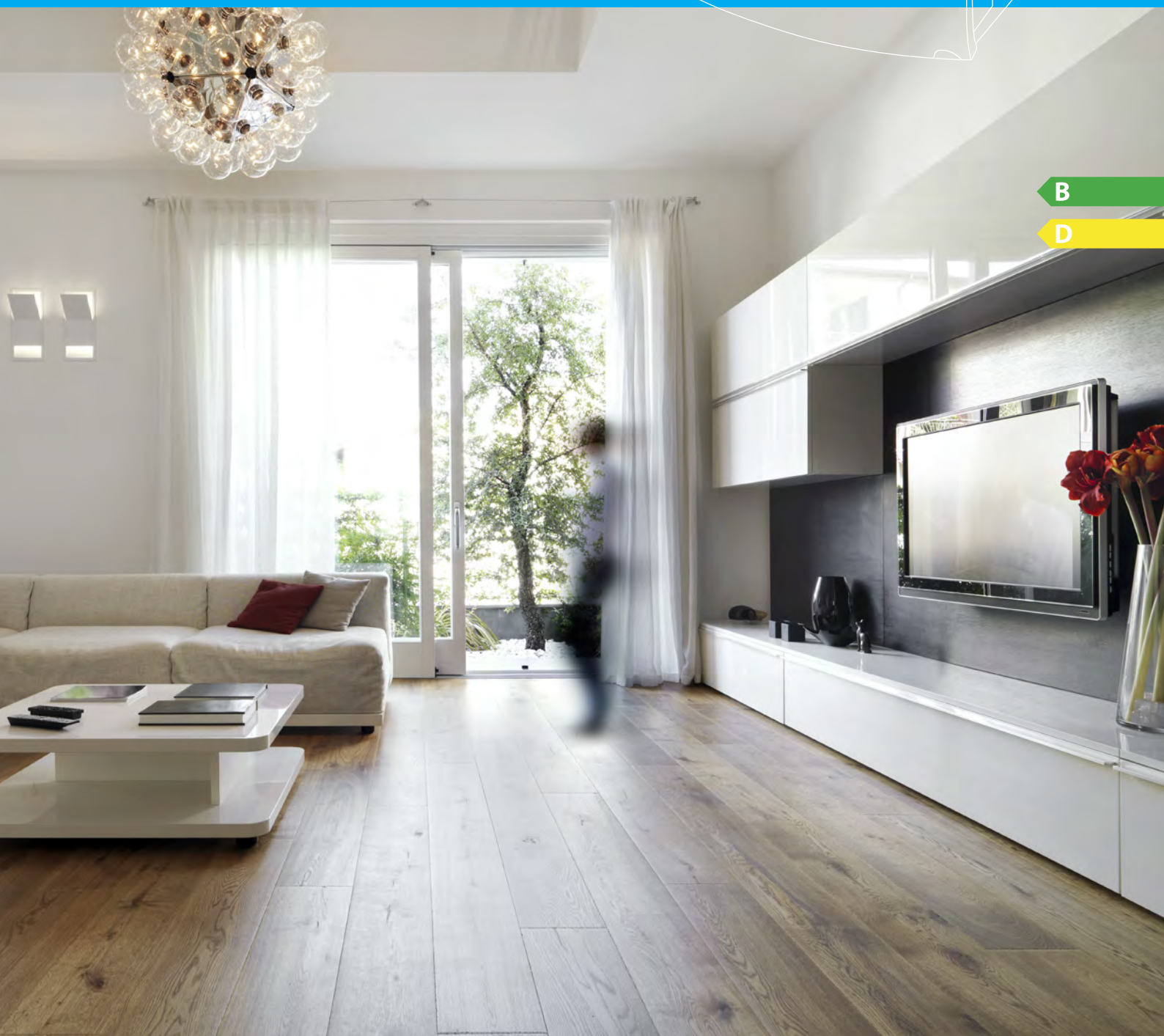
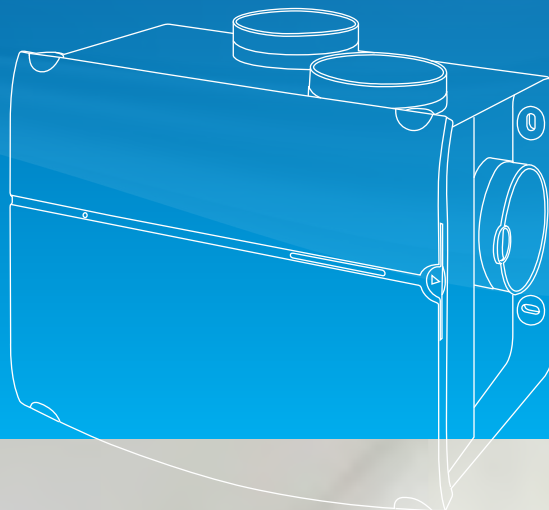


# MVS-15

De zuinigste en stilste  
ventilator  
voor de woningbouw



# MVS-15

## Vraaggestuurde woonhuisventilator



DOOR GEZONDE EN FRISSE BUITENLUCHT CREËREN WE EEN BUITENGEWOON BINNENKLIMAAT IN UW WONING. ENERGIEZUINIGHEID EN COMFORT ZIJN HIERBIJ ALTIJD ONZE UITGANGSPUNTEN.

### Bewezen: de stilste

De MVS-15 woonhuisventilator is de stilste én meest energiezuinige woonhuisventilator in alle standen. Deze ultieme prestaties komen voort uit een aantal doordachte ontwikkelingen. Eén van de belangrijkste is de “Greentech radcall” gelijkstroommotor in een EPP-slakkenhuis! Deze combinatie zorgt voor een zeer geluidsarme werking. Ook de luchtdichtheid en geluiddempende werking is nog eens sterk verbeterd, waardoor de MVS-15 de perfecte balans biedt tussen geluid, energieverbruik en comfort!

### Hoogste EPC-reductie

De MVS-15 heeft een zeer gunstig effect op de EPC. Op [www.orcon.nl/EPC](http://www.orcon.nl/EPC) kunt u precies zien wat de actuele besparing is.

### 90 maanden garantie

Door gebruik te maken van de laatste gelijkstroomtechnieken en optimale toepassing van composietmaterialen in de waaier, is het toestel zeer betrouwbaar en onderhoudsarm. Voor de MVS-15 geldt een garantietermijn van maar liefst 90 maanden na registratie\*.

### Met ingebouwde vochtsensor

De MVS-15 is in meerdere uitvoeringen te verkrijgen: met perilex als randaarde steker, met ingebouwde radiografische

ontvanger inclusief vochtsensor en met of zonder afstandsbediening. Geschikt voor CO<sub>2</sub>-vraagsturing of (nog) niet, de uitvoeringen zijn achteraf eenvoudig aan te passen.

### Alles volgens de regels met de MVS-15RH CO<sub>2</sub>B Max

Om te voldoen aan de huidige regelgeving zijn twee sensoren verplicht: één in de woonkamer en één in de slaapkamer. De MVS-15RH CO<sub>2</sub>B Max voldoet hieraan.

### Laagste effectief vermogen

Dankzij de nieuwe Peutz gelijkwaardigheidsverklaringen mag bij toepassing van dit 2-zonesysteem met 2 of meer Orcon CO<sub>2</sub>-sensoren gerekend worden met een zeer scherpe freg en freg,fan factor:

- C4a+ Orcon MVS-15 systeem met twee CO<sub>2</sub>-sensoren GG: freg 0,51 en freg,fan 0.156
- C4a+ Orcon MVS-15 systeem met twee CO<sub>2</sub>-sensoren NGG: freg 0,50 en freg,fan 0.205
- C4c Orcon MVS-15 systeem met extra CO<sub>2</sub>-sensoren GG: freg 0,49 en freg,fan 0.140
- C4c Orcon MVS-15 systeem met extra CO<sub>2</sub>-sensoren NGG: GG: freg 0,48 en freg,fan 0.148

Het effectief vermogen komt hiermee uit op 2-3 Watt.

- 1 MVS-15RH woonhuisventilator met ingebouwde vochtsensor (RH)
- 2 CO<sub>2</sub> inbouw-bedieningssensor 15RF in slaapkamer(s) (230V)
- 3 CO<sub>2</sub> inbouw-bedieningssensor 15RF in de open keuken
- 4 Geluidsdempers
- 5 Luchtverdeelsysteem
- 6 Dakdoorvoer incl. luchtdichte aansluiting



### Afstandsbediening 15RF

Art. Nr. 21800000

De afstandsbediening 15RF is zeer gebruiksvriendelijk. Door middel van 6 toetsen kiest u in welke stand het toestel draait. Deze opbouw RF-bediening is eenvoudig te plaatsen: door het gebruik van de batterij is het aanbrengen van bekabeling overbodig.



### CO<sub>2</sub> Bedieningssensor 15RF

Art. Nr. 21800045

Met deze handige opbouw bediening met ingebouwde CO<sub>2</sub>-sensor kunt u uw woning van een buitengewoon binnenklimaat voorzien. U kunt sturen op CO<sub>2</sub> en handmatig kiezen voor de gewenste ventilatiestand. Uitbreidbaar met extra CO<sub>2</sub>-ruimtesensoren en RF-afstandsbedieningen.



### CO<sub>2</sub> Ruimtesensor 15RF

Art. Nr. 21800040

U kunt uw ventilatiesysteem uitbreiden met een of meerdere opbouw ruimtesensoren. De sensor zit in dezelfde behuizing als de CO<sub>2</sub> bedieningssensor, maar kent twee opties: een eco-modus (1150 ppm CO<sub>2</sub>) en een comfort regeling (950 ppm) waarbij er op CO<sub>2</sub> gestuurd wordt. Met één knop kunt u snel en eenvoudig de status bekijken.



### CO<sub>2</sub> Bedieningssensor inbouw 15RF

Art. Nr. 21800050

Combineert de functionaliteiten van de 15RF CO<sub>2</sub> sensoren en bedieningen in één. Zo kunt u automatisch laten sturen op CO<sub>2</sub> luchtkwaliteit of handmatig kiezen voor de gewenste ventilatiestand. Deze bediening heeft een energiezuinige en 'buitengewoon goed' CO<sub>2</sub> modus, kan middels een 55mm inbouw afdekraam in de wand geplaatst worden.



### Vochtsensor

In de automatische stand draait de ventilator in de laagste stand en is de standaard in de HRC ingebouwde vochtsensor actief. Als deze constateert dat de vochtigheid snel stijgt, zal het toestel naar een hogere stand schakelen. 15 of 30 minuten na het douchen of koken schakelt het toestel weer naar de lage stand.



### Duo Deal Afstandsbediening 15RF + CO<sub>2</sub> Ruimtesensor 15RF

Art. Nr. 21800145

## SPECIFICATIES

Type	MVS-15R	MVS-15P	MVS-15RH	MVS-15RHB	MVS-15RHBP	MVS-15RHBP + 4xMKL	MVS-15RH CO <sub>2</sub> B	MVS-15RH CO <sub>2</sub> B Max
Artikelnummer	21130005	21120000	21130000	21130020	21130040	21130044	21140010	21140030
Draadloos bedienbaar	○	-	○	●	●	●	●	●
Timer functie	○	-	○	●	●	●	○	○
Vochtsturing	-	■	●	●	●	●	●	●
CO <sub>2</sub> -sturing	○	■	○	○	○	○	●	●
Uitvoering steker	Randaarde	Perilex	Randaarde	Randaarde	Perilex	Randaarde en Perilex	Randaarde	Randaarde
Regelaar/bediening	Excl. bediening 15RF	Excl. CV-3	Excl. bediening 15RF	Incl. bediening 15RF	Incl. bediening 15RF / CV-3	Incl. RF bediening	Incl. CO <sub>2</sub> Bediening	Incl. CO <sub>2</sub> Bediening en CO <sub>2</sub> Ruimtesensor
Max. luchtopbrengst bij 200/100 Pa	435/600 m <sup>3</sup> /h	435/600 m <sup>3</sup> /h	435/600 m <sup>3</sup> /h	435/600 m <sup>3</sup> /h	435/600 m <sup>3</sup> /h	435-200/ 560-100 m <sup>3</sup> /h	435/600 m <sup>3</sup> /h	435-200/ 560-100 m <sup>3</sup> /h
Energielabel	E*	E*	D	D	D	D	B	B
Ecodesign 2018 Plug & Play	Nee	Nee	Ja	Ja	Ja	Ja	Ja	Ja

● Standaard      ○ Optioneel      - Niet leverbaar      ■ Optioneel bedraad

\* Voor toekenning van energielabel D in de woningbouw is het plaatsen van een extra sensor noodzakelijk.

## EEN SELECTIE UIT DE TOEBEHOREN



CV-3 schakelaar inbouw



CV-3 schakelaar opbouw



Perilex steker



EFF-125 Afzuigventiel



MKL Afvoerventiel

## TECHNISCHE GEGEVENS

Op deze pagina's zijn de technische gegevens van de MVS-15 weergegeven. Voor deze gegevens geldt dat de luchtvolumemetingen zijn uitgevoerd volgens ISO 5801 en de geluidsmetingen volgens ISO 3741. Genoemde standaarden worden benoemd in NEN-EN 13053. Geluid meetgegevens worden conform de VLA (Vereniging Leveranciers van Luchttechnische Apparaten) weergegeven in het A-gewogen geluidsvermogen (LwA), niet te verwarren met het lagere LpA (geluidsdruk). Hieronder staan de technische gegevens voor de verschillende standen van de MVS-15 en een overzicht met ontwerpwaarden die nodig zijn voor het ontwerp van een ventilatiesysteem. De ventilatieproducten van Orcon voldoen aan de Europese Ecodesign eisen.

Stand	Curve	Lucht-opbrengst	Externe opvoerhoogte	Opgenomen vermogen	Opgenomen Stroom	Cos $\varphi$	Geluidsvermogen aanzuigzijde	Geluidsvermogen toestel behuizing
	Instelling	Qv	Pf	Pe	In		LwA	LwA
	[Nummer]	[m <sup>3</sup> /h]	[Pa]	[Watt]	[A]	[Cos $\varphi$ ]	[dB(A)]	[dB(A)]
Afwezig	0	38	4	2	0,05	0,24	24	28
Laag	1a	45	5	2	0,05	0,25	24	28
Laag	2a	78	12	3	0,05	0,27	27	29
Midden	3a	150	46	7	0,09	0,34	41	37
Midden	4a	171	62	9	0,12	0,36	44	39
Midden	5a	216	100	15	0,18	0,39	49	43
Midden	6a	222	101	16	0,18	0,39	49	43
Midden	7a	245	123	20	0,22	0,41	53	46
Midden	8a	270	150	27	0,28	0,43	55	49
Midden	9a	293	176	32	0,33	0,43	57	51
Midden	10a	295	178	33	0,33	0,44	57	51
Hoog	11a	245	123	20	0,22	0,41	53	46
Hoog	12a	312	198	38	0,37	0,44	60	53
Hoog	13a	318	208	40	0,39	0,45	63	53
Hoog	14a	342	241	50	0,47	0,46	64	55

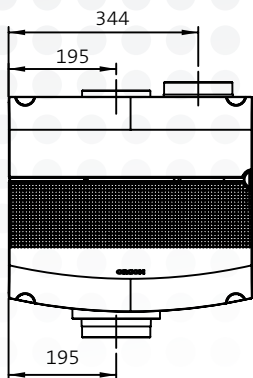
### Ontwerpgegevens lage kanaalweerstand

Stand	Curve	Lucht-opbrengst	Externe opvoerhoogte	Opgenomen vermogen	Opgenomen Stroom	Cos $\varphi$	Geluidsvermogen aanzuigzijde	Geluidsvermogen toestel behuizing
	Instelling	Qv	Pf	Pe	In		LwA	LwA
	[Nummer]	[m <sup>3</sup> /h]	[Pa]	[Watt]	[A]	[Cos $\varphi$ ]	[dB(A)]	[dB(A)]
Midden	3a	105	70	7	0,09	0,34	40	38
Midden	4a	106	100	9	0,11	0,35	43	38
Midden	5a	217	100	16	0,18	0,39	49	44
Midden	8a	315	100	26	0,29	0,42	57	52
Hoog	10a	359	100	33	0,34	0,43	60	54

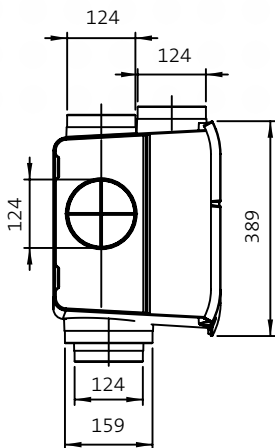
### Ontwerpgegevens hoge kanaalweerstand

Midden	5a	148	150	15	0,17	0,39	48	43
Midden	8a	272	150	27	0,28	0,42	56	50
Midden	10a	319	150	33	0,33	0,43	59	52
Hoog	13a	361	150	40	0,40	0,44	63	54

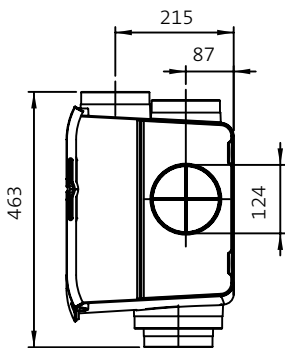
# MAATVOERING



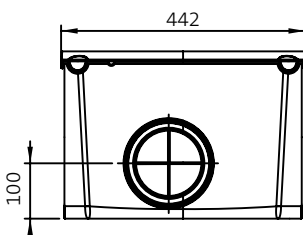
Vooranzicht



Zijaanzicht links



Zijaanzicht rechts



Bovenaanzicht

## WAT MAAKT DE MVS-15 ONDERSCHIEDEND?

- Bewezen de stilste en zuinigste in alle ventilator standen!
- Hoogste EPC reductie
- 90 maanden garantie na registratie
- Met ingebouwde vochtsensor (H)
- Maximale lucht opbrengst van 435 m<sup>3</sup>/h bij 200 Pa
- 28 instelmogelijkheden in keuze luchtdebiet
- Onderaansluiting voorzien van Ø 160 of Ø 125!

### Eenvoudig en voordelig renoveren

Met het renovatiepakket 'MVS-15RHBP + 4xMKL' maken wij het u makkelijk.

Dit pakket bevat: een randaarde en Perilex steker, een RF bediening en 4 MKL 100/125 afzuigventielen.



\* Zie de voorwaarden op [www.orcon.nl](http://www.orcon.nl)

*“Met onze slimme ventilatieoplossingen zorgen wij voor een buitengewoon binnenklimaat in woningen, kantoren, scholen, enzovoort.”*

Heel Nederland aan de schone lucht. Dat jagen wij aan. De Orcon ventilatie verbetert de luchtkwaliteit in onze huizen en gebouwen. Zodat iedereen gezond kan wonen, leren, en werken. Elke dag weer werken wij aan nieuwe innovaties om onze ventilatiesystemen naar een hoger niveau te brengen. En door met je mee te denken weten wij er samen meer uit te halen.

Dat doen we wel met beide benen op de grond want om doelen te realiseren moet je realistisch zijn. Om het leven voor miljoenen Nederlanders aangenamer en gezonder te maken. Maar ook om een betere wereld achter te laten voor de toekomstige generaties. Daarom worden onze producten op een verantwoorde manier geproduceerd in Nederland. Voor heel Nederland.

#### **Maatschappelijk verantwoord ondernemen**

Een buitengewoon binnenklimaat betekent ook aandacht voor het buitenklimaat. We voelen ons dan ook verantwoordelijk voor mens en milieu. Zo passen we in de ontwikkeling van onze producten zoveel mogelijk recyclebare materialen toe en maken we in ons productieproces gebruik van mensen uit de sociale werkvoorziening.

#### **Groupe atlantic Nederland BV**

Landjuweel 25, 3905 PE Veenendaal | Postbus 416, 3900 AK Veenendaal  
t +31 (0)318 54 47 00 | [verkoop.nl@groupe-atlantic.com](mailto:verkoop.nl@groupe-atlantic.com) | [www.orcon.nl](http://www.orcon.nl)



**ORCON**