



**ubbink**

## MultiVent ventilatieprogramma



**➤ Voor een gezond binnenklimaat  
en verhoogd wooncomfort!**

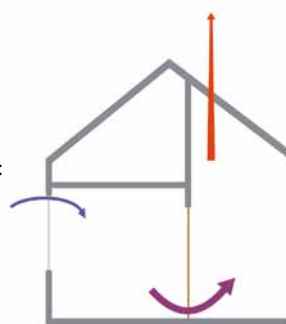
# ▶ OPTIMALE VENTILATIE VOOR EEN GEZOND BINNENKLIMAAT!

Voor een gezond binnenklimaat is optimale ventilatie onmisbaar. Het zorgt voor toevoer van verse lucht (zuurstof) en afvoer van CO<sub>2</sub>, radon, stofdeeltjes, vocht en ongewenste geuren. Gebrekkige ventilatie tast de kwaliteit van lucht aan en kan nadelige gevolgen hebben voor de levensduur van uw woning en de gezondheid van uw bewoners. Onderzoek (TNO en TU Delft) wijst uit dat het slecht is gesteld met de luchtkwaliteit in de gemiddelde woning. Bewoners kunnen ziek worden, astmklachten en allergieën krijgen, zo constateert de GGD. Ubbink biedt het unieke MultiVent ventilatieprogramma dat een oplossing biedt voor kwetsbare ruimten, zoals het toilet, de keuken, badkamer, wasmachine opstelruimte en uw zolder. U kunt kiezen uit oplossingen voor natuurlijke, hybride en mechanische ventilatie. Ook is er een gecombineerde uitvoering met een dubbele ventilatieafvoer, waardoor u de afvoer van mechanische ventilatie kunt combineren met bijvoorbeeld een wasdroger. Tot slot is er een variant die ruimtes, bijvoorbeeld uw afgesloten zolderruimte, voorziet van verse lucht. MultiVent zorgt voor een gezond binnenklimaat en verhoogt de levensduur van uw woning en het wooncomfort!

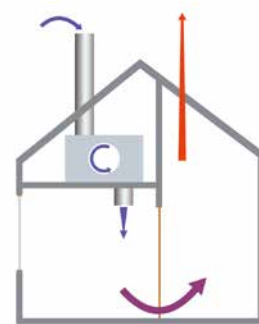
## ▶ Ventilatieproblemen in bestaande woningen

Slechte ventilatie in bestaande woningen geeft nogal eens problemen. Symptomen hiervan zijn bijvoorbeeld:

- Schimmelvorming in badkamers
- Langdurige condensatie op ramen
- Schimmelvorming bij koudebruggen
- Gezondheidsklachten
- Hoge concentraties CO<sub>2</sub> en (fijn)stofdeeltjes



Ventilatiesysteem A

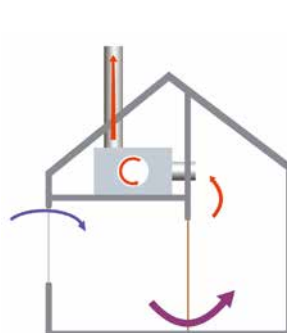


Ventilatiesysteem B

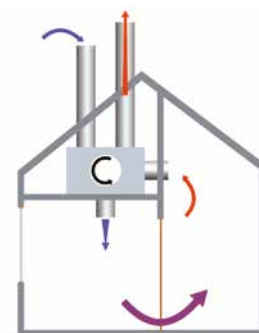
## ▶ Ventilatiesystemen

In Nederland kennen we vier verschillende ventilatiesystemen:

- A** natuurlijke toevoer - natuurlijke afvoer
- B** mechanische toevoer - natuurlijke afvoer
- C** natuurlijke toevoer - mechanische afvoer
- D** mechanische toevoer - mechanische afvoer



Ventilatiesysteem C



Ventilatiesysteem D

Met het Ubbink MultiVent programma heeft u oplossingen voor de ventilatiesystemen A en C.

## ➤ MultiVent programma

Naast de vertrouwde MultiVent Basis voor natuurlijke ventilatie (systeem A) en de MultiVent Hybride (systeem C) voor 'natuurlijk in combinatie met mechanisch', biedt Ubbink voor mechanische ventilatie; de MultiVent 5V en de MultiVent 5V Combi. De MultiVent 5V Combi heeft een extra afvoer voor bijvoorbeeld de aansluiting van een wasdroger. Tot slot biedt het MultiVent programma een zelfregelende ventilatiecombinatie voor een gecontroleerde natuurlijke toevoer van verse lucht in ruimtes onder een hellend dak; de MultiVent Zolderventilatie. Hiermee biedt Ubbink een totaalpakket voor ventilatie.

## ➤ MultiVent Basis

### Natuurlijke afvoer

De MultiVent Basis Dakdoorvoer vormt de basis voor de MultiVent Hybride en MultiVent Zolderventilatie. Hij heeft als unieke eigenschap dat hij 24 uur per dag trekbevorderend werkt. Onder vrijwel alle weersomstandigheden wordt lucht afgevoerd uit de woning. Dé oplossing voor vochtproblemen in bestaande woningen waar met name systeem A (natuurlijke toevoer en natuurlijke afvoer) van toepassing is.

Het bovendakse deel van de MultiVent is voorzien van een slimme constructie: een opvangsysteem dat ervoor zorgt dat condens niet in het ventilatiekanaal kan terugstromen. Nadat de afgekoelde lucht in de buis is gecondenseerd, wordt het vocht naar buiten afgevoerd.



Deze uitmondingsconstructie is windstabiliserend, trekbevorderend en kent een extreem lage stromingsweerstand (1 Pa bij 225 m<sup>3</sup>/h). De MultiVent Basis Dakdoorvoer is er voor zowel platte daken (met een plakplaat) als voor hellende daken (met een dakdoorvoerpan) en is leverbaar in de kleuren zwart, terracotta en natuurrood en in twee maatvoeringen.



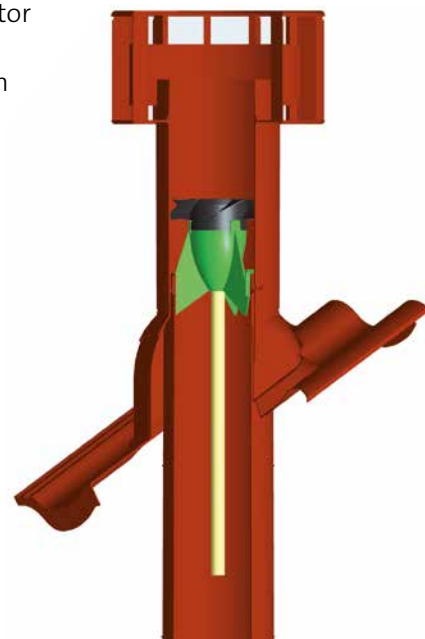
### Complete oplossing

De MultiVent Basis Dakdoorvoer is toepasbaar voor de badkamer, het toilet en de keuken of als afvoer voor wasemkap of wasdroger. Hij voldoet aan alle geldende eisen en randvoorwaarden. U combineert deze dakdoorvoer met het Hybride luchtafvoerrozet 125 om voldoende toevoer te garanderen.

## ➤ MultiVent Hybride

### Natuurlijk als het kan, mechanisch als het moet!

De MultiVent Hybride bestaat uit onze beproefde MultiVent Basis Dakdoorvoer met daarin (buitendaks) een ventilator voor extra ventilerend vermogen op momenten dat het vereist is. Doordat de ventilator buiten de woning is gepositioneerd, is de aanzuigende werking maximaal maar het geluid minimaal! Deze ventilator is ook achteraf van binnenuit aan te brengen.



### 100% optimaal binnenklimaat

De natuurlijke ventilatie functioneert continu, de mechanische ventilatie wordt alleen geactiveerd op die momenten en plaatsen waar het gewenst is. Zo zorgt de MultiVent Hybride tegen minimale kosten voor een 100% optimaal binnenklimaat. De ventilator is eenvoudig aan te sluiten en kan handmatig of automatisch worden geschakeld. Wanneer de ventilator niet ingeschakeld is, blijft er nóg 80% van de natuurlijke trek over.

### Eenvoudig en efficiënt

Geheel conform het Bouwbesluit voldoet de MultiVent Hybride aan de benodigde ventilatiecapaciteit voor de keuken (75 m<sup>3</sup>/h), de badkamer (50 m<sup>3</sup>/h) en het toilet (25m<sup>3</sup>/h).

## ➤ MultiVent 5V

De MultiVent 5V is ontwikkeld voor de nieuwste mechanische afvoersystemen (systeem C) en is klaar voor de toekomst. Door de stabiele weerstand werkt deze ventilatie doorvoer onder alle windomstandigheden perfect. De MultiVent 5V is aan te sluiten op het gangbare luchtkanaal met aansluitdiameter 125 mm. Mede dankzij de speciaal gepatenteerde condens en regenwater afvoerende spiraaltechniek is de doorvoer 30% compacter in vergelijking met andere modellen op de markt. Dit maakt de MultiVent 5V slank en bovendien logistiek zeer aantrekkelijk. De dakdoorvoer is beschermd tegen inregenen en geschikt voor nieuwbouw en renovatie. Deze dakdoorvoer heeft een gematigde trekkende werking en een lage eigen weerstand van 7,3 Pa bij een debiet van 225 m<sup>3</sup>/h. Door horizontale uitworp van 'vieze' lucht ontstaat er minder neerslag op het dak.



## ➤ MultiVent 5V Combi

### Optimale combinatie

De MultiVent 5V Combi Dakdoorvoer is uitgerust met een dubbele ventilatieafvoer Ø 125 mm, waardoor de afvoer van mechanische ventilatie en de afvoer van bijvoorbeeld een wasdroger gecombineerd kunnen worden in één dakdoorvoer.

### Onderdeel van de 5-serie

De MultiVent 5V en 5V Combi maken deel uit van de 5-serie, een complete lijn dakdoorvoeren met een uniek design. Deze generatie slimme doorvoeren van Ubbink biedt een oplossing voor rookgasafvoer voor de HR ketel, mechanische ventilatie, rioolontluchting of combinaties daarvan en kenmerkt zich niet alleen door veiligheid en duurzaamheid, maar ook door installatiegemak. Als u kiest voor de 5-serie van Ubbink, kiest u voor optimale prestatie met een zelfde unieke uitstraling op uw dak! Kijk voor alle onderdelen van de 5-serie op [www.ubbink.nl/5serie](http://www.ubbink.nl/5serie).

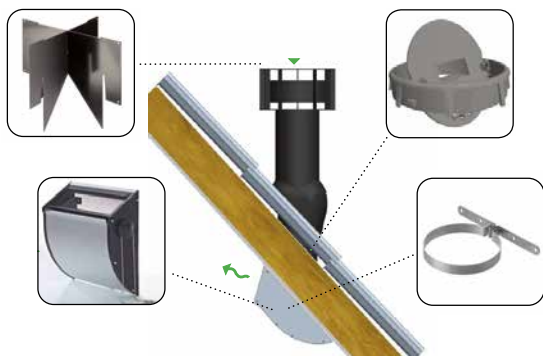


## ➤ MultiVent Zolderventilatie

Wanneer het wenselijk is om de zolder te ventileren, is de MultiVent Zolderventilatie dé oplossing. Met een minimale investering en een eenvoudige installatie zorgt deze voor een gezond binnenklimaat en meer comfort.

### Luchttoevoer onder hellende daken

De MultiVent Zolderventilatie is een zelfregelende ventilatiecombinatie voor een gecontroleerde natuurlijke toevoer van verse lucht in ruimtes onder een hellend dak. De MultiVent Zolderventilatie is geschikt voor alle Ubbink Dakdoorvoerpannen 131 en dakhellingen van 5° tot 55°. De combinatie bestaat uit een MultiVent Basis Dakdoorvoer met glijschaal, met een zelfregelende klep en een geluiddempend binnenrooster. Door de kruiskap met bijgeleverde binnenbak gaat deze versie functioneren als toevoer in plaats van afvoer. De zelfregelende klep zorgt voor een constant debiet.



## ➤ Standaard verlengd!

Steeds vaker wordt de installateur geconfronteerd met steilere daken. Daar komen de dikkere dakpakketten als gevolg van de scherpere eisen aan de thermische schil nog eens bij. Voor daken geldt een Rc-waarde van minimaal 6,0 m<sup>2</sup>K/W. Maar in bepaalde situaties wordt ook al gerekend met een Rc-waarde van 8,0 m<sup>2</sup>K/W of zelfs 10 m<sup>2</sup>K/W. Dit vraagt om langere doorvoeren. Daarom zijn alle dakdoorvoeren van het Ubbink MultiVent ventilatieprogramma standaard verlengd.

## ➤ Luchtdicht aansluiten

### Luchtdicht Dakdoorvoermanchet

Het Luchtdicht Dakdoorvoermanchet van Ubbink vormt een luchtdichte afsluiting voor dakdoorvoeren en realiseert energiebesparing, voorkomt vochtschade en verbetert het binnenklimaat. Het is gemakkelijk te verwerken en voorkomt door de goede afsluiting dat u met PUR en kit in de weer moet! Het Dakdoorvoermanchet is ook achteraf toe te passen.



## ➤ Perfecte bevestiging

### Hellend dak

#### Universele Ubiflex Dakdoorvoerpan 15°-55°

Met de Universele Ubiflex Dakdoorvoerpan 15°-55° van Ubbink heeft u dé oplossing voor alle gangbare dakhellingen! Deze unieke pan, inclusief schaal, is geschikt voor ieder type pan en ieder type dakdoorvoer in de diameters 125 en 131 mm. Eén product voor meer dan 98% van alle toepassingen (hellingshoeken). Makkelijker kan Ubbink het niet voor u maken!



### **Plat dak**

#### **WaterpRoof Plakplaat**

Met de Ubbink WaterpRoof Plakplaat met geïntegreerd rozet maakt u eenvoudig een 100% waterdichte aansluiting op het platte dak. Deze plakplaat is speciaal ontwikkeld voor dakdoorvoeren op het platte dak met een PVC, EPDM of bitumen dakbedekking. Niet-waterdichte aansluitproblemen zijn nu opgelost! Ook voor de standaard aluminium plakplaten (zonder geïntegreerd rozet) bent u bij Ubbink aan het juiste adres.



### **Beugelen was nog nooit zo makkelijk!**

#### **Dakbeschotbeugel 100-131 PP**

Om te voorkomen dat, bijvoorbeeld bij storm, uw dakdoorvoer los raakt en voor gevaarlijke situaties kan gaan zorgen, is veilige montage een must. Met de unieke kunststof dakbeschotbeugel van Ubbink is dat heel eenvoudig! Doordat de beugel een zwenkend gedeelte heeft, positioneert, tekent, boort en bevestigt u de beugel eenvoudig aan het dakbeschot. Vervolgens sluit u de beugel om uw dakdoorvoer. Deze beugel is ook achteraf te plaatsen en sluit naadloos aan op het Ubbink Luchtdicht Doorvoermanchet. De beugel is verkrijgbaar in wit en zwart en toepasbaar op het hellende dak en plafond.



### **➤ BIM gereed**

Alle varianten van het MultiVent ventilatieprogramma zijn BIM gereed!

### **➤ Productadvies op maat**

Heeft u nog vragen over het MultiVent ventilatieprogramma of zoekt u een oplossing voor een specifieke toepassing? De specialisten van Ubbink adviseren u graag. Voor directe telefonische ondersteuning belt u de Ubbink Productadvieslijn 0313 480 300, bereikbaar van maandag t/m vrijdag van 08.00 tot 17.00 uur. U kunt uw vraag ook per e-mail stellen via [productadvieslijn@ubbink.nl](mailto:productadvieslijn@ubbink.nl). Onze experts denken graag met u mee!



**Ubbink, dat werkt wel zo makkelijk!**

Ubbink BV  
Postbus 26  
6980 AA Doesburg  
T (0313) 480 380  
F (0313) 473 942  
[verkoop@ubbink.nl](mailto:verkoop@ubbink.nl)