

Vent-Axia

Vent-Axia

Multihome

www.vent-axia.nl

Vent-Axia





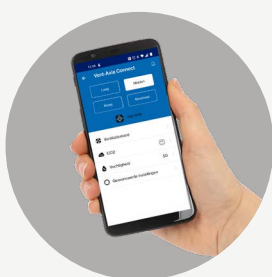
Eigenschappen & Voordelen

- Hoge luchtopbrengst: door het aerodynamische slakkenhuis en krachtige energiezuinige motor, levert de ventilator een maximaal luchtdebiet van 368m³/h bij 150Pa
- Energiezuinige gelijkstroom ventilatoren.
- Zeer geschikt voor renovatie. De unit is direct uitwisselbaar met diverse units van andere merken in de vervangmarkt.
- Zeer eenvoudig te bedienen middels de RF bediening en app (bij advance).
- Eenvoudig in te regelen middels het display en de app (bij advance).
- CO₂, temperatuur en/of vochtsturing mogelijk.
- Snelle en eenvoudige installatie. De unit kan verticaal en horizontaal op wand en plafond gemonteerd worden en is voorzien van 4 woningaansluitingen waarvan 2 onder aansluitingen.
- Voorzien van interne vochtsensor en CO₂-sensor (CO₂-sensor bij de Multihome Advance CO2)
- Temperatuur, vocht en CO₂ (indien CO₂ sensor gekoppeld is) kunnen via het display of de App uitgelezen worden.

Bedieningsmogelijkheden



In te regelen middels het display



Bedienen en in te regelen middels app via bluetooth (bij advance)



Bedienen middels RF bediening

B

Vent-Axia

Multihome

Ontworpen voor gemak bij installatie en gebruik.

Krachtige en stille woonhuis ventilator

De Vent-Axia Multihome is een stille en energiezuinige mechanische woonhuis-ventilator met 4 aansluitingen van 125mm voor het direct aansluiten van vaste of flexibele ventilatiekanalen met een diameter van 125mm. De ventilator levert een luchtdebiet van 300m³/h of 368 m³/h bij 150Pa (afhankelijk van het type).

De Multihome woonhuisventilator is uitgerust met een display en kan draadloos bediend worden door middel van de 4 standenschakelaars, CO₂, vocht- en/of temperatuursensoren. De Multihome woonhuisventilator is verkrijgbaar met eurostekker en perilexstekker afhankelijk van het type.

Één op één uitwisselbaar

De Multihome is ontwikkeld voor toepassing bij zowel nieuwbouw projecten als voor renovatie projecten. Speciaal voor de renovatiemarkt zijn er speciale varianten verkrijgbaar die direct uitwisselbaar zijn met andere units in de vervangmarkt. Geen verandering in aansluitingen van voeding of perilex nodig. Door de vier 125mm aansluitingen is het uitwisselen en aansluiten van de Multihome snel gedaan.

Ventileren hoe en wanneer u het wilt

Met de bedieningsmogelijkheden van de Vent-Axia Multihome kunt u ventileren hoe en wanneer u het wilt. De Multihome is verkrijgbaar in diverse uitvoeringen. De woonhuisventilator is uitgerust met een display en kan zowel draadloos als bedraad (Advance) bediend worden door middel van 4 standenschakelaars, CO₂, vocht- en/of temperatuursensoren. Ook een aanwezigheidsensor kan gekoppeld worden. De Advance modellen kunt u via bluetooth bedienen met de Vent-Axia Connect-App

Vent-Axia®

+ - Mode

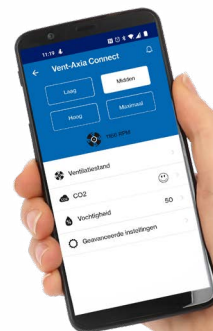


Duurzaam ventileren

Omdat de klimaatverandering en duurzaamheid voor ons een erg belangrijk thema zijn, zetten we hier zoveel mogelijk op in. Alle Multihome units zijn gemaakt van gerecycled materiaal waardoor we kunststof een nieuw leven geven. We verwerken hiervoor bijvoorbeeld het plastic afval van een koelkastenfabrikant tot nieuwe kunststof delen voor onze Multihomes. Zo komt dit niet op de afvalberg terecht en dragen we ons steentje bij aan een beter klimaat.

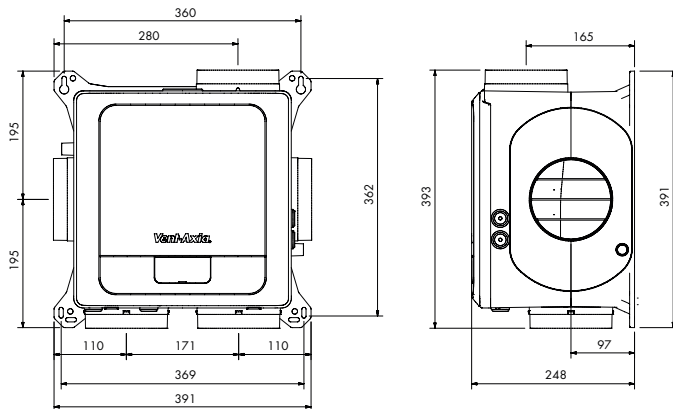
Communicatie met app via Bluetooth

De Advance modellen uit de Multihome series zijn ook via bluetooth te bedienen met de Vent-Axia Connect-App. Hierdoor is er een directe communicatie met de unit. Dit zorgt voor een eenvoudige inbedrijfstelling via smartphone of tablet en meer comfort voor de installateur en de eindgebruiker. De verschillende instellingen zijn eenvoudig aan te passen en de status van de unit is te monitoren in de app. Ook worden via de app serviceberichten getoond.



Technische gegevens

Afmetingen (mm)

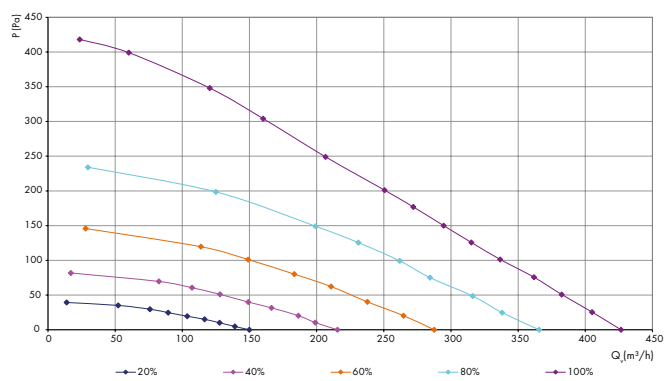


Technische specificaties

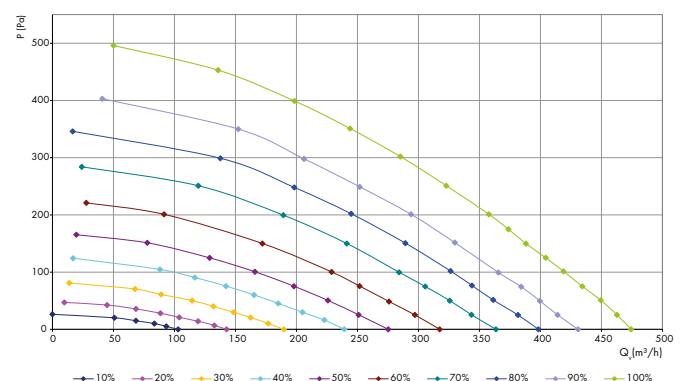
	Multihome BEP Multihome BPC Multihome BPD	Multihome EEP Multihome AEP Multihome AEC
Spanning	230V	230V
Vermogen	43W	52W
Debiet (laag)	80 m ³ /h	80 m ³ /h
Debiet (hoog)	300 m ³ /h - 150Pa	368 m ³ /h - 150Pa
Min geluidsniveau @ 3m (hoog)	46,4 dB(A) - 300m ³ /h	50,7 dB(A) - 368m ³ /h
Bescherming	IPX2	IPX2
Radio frequency	868 MHz	868 MHz
Veiligheidsklasse EN61140	II	II

Grafiek

Multihome BEP, BPC, BPD



Multihome EEP, AEP, AEC



Uitvoeringen

Mechanische woonhuisventilatie



MV Box basic 300m³/h met eurostekker

Type Artikelnummer
Multihome BEP 8000001425

MV Box basic 300m³/h perilex fase L3

Type Artikelnummer
Multihome BPC 8000001426

MV Box basic 300m³/h perilex fase L1

Type Artikelnummer
Multihome BPD 8000001427



MV Box basic 368m³/h eurostekker

Type Artikelnummer
Multihome EEP 8000001428

MV Box advance 368m³/h eurostekker

Type Artikelnummer
Multihome AEP 8000001175

MV Box advance CO2 368m³/h eurostekker

Type Artikelnummer
Multihome AEC 8000001177

Accessoires

Schakelaars



4-standenschakelaar draadloos batterij

Type Artikelnummer
SSU-B 8000001179
SSU-BZ 8000001413



4-standenschakelaar draadloos

Type Artikelnummer
SSU-R 8000001278
SSU-RZ 8000001412



4-standenschakelaar bedraad

Type Artikelnummer
SSU-W 8000001279
SSU-WZ 8000001414

Sensoren



Temperatuur, vocht en CO2-sensor draadloos of bedraad

Type Artikelnummer
CO2M 8000001180



Temperatuur en vochtsensor draadloos of bedraad

Type Artikelnummer
HUMM 8000001181



Temperatuur en vochtsensor draadloos batterij

Type Artikelnummer
HUMB 8000001276



PIR-sensor draadloos of bedraad

Type Artikelnummer
PIRM 8000001182



Vent-Axia

Tel: 0497 74 50 90

Info@vent-axia.nl | www.vent-axia.nl

V1.1 (2022-07)