

zehnder

always the
best climate

Zehnder ComfoSpot 50

Decentrale balansventilatie-unit voor individuele kamers



Zehnder ComfoSpot 50

Decentrale balansventilatie-unit voor individuele kamers

Belangrijkste kenmerken

- Decentrale WTW tot 50 m³/h
- Flexibel in de ruimte te plaatsen door verwisselbaar display
- Zeer klein front in de kamer
- Handmatige bediening in 4 standen
- Automatische regeling op basis van CO₂ mogelijk
- Voorzien van enthalpiewisselaar
- Energiezuinige gelijkstroommotoren
- Zeer stil door geluiddempende behuizing
- Passend in elk interieur, overschilderbare fronten
- Gemakkelijke en snelle installatie



Algemeen

De Zehnder ComfoSpot 50 is een decentrale WTW-unit, met warmte- en vochtterugwinning. De unit wordt gebruikt voor de ventilatie van een enkele ruimte. Door de uiterst kleine afmetingen is deze bijzonder geschikt voor renovatietoepassingen. Daarnaast kan de ComfoSpot 50 gecombineerd worden met onze andere ventilatieoplossingen voor gebruik in de nieuwbouw. Standaard is de unit voorzien van een enthalpiewisselaar. Dit zorgt voor een hoge warmte- en vochtterugwinning en daardoor voor een comfortabel woonklimaat.

Typen

De ComfoSpot 50 is in verschillende uitvoeringen leverbaar. De standaard uitvoering heeft een binnen- en buitenfront van overschilderbaar kunststof. De RVS uitvoering heeft

een buitenfront wat gemaakt is van RVS, het binnenfront is gemaakt van overschilderbaar kunststof.

Regeling

Er kan gekozen worden voor automatische regeling op CO₂, vocht of handmatige bediening.

Wisselaar

De enthalpiewisselaar is het hart van de unit. Hij is gepositioneerd in de muurdoorvoer. Een enthalpiewisselaar is een wisselaar die behalve warmte ook vocht terugwint. Het zorgt voor de warmterugwinning van 82% en een vochtterugwinning van 70%. De wisselaar is voorzien van een speciaal membraam wat zorgt voor de overdracht van vocht zonder dat er sprake is van geuoverdracht. Door toepassing van de enthalpiewisselaar komt er geen condens vrij. Hierdoor is er geen condensafvoer nodig. De unit

kan volledig horizontaal gemonteerd worden. Doordat er geen condens ontstaat blijft de buitengevel schoon en droog.

Vorstregeling

Door de enthalpiewisselaar blijft de unit tot -5°C normaal draaien. Wanneer de buitentemperatuur tussen de -5°C en de -15°C komt, wordt de vorstregeling geactiveerd. Deze regeling vermindert de toevoerlucht en voorkomt daardoor bevriezing van de unit. Onder de -15°C gaat de unit in de standby modus. Dit wordt geregeld door een temperatuursensor. Vanuit stand by gaat de unit automatisch weer werken als de temperatuur dit toelaat.

Zehnder ComfoSpot 50

Ventilatoren

De unit verzorgt continu zowel de toevoer van lucht als de afvoer van lucht. De ventilatoren worden aangedreven door energiezuinige gelijkstroom motoren. De hoge kwaliteit ventilatoren zijn uitgerust met een weerstand tegen windbelasting. Doordat de ventilatoren in een geluiddempende behuizing in de muur zitten is het geluidsniveau in de kamer zeer laag.

Filter

Standaard wordt de ComfoSpot 50 geleverd met een G4/ISO Coarse filter in de afvoerlucht en een G4/ISO Coarse filter in de toevoerlucht. Optioneel is een F7/ISO ePM1 filter leverbaar. Het display geeft een filtermelding. De filters kunnen vervangen worden zonder gebruik van gereedschap.

Display

Voor ComfoSpot 50 kan gekozen worden of het display aan de onderzijde of aan de bovenzijde wordt bevestigd. Op het display kunnen de handmatige of automatische standen worden geselecteerd. Daarnaast kan er gekozen worden voor alleen luchttoevoer of alleen luchtafvoer. Bedrijfsmodus, filtermelding en storingsmelding worden weergegeven



Afbeelding 1.0: Display

Installatie

De installatie van de ComfoSpot 50 is eenvoudig en snel. Op onze website is hier een instructiefilm over te zien. Bij renovaties kan er een kerngat worden geboord van 340 mm doorsnede. Hierin kan de ronde mantelbuis worden geplaatst. De buitendiameter van deze mantelbuis is 315 mm. Bij nieuwbouw kan er gekozen worden voor een vierkante mantelbuis van 360 bij 360 mm. Door de enthalpiewisselaar is er geen condensafvoer nodig en kan er horizontaal geboord worden. De unit wordt aan de kamerzijde geïnstalleerd. Aan deze zijde zit een 230V aansluiting achter het front. Het weerbestendige front aan de buitenzijde wordt gemonteerd aan de geïsoleerde luchtdoorvoer.

Onderhoud

De onderhoudswerkzaamheden zijn gemakkelijk uit te voeren. De filters kunnen zonder gereedschap uit de unit worden getrokken. De enthalpiewisselaar kan ook uit de unit worden getrokken en gereinigd worden met water. De onderhoudscyclus en verdere onderhoudsinformatie zijn opgenomen in de handleiding.

Zehnder ComfoSpot 50

Technische gegevens

zie tabel 1.0, 2.0, 3.0.

	Luchthoeveelheid m ³ /h	Kastuitstraling dB(A) op 3 m	Kastuitstraling dB(A) op 1 m	Warmterugwinning %**	Vochtterugwinning %	Opgenomen vermogen Watt
Stand-by	0	0	0			< 1
Stand 1	15	5,2	14,7	85	74	5
Stand 2	25	14,7	24,2	76	58	7
Stand 3	40	23,2	32,7	66	46	12
Stand 4	50	29,0	38,5	62	44	15

Tabel 1.0: Instellingen ComfoSpot 50

Afmetingen	
Binnen- en buitenfront (BxHxD)	380 x 376 x 50 mm
Dikte buitenmuur	335 tot 600 mm
Mantelbuis onverkort	Diameter 315 mm, lengte 600mm
Kerngatboring	Diameter ca. 340 mm
Gewicht	7 kg

Tabel 2.0: Afmetingen ComfoSpot 50

Specificaties	
Elektrische aansluiting	230 VAC/50-60Hz
Beschermingsklasse	II (veilige laagspanning)
Beschermingsgraad	IP 11
Behuizing front	Kunststof (ABS), UV-resistent
Behuizing unit	Geëxpandeerd polypropyleen (EPP)
Max. stroomopname	0,75 A
Energielabel	B

Tabel 3.0: Specificaties ComfoSpot 50

*Kastuitstraling gemeten op 3 m afstand

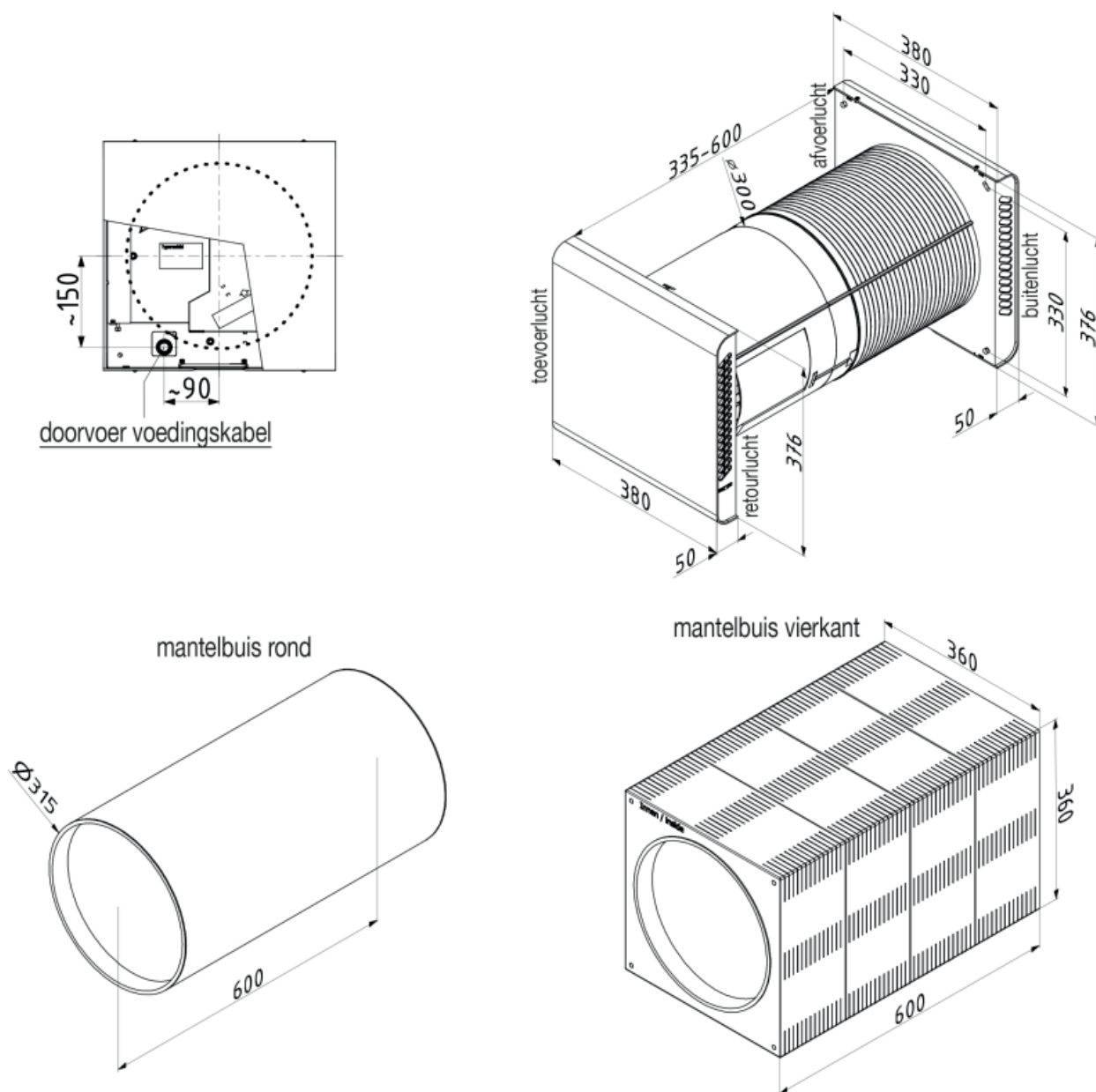
**Rendement volgens EN 13141-8

Klepstand	Gewogen geluidsisolatie- waarde $R_{w,P}$ ($C;C_{tr}$) [dB]	Genormaliseerd geluidsdruk-niveau verschil $D_{n,e,w}$ [dB]
Kleppen geopend	30 (-2; -4)	48
Kleppen gesloten	32 (-1; -3)	51

Zehnder ComfoSpot 50

Afmetingen

Gegevens met betrekking tot afmetingen (in mm) zijn op afbeelding 2.0 weergegeven



Afbeelding 2.0: Maatschets ComfoSpot 50

Zehnder ComfoSpot 50

Artikeloverzicht

Artikelnummer	Naam	Buitenrooster kunststof	Buitenrooster RVS	CO ₂ sensor
527007210	ComfoSpot 50 Kunststof	x		
527007220	ComfoSpot 50 Kunststof-RVS		x	
527007980	ComfoSpot 50 CO ₂ Kunststof	x		x
527007990	ComfoSpot 50 CO ₂ Kunststof-RVS		x	x

Tabel 4.0: Artikeloverzicht ComfoSpot 50

Toebehoren

Artikelnummer	Naam
527005390	Filterset ComfoSpot 50, G4/ISO Coarse
527005400	Filterset ComfoSpot 50, G4/ISO Coarse + F7/ISO ePM1
527005440	Mantelbuis Rond 315 mm
527005450	Mantelbuis Vierkant 360 x 360
527007260	Vochtsensor CS 50 CA 70
527007280	CO ₂ vochtsensor CS 50 CA 70

Tabel 5.0: Toebehoren ComfoSpot 50