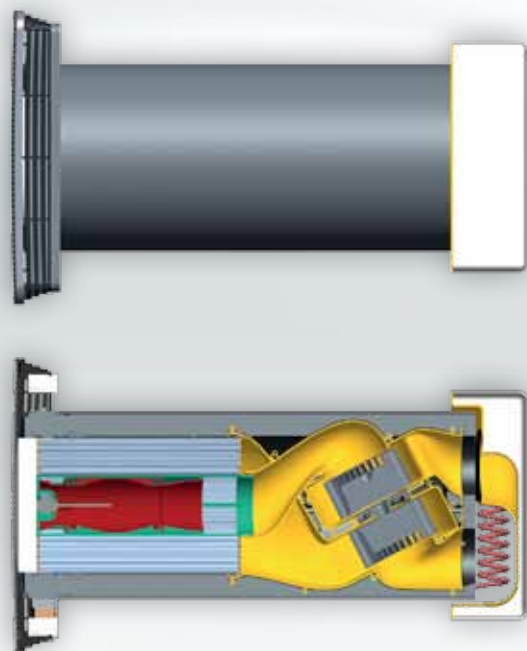
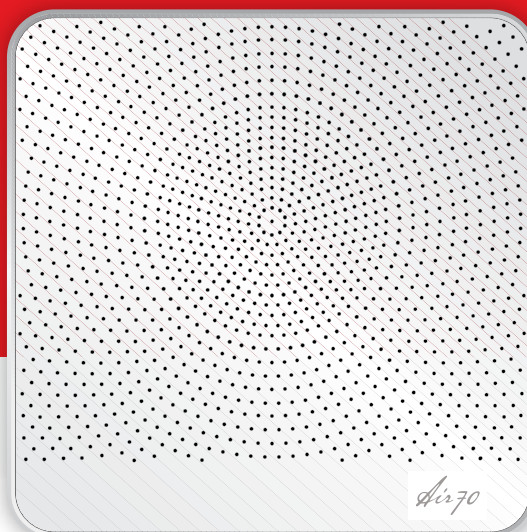


Nieuw in ons
assortiment

Air 70

Optimaal ventileren van op zichzelf
staande ruimten

De Air 70 is de oplossing die alle eigenschappen voor ventilatie met warmteterugwinning combineert in één compact toestel. Het is een heel stil decentraal toestel, waarbij geen luchtkanalen nodig zijn. Hierdoor is de Air 70 vooral goed inzetbaar voor het ventileren van op zichzelf staande ruimten. Het toestel is volledig in de buitenmuur in te bouwen en is door zijn eigenschappen zeer geschikt voor renovatietoepassingen, verbouwing of compacte nieuwbouwwoningen.



Dwarsdoorsnede Air 70

De voordelen op een rij

Heel lage geluidsbelasting

Gekeurd volgens Europese regelgeving
EN13141-8

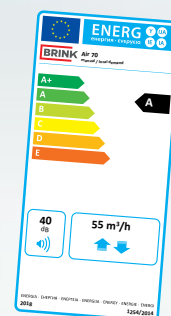
100%-bypass

Rendement tot 92%

Zeer energiezuinig

Eenvoudig in te bouwen

Groene energielabels
volgens Ecodesign



BRINK

Air for Life



De Air 70 kan worden gemonteerd op elke gewenste hoogte (rekening houdend met de minimale afstand tot muur en plafond). Voor een optimaal comfort is ons advies het toestel hoog te plaatsen. Tevens is het toestel door u in iedere gewenste kleur te schilderen.

Decentrale ventilatie

De Air 70 is een decentraal ventilatietoestel met warmteterugwinning (WTW). Het toestel is eenvoudig in te bouwen in een buitenmuur. De toe- en afvoer van de ventilatielucht gaat rechtstreeks door de gevel, daarvoor is geen kanalsysteem nodig.

Design

De compacte toestelkap aan de binnenzijde van de muur is strak, onopvallend vormgegeven. De Air 70 is door uzelf volgens de instructie in elke gewenste kleur te schilderen. Zo past de Air 70 altijd in uw interieur. Voor de buitengevel is er keuze uit roosters in verschillende kleuren.

Stil en energiezuinig

Dankzij de geavanceerde technologie is de Air 70 een heel stil decentraal ventilatietoestel. Daarnaast is het toestel heel energiezuinig. Via de ingebouwde ronde warmtewisselaar wordt de verse lucht die naar binnen wordt geblazen opgewarmd door de gebruikte en warme lucht die uit de ruimte wordt gezogen. Zo is er nauwelijks warmteverlies en toch altijd voldoende ventilatie.

Klein formaat, groot vermogen

De Air 70 is een compact decentraal ventilatietoestel. De ventilatiecapaciteit is groot: maximaal 70 m³/h, terwijl de diameter van het kanaal in de buitenmuur toch maar heel klein is (Ø 250 mm). Bovendien voldoet het toestel volledig aan de Europese regelgeving (EN 13141-8).

100%-bypass

's Zomers maakt het toestel gebruik van de koelere nachtlucht. Hiervoor hoeft geen raam open, de 100%-bypass wordt automatisch geactiveerd. Zo is het in huis aangenamer en blijft geluid, maar ook ongedierte buiten.

Vorstbeveiliging

Ook bij lage buitentemperaturen wordt het rendement behouden. Door de ingebouwde voorverwarmer vriest de warmtewisselaar niet in en blijft de lucht gewoon door de Air 70 stromen.

Eenvoudige bediening

Standaard is het toestel te bedienen via twee tiptoetsen. De vijf led-lampjes geven de verschillende standen en meldingen aan.

Plus-uitvoering

Er zijn twee varianten beschikbaar: de Air 70 en de Air 70 Plus. De Air 70 Plus-uitvoering biedt extra aansluitmogelijkheden voor een CO₂-sensor, vochtsensor, eBus, Modbus, draadloze bediening, RJ voor de 4-standenschakelaar en Brink Home.