

Ontdek alles over de BUVA Q-Stream evolution

BUVA Q-Stream evolution

- Gegarandeerd het beste draadloze protocol in de markt
- Betrouwbare sensoren, ook op lange termijn
- Eenvoudige draadloze én bedrade bediening
- Compact ontwerp
- Stille werking
- Hoog luchtdebiet
- Standaard voorzien van vochtsensor
- Standaard voorzien van tijdsturing met een betere forfaitaire waarde
- Zeer hoge EPC-reductie
- Uitgebreid configureerbaar met seriële verbinding d.m.v. een overzichtelijk menu via telefoon, tablet of PC
- Nauwkeurige inregeling per ventilatiestand
- In te regelen vanaf de bediening

BUVA

T 0180 69 75 00 | buva.nl

BUVA
homecare systemen

BUVA Q-Stream[®] evolution

Een revolutionair, intelligent en modulair ventilatiesysteem
dat uitblinkt in flexibiliteit, comfort en energiezuinigheid.



De Q-Stream maakt vraag gestuurd ventileren toegankelijk voor installateurs en eindgebruikers.

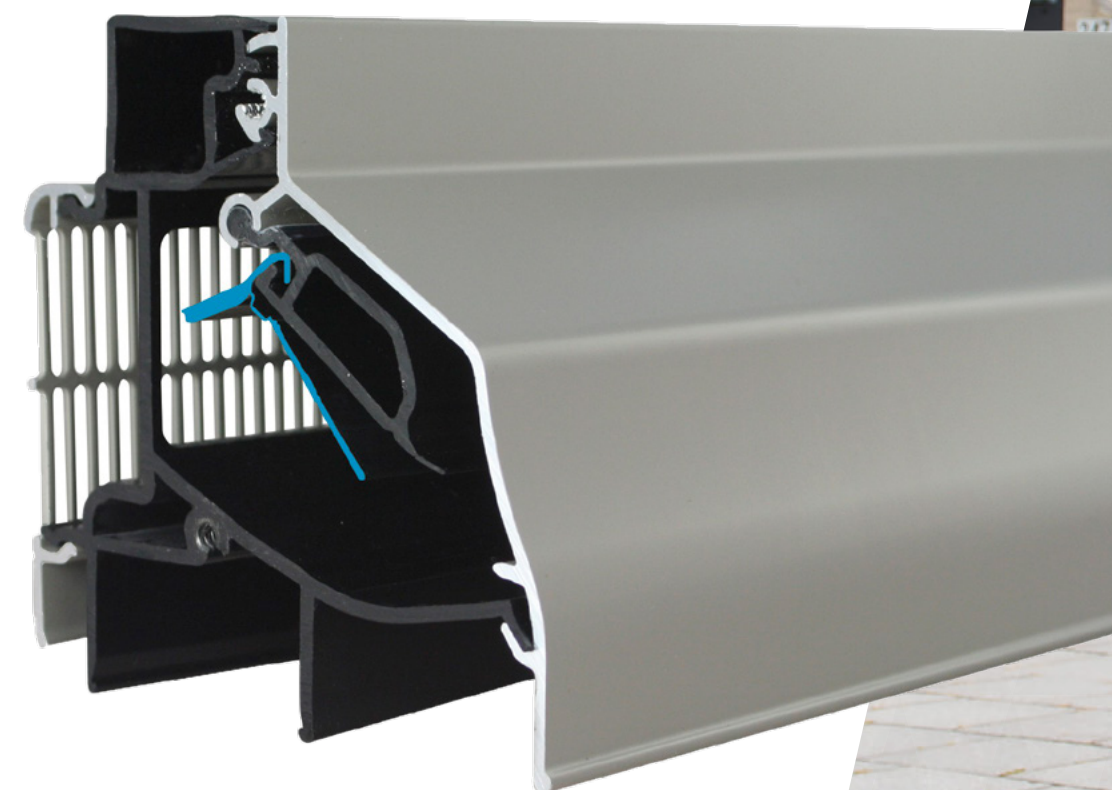
De Q-Stream evolution is een revolutionair-, intelligent- en modulair ventilatiesysteem dat gebruik maakt van afzuiging op basis van vraagsturing. Deze door BUVA ontwikkelde woonhuisventilator is speciaal ontwikkeld voor de Nederlandse woningmarkt en daardoor uniek in zijn soort.

Werking van een woonhuisventilator

De Q-Stream evolution zuigt lucht vanuit de woning af. In de meeste gevallen wordt deze lucht afgezogen vanuit de toilet- en badruimte en keuken. In het stookseizoen is de lucht die uit de woning wordt afgezogen warmer dan de buitenlucht. Om deze reden is het belangrijk om niet teveel te ventileren. Doordat dit systeem standaard werkt op vochtsturing en kan worden uitgebreid van CO₂-sensoren en bedieningen heeft u altijd de ideale mix tussen gezonde lucht en een zo'n laag mogelijk energieverbruik.

De Q-Stream evolution geeft de meeste energiewinst als deze wordt toegepast met de BUVA Streamroosters voor de toevoer. Op deze manier heeft u het best werkende systeem in de markt. Al onze roosters zijn zelfregelend, waardoor u ook hier de ideale combinatie van gezonde lucht en laag energieverbruik heeft. Dit alles om een maximaal comfort voor de bewoner te realiseren.

Door vraaggestuurd te ventileren, zorg je voor de optimale verhouding tussen gezondheid en zo laag mogelijk energieverbruik



BUVA FitStream ventilatierooster





Eén systeem met vele toepassingen

Eén systeem met vele toepassingen

Tijdens de ontwikkeling van de Q-Stream evolution heeft BUVA zich ten doel gesteld om tot één apparaat te komen dat geschikt is voor vrijwel alle woningen in Nederland. Het grote voordeel hiervan is dat zowel de consument als de installateur keuze heeft uit één apparaat dat overal kan worden toegepast. Hierdoor hoeft een consument/gebruiker niet bang te zijn dat het verkeerde mechanische ventilatiesysteem wordt aangeschaft en zo weet de installateur altijd zeker dat hij het juiste systeem heeft geplaatst. De Q-Stream evolution levert een royaal luchtdebiet bij een hoge kanaalweerstand die afdoende is voor zowel kleine als grote woningen. Geschikt voor zowel wand- als plafondmontage. Hiernaast kunnen er meerdere SmartSense sensoren en bedieningen worden toegepast. De communicatie kan zowel bedraad als draadloos geschieden. Bij de bediening is het zelfs mogelijk om deze uit te voeren als plakbediening met batterijen, een ideale renovatieoplossing.

Autonoom

In de basisuitvoering is de Q-Stream evolution een autonoom werkende woonhuisventilator, met een intelligente ingebouwde vochtsensor, die de mate van ventilatie bepaald. Wanneer er bijvoorbeeld gedoucht of gekookt wordt, wordt het ventilatieniveau verhoogd. Met de bediening is het mogelijk handmatig de ventilator hoger of lager te zetten, of een

klokprogramma in te stellen. Daarnaast kan het systeem worden uitgebreid met CO₂-sensoren.

Door het permanent monitoren van de luchtkwaliteit, weet de Q-Stream evolution wanneer er zich personen in de woning bevinden en wordt de ventilatiebehoefte hier automatisch op aangepast.

Vraagsturing middels ruimtesensoren

Het is mogelijk om de draadloze CO₂-ruimtesensoren aan de Q-Stream evolution te koppelen. Zo kan de Q-Stream evolution nauwkeuriger bepalen hoeveel ventilatie benodigd is waardoor er meer energie bespaard wordt. Op deze manier wordt de beste luchtkwaliteit bereikt met zo beperkt mogelijke energie.

Stil, energiezuinig en hoog rendement

Doordat de Q-Stream evolution maar in één uitvoering gemaakt wordt, is het voor BUVA mogelijk geweest om deze optimaal te ontwikkelen zonder dat er rekening gehouden hoefde te worden afwijkende eisen die het totaalresultaat zouden beïnvloeden. De Q-Stream evolution is dus compromisloos ontwikkeld. Dit heeft erin geresulteerd dat de Q-Stream evolution tot de meest efficiënte-, energiezuinige- en stille woonhuisventilatoren op de markt behoort. Al deze mogelijkheden en eigenschappen worden gecombineerd met een aantrekkelijk design en een al net zo aantrekkelijke prijs.

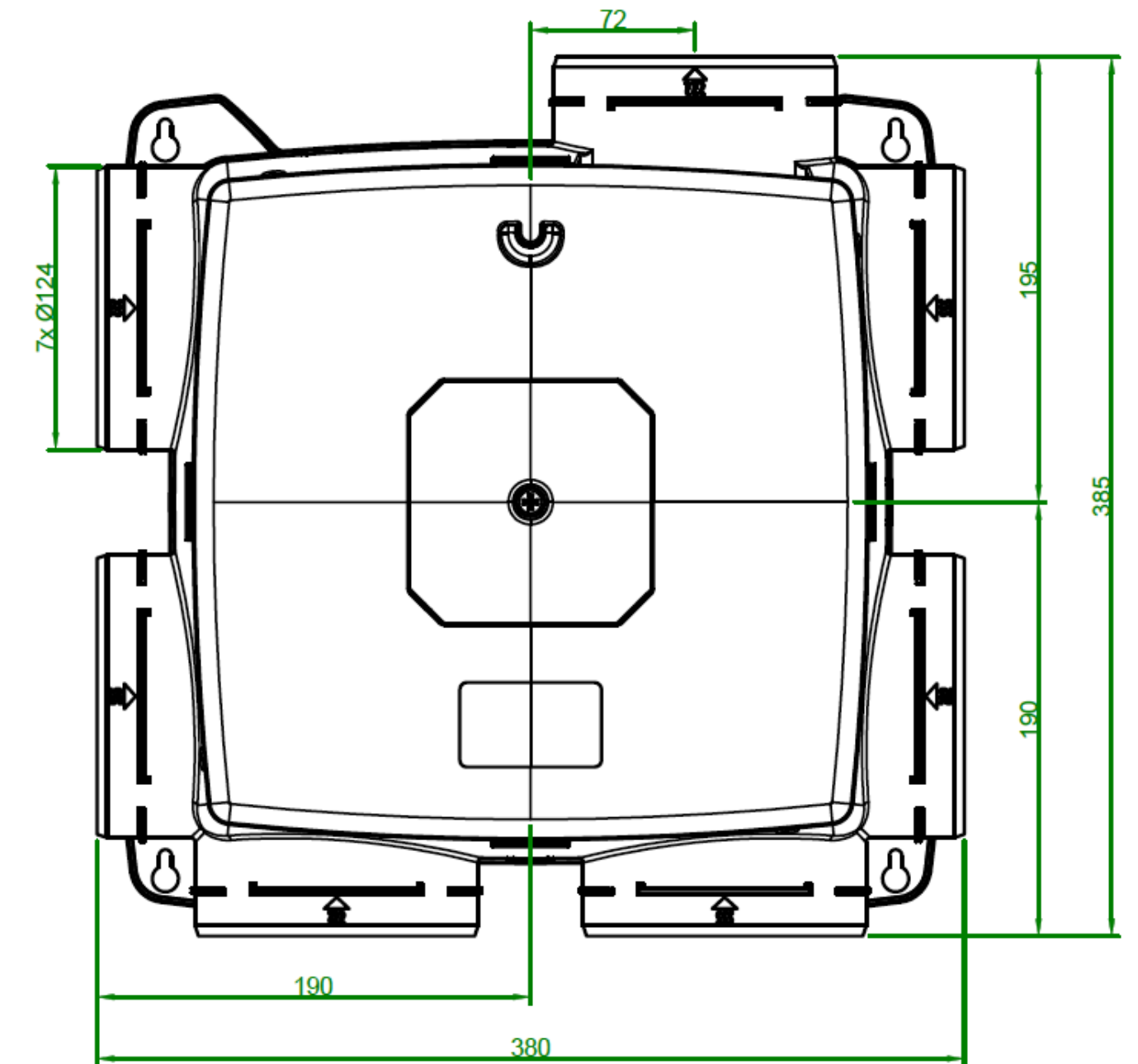
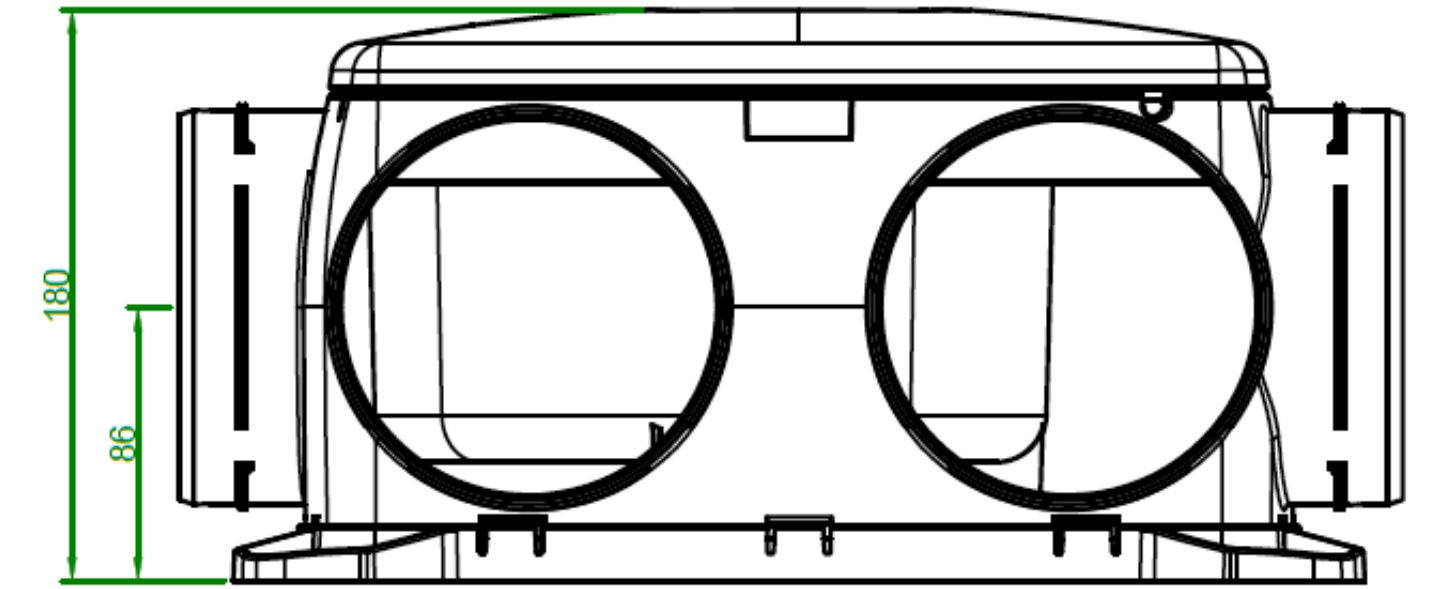
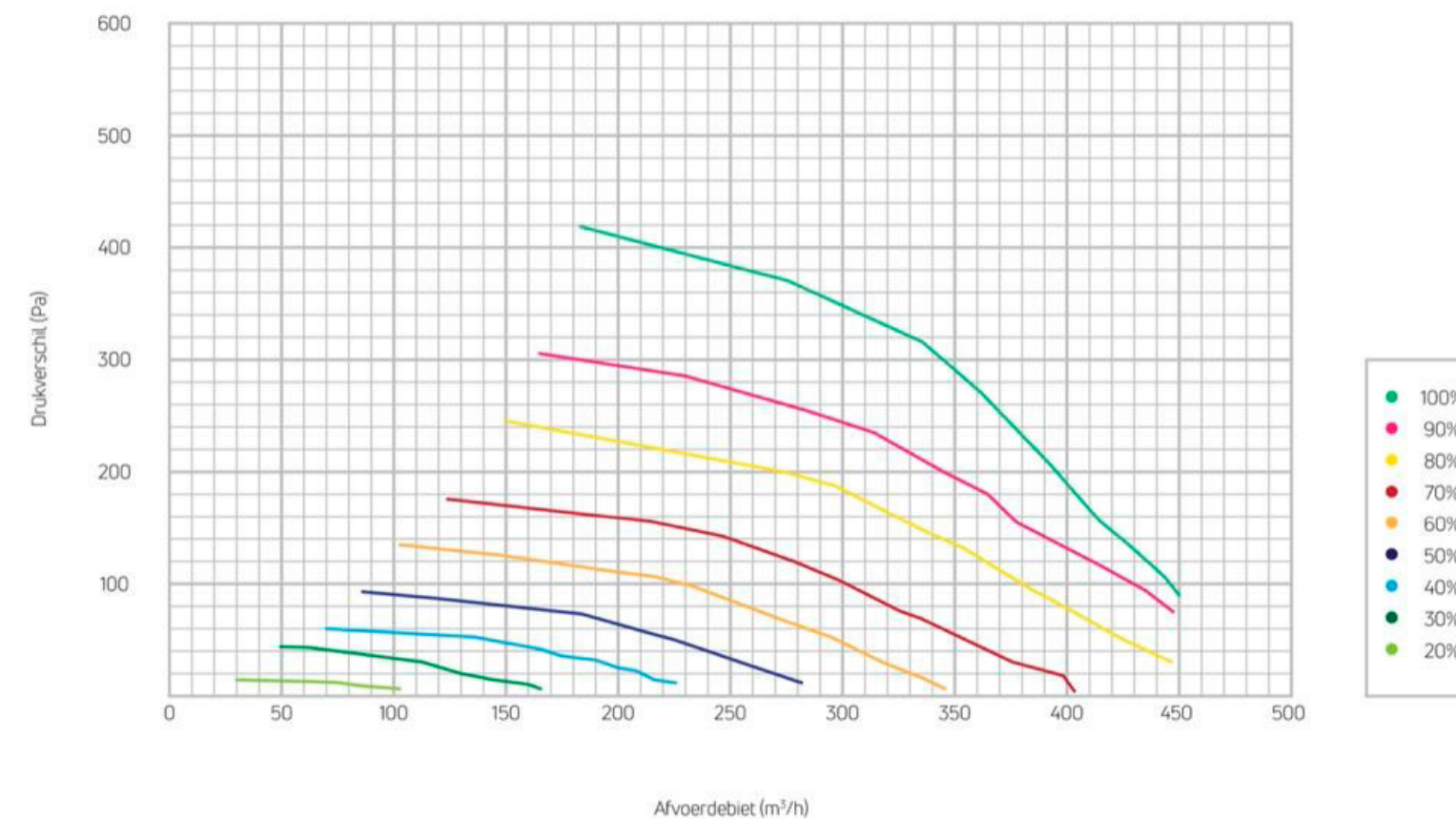


Seriële verbinding

Via de seriële verbinding is het mogelijk om het complete ventilatiesysteem in te stellen en/of in te regelen. Tevens kunt u het systeem inregelen via de bediening. Dit onderscheidt de Q-Stream evolution van alle andere MV-boxen. Zowel op de MV-box, de bediening of de CO₂-sensor kunnen dus de instellingen worden geprogrammeerd of aangepast. Een langere nadraaitijd van de vochtsensor of een betere luchtkwaliteit op de slaapkamer? Binnen een minuut is het aan te passen door te installateur!

Specificaties

Druk/Capaciteit-verloop van BUVA Q-Stream



BUVA SmartSense bediening

De BUVA SmartSense is een unieke CO₂-ruimtesensorbediening die zowel de BUVA Q-Stream woonhuisventilator als de BUVA EcoStream WTW-unit kan aansturen. In de automatische stand zorgt de bediening ervoor dat er meer binnenlucht wordt afgezogen zodra het CO₂-niveau te hoog wordt. Daarnaast is er een nachtstand, zodat gedurende de nacht verhoogde ventilatie plaatsvindt. Verder heeft de bediening tevens een booster- en vakantiestand.

Misschien wel de belangrijkste functie van de bediening is het inregelen. U kunt namelijk de Q-Stream evolution volledig inregelen vanaf de bediening. Dit onderscheidt de Q-Stream evolution van alle andere MV-boxen.

De sensoren en bedieningen zijn identiek qua vormgeving. Er zijn drie verschillende bedieningen en twee verschillende CO₂-sensoren, te weten:

Bediening

1. Batterij gevoede bediening
2. Boxgevoede bediening (12V)
3. Netstroomgevoede bediening (230V)

CO₂-sensor

4. Boxgevoede sensor (12V)
5. Netstroomgevoede sensor (230V)



BUVA SmartSense bediening (opbouw variant)





Meer informatie over de Q-Stream evolution?

Bent u op zoek naar technische informatie over de Q-Stream evolution? Raadpleeg de technische brochure. U kunt hierin alle technische specificaties vinden.

Wilt u meer weten over de installatie van de Q-Stream evolution? Download de gebruikershandleiding. Hierin staat stap voor stap uitgelegd hoe u de Q-Stream evolution installeert.

*Op **buva.nl** vindt u altijd de meest recente versie van de documentatie.*



Binnen BUVA BlueLab nemen wij onze partners mee in de ontwikkeling van de markt en de wereld. Er kunnen seminars bijgewoond worden, producttrainingen gevolgd worden of krijg toegangskarten tot verschillende bouwbeurzen.

Door het leveren van complete modulaire systemen ontzorgen we onze partners en bieden we toegevoegde waarde in de vorm van advies, begeleiding, training, garanties en service.

BUVA denkt met ons mee en streeft naar partnership.

2018 | MARK NEDERLOF

A large, 3D-style graphic of the text "BUVA BlueLab" is set against a dark blue background with a white grid pattern. The word "BUVA" is in a bold, white, sans-serif font at the top. Below it, "Blue" is written in a large, white, sans-serif font, and "lab" is written in a smaller, white, sans-serif font. The letters have a slight shadow and depth, giving them a three-dimensional appearance.

Ontdek alles over de BUVA homecare systemen



Duurzaam geproduceerde warmte

- BUVA EcoClimate lucht/water warmtepomp
- BUVA EcoClimate hybride warmtepomp
- BUVA EcoHeat cv-ketel

Inclusief

- 10 jaar product- en prestatiegarantie
- 24/7 storingsdienst
- Onderhoudsabonnement



Gezonde binnenlucht

- BUVA EcoStream warmteterugwinunit
- BUVA Q-Stream ventilatiebox
- BUVA SmartValve ventilatieklep
- BUVA Stream ventilatieroosters



Veilig afgesloten ramen en deuren

- BUVA PreSet hang- en sluitwerk

10 JAAR
garantie



BUVA

T 0180 69 75 00 | buva.nl